

G 系列

平型

平型带肋

风琴型

深型

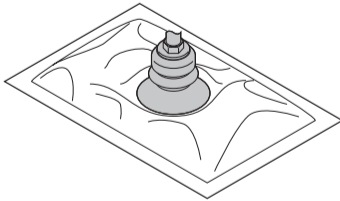
头可摆动型

安装配件

重载型

◎ 真空吸盘 - 波纹型 (GB)

产品应用： 吸附纸张、食品包装袋等柔软制品，亦可吸有倾斜度的产品或者没有安装缓冲支架空间的场所。



产品选型：

G-P 10 B N - X19 - LH

吸盘盘径 ●

代码	盘径 mm	代码	盘径 mm
06	Ø6	20	Ø20
08	Ø8	25	Ø25
10	Ø10	32	Ø32
13	Ø13	40	Ø40
16	Ø16	50	Ø50

波纹型

● 吸盘材质

代码	材质
N	丁腈橡胶
S	硅橡胶
SE	防静电硅橡胶
NE	防静电丁腈橡胶
F	氟橡胶
U	聚氨酯橡胶

(详情参见下表①)

● 无痕迹吸附对策

无代码	未进行无痕迹处理
LH	无痕迹处理

※ 无痕型号示例：G-P10BN-LH 吸盘经过无痕迹处理丁腈橡胶材质
 非无痕型号示例：G-P10BN 吸盘丁腈橡胶材质
 ※ 仅吸盘材质为 N,NE,F 可选 LH

● 固定圈 (环)

无代码	有固定圈 (环)
X19	无固定圈 (环)

※ 型号示例：G-P10BN 带有固定圈 (环)
 G-P10BN-X19 无固定圈 (环)
 G-P08BN 无固定圈 (环)
 ※ 吸盘直径 Ø6~Ø8, 默认无固定圈 (环)
 吸盘直径 Ø10~Ø50, 可选有固定圈 (环)

表① 吸盘材质

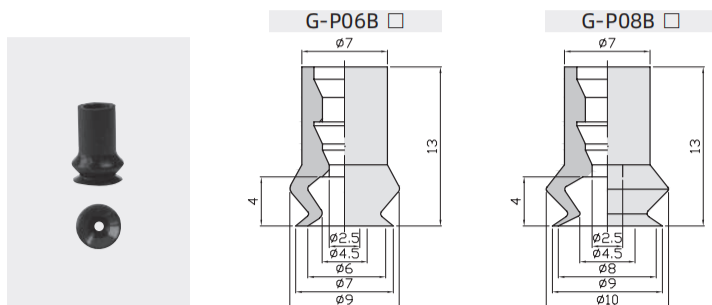
代码	材质	硬度 ShoreA	使用温度范围	颜色	表面电阻率	LH 无痕迹吸附对策 (卤化处理)
N	丁腈橡胶	A55/S	-30~120°C	黑色	-	●
S	硅橡胶	A55/S	-50~220°C	白色	-	-
SE	防静电硅橡胶	A55/S	-50~180°C	黑色红点	$10^5 \sim 10^9 \Omega \cdot \text{cm}$	-
NE	防静电丁腈橡胶	A65/S	-30~120°C	黑色蓝点	$10^5 \sim 10^9 \Omega \cdot \text{cm}$	●
F	氟橡胶	A70/S	-15~230°C	灰色	-	●
U	聚氨酯橡胶	A55/S	-20~120°C	蓝色	-	-

注：1、吸盘材质性能请参考前附；其它材质及硬度均可定做，详情欢迎咨询本司；

2、“●”：表示可选；“-”：表示无。

3、卤化处理后，材料硬度会提升 A5/S；记号为表面黄点，如：卤化处理后的丁腈橡胶，硬度为 A60/S，记号为黑色黄点。

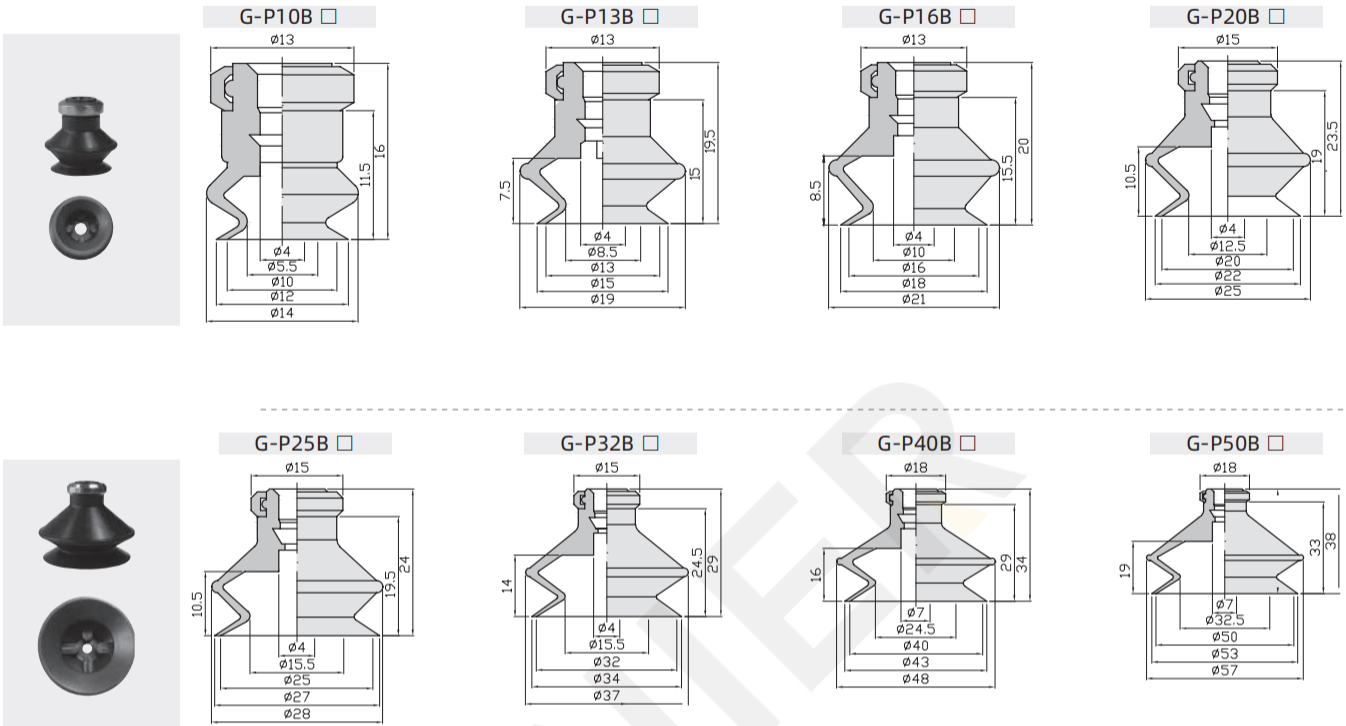
外形尺寸图：



※Ø10~Ø50 吸盘尺寸图请翻下一页

◎ 真空吸盘 - 波纹型 (GB)

外形尺寸图:



订货范例: G-P10BN
G-P10BN-X19
※ 如需无痕迹吸附对策, 请增加 "LH" 后缀。

吸盘组件及对应页码:

组件规格	图示
G-PT 固定式组件 (顶部真空端口)	 P. 1-26 P. 1-26 P. 1-28 P. 1-28
G-PT 固定式组件 (顶部真空端口)	 P. 1-27

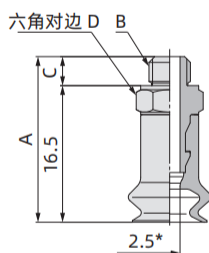
组件规格	图示
G-PY 固定式组件 (侧面真空端口)	 P. 1-29 P. 1-30 P. 1-31 P. 1-32
G-PT/Y 缓冲式组件 (顶部真空端口) (侧面真空端口)	 P. 1-33 P. 1-34 P. 1-35 P. 1-36

※G-PY 真空端口: 内螺纹接口, 可选快换接头、倒钩接头

◎ 固定式组件 - 波纹型 (GB) 顶部真空端口

外形尺寸图及产品选型:

外螺纹安装 (Ø6~Ø8)



配件型号 P1-51

🛒 订货范例: G-PT06BN-A5
G-PT06BN-A5-LH
※如需无痕迹吸附对策,请增加“LH”后缀。

G-P T **06** B **N** - **A5** - **LH**
① ② ③ ④

② 材质

代码	N	S	SE	NE	F	U
材质	丁腈橡胶	硅橡胶	防静电硅橡胶	防静电丁腈橡胶	氟橡胶	聚氨酯橡胶
④ LH (卤化处理)	●	-	-	●	●	-

“●”: 表示可选; “-”: 表示无。

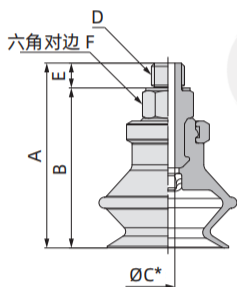
③ 连接螺纹

A5	M5×0.8
A6	M6×1

型号					参数			
代码	① 盘径	类型	② 吸盘材质	③ 连接螺纹	A	B	C	D
G-PT	06 08	B	N S SE NE F U	A5	20	M5×0.8	3.5	7
				A6	21	M6×1	4.5	8

*表示连接器或真空吸盘的最小孔径。

外螺纹安装 (Ø10~Ø50)



配件型号 P1-51

🛒 订货范例: G-PT10BN-AS5
G-PT10BN-AS5-LH
※如需无痕迹吸附对策,请增加“LH”后缀。

G-P T **10** B **N** - **AS5** - **LH**
① ② ③ ④

② 材质

代码	N	S	SE	NE	F	U
材质	丁腈橡胶	硅橡胶	防静电硅橡胶	防静电丁腈橡胶	氟橡胶	聚氨酯橡胶
④ LH (卤化处理)	●	-	-	●	●	-

“●”: 表示可选; “-”: 表示无。

③ 连接螺纹

AS5	M5×0.8	AG01	G1/8
AS6	M6×1	AG02	G1/4

型号					参数									
代码	① 盘径	类型	② 吸盘材质	③ 连接螺纹	A	B	C*	D	E	F				
G-PT	10	B	N S SE NE F U	AS5	25	21.5	2.5	M5×0.8	3.5	8				
	13				27.5	24								
	16				29	25.5								
	20				32.5	29								
	25				33	29.5								
	32				38	34.5								
	10				26	21.5					2.5	M6×1	4.5	8
	13				28.5	24								
	16				30	25.5								
	20				33.5	29								
	25				34	29.5								
	32				39	34.5								
	40			45	40.5									
	50			49	44.5									
	10			34	28.5	2.5	G1/8	5.5	17					
	13			36.5	31									
	16			38	32.5									
	20			41.5	36									
	25			42	36.5									
	32			47	41.5									
	40			54.5	48	7	G1/4	6.5	21					
	50			58.5t	52									

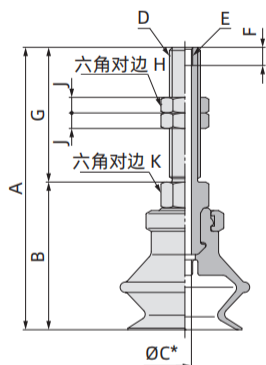
*表示连接器或真空吸盘的最小孔径。

◎ 固定式组件 - 波纹型 (GB) 顶部真空端口

外形尺寸图及产品选型:

外螺纹板安装 (Ø10~Ø50)

G-P T **10** B **N** - **A5** - **LH**
 ① ② ③ ④



配件型号 P1-51

② 材质

代码	N	S	SE	NE	F	U
材质	丁腈橡胶	硅橡胶	防静电硅橡胶	防静电丁腈橡胶	氟橡胶	聚氨酯橡胶
④ LH (卤化处理)	●	-	-	●	●	-

“●”：表示可选；“-”：表示无。

③ 连接螺纹

A5	M5×0.8(M3×0.5 带内螺纹)
A6	M6×1(M3×0.5 带内螺纹)
A8	M8×1(M5×0.8 带内螺纹)

🛒 订货范例：
 G-PT10BN-A5
 G-PT10BN-A5-LH
 ※如需无痕迹吸附对策，请增加“LH”后缀。

代码	型号				参数									
	① 盘径	类型	② 吸盘材质	③ 连接螺纹	A	B	C*	D	E	F	G	H	J	K
G-PT	10	B	N S SE NE F U	A5	42	21	2.5	M5×0.8	M3×0.5	3.5	21	8	4	8
	13				44.5	23.5								
	16				46	25								
	10				47	21								
	13				49.5	23.5								
	16				51	25								
	20			54.5	28.5	2.5	M6×1	M3×0.5	3.5	26	8	4	8	
	25			55	29									
	32			60	34									
	40			66	40									
	50			70	44									
	20			49.5	33.5									4
	25			50	34									
	32			55	39									
	40			56	40									
50	60	44												
50	60	44	4.2											

*表示连接器或真空吸盘的最小孔径。

G 系列

平型

平型带肋

风琴型

深型

头可摆动型

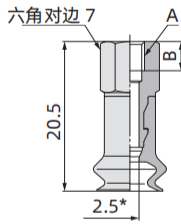
安装配件

重载型

◎ 固定式组件 - 波纹型 (GB) 顶部真空端口

外形尺寸图及产品选型:

内螺纹安装 (Ø6~Ø8)



配件型号 P1-51

订货范例: G-PT06BN-B5
G-PT06BN-B5-LH
※如需无痕迹吸附对策, 请增加“LH”后缀。

G-P T **06** B **N** - **B5** - **LH**
① ② ③ ④

② 材质

代码	N	S	SE	NE	F	U
材质	丁腈橡胶	硅橡胶	防静电硅橡胶	防静电丁腈橡胶	氟橡胶	聚氨酯橡胶
④ LH (卤化处理)	●	-	-	●	●	-

“●”: 表示可选; “-”: 表示无。

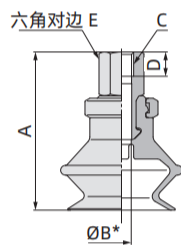
③ 连接螺纹

B4	M4×0.7
B5	M5×0.8

代码	型号			参数		
	① 盘径	类型	② 吸盘材质	③ 连接螺纹	A	B
G-PT	06 08	B	N S SE NE F U	B4	M4×0.7	4
				B5	M5×0.8	5

*表示连接器或真空吸盘的最小孔径。

内螺纹安装 (Ø10~50)



配件型号 P1-51

订货范例: G-PT10BN-B5
G-PT10BN-B5-LH
※如需无痕迹吸附对策, 请增加“LH”后缀。

G-P T **10** B **N** - **B5** - **LH**
① ② ③ ④

② 材质

代码	N	S	SE	NE	F	U
材质	丁腈橡胶	硅橡胶	防静电硅橡胶	防静电丁腈橡胶	氟橡胶	聚氨酯橡胶
④ LH (卤化处理)	●	-	-	●	●	-

“●”: 表示可选; “-”: 表示无。

③ 连接螺纹

B5	M5×0.8	BG01	G1/8
B6	M6×1	BG02	G1/4
B8	M8×1.25	B01	Rc1/8

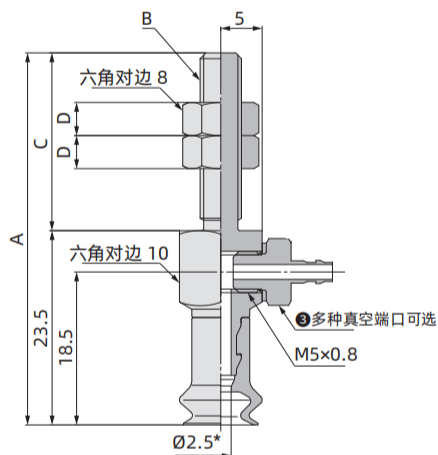
代码	型号			参数									
	① 盘径	类型	② 吸盘材质	③ 连接螺纹	A	B*	C	D	E				
G-PT	10	B	N S SE NE F U	B5	25	2.5	M5×0.8	5	8				
	13				27.5								
	16				29								
	20				32.5	4							
	25				33								
	32				38								
	10				25	2.5				M6×1	6	8	
	13				27.5								
	16				29								
	20				32.5								4
	25				33								
	32				38								
	40			47.5	4.9	M8×1.25	8	12					
	50			51.5									
	20			38.5					3.5	M8×1.25	8	12	
	25			39									
	32			44									
	40			47.5	6.6								
	50			51.5									
	10			31		2.5	G1/8	7.4					14
	13			33.5									
	16			35									
	20			38.5	4								
	25			39									
	32			44									
	40			53.5	7	G1/4	11	17					
	50			57.5									
	10			31	B01	Rc1/8	-	12					
	13			33.5									
	16			35									
	20			38.5					3.5				
	25			39									
	32			44									
	40			47.5					7				
	50			51.5									

*表示连接器或真空吸盘的最小孔径。

◎ 固定式组件 - 波纹型 (GB) 侧面真空端口

外形尺寸图及产品选型:

外螺纹板安装 (Ø6~Ø8)



配件型号 P.1-52

G-P Y **06** B **N** - **B5** - **A5** - **LH**

① ② ③ ④ ⑤

② 材质

代码	N	S	SE	NE	F	U
材质	丁腈橡胶	硅橡胶	防静电硅橡胶	防静电丁腈橡胶	氟橡胶	聚氨酯橡胶
LH (卤化处理)	●	-	-	●	●	-

“●”：表示可选；“-”：表示无。其他材质请咨询我司。

③ 真空端口

B5	内螺纹接口 M5×0.8	
04	快换接头 Ø4 气管	
06	快换接头 Ø6 气管	
U4	倒钩接头 Ø4 气管	
U6	倒钩接头 Ø6 气管	

④ 连接螺纹

A5	M5×0.8
A6	M6×1

代码	型号				参数				
	① 盘径	类型	② 吸盘材质	③ 真空端口	④ 连接螺纹	A	B	C	D
G-PY	06 08	B	N S SE NE F U	B5 04 06 U4 U6	A5	45	M5×0.8	21.5	4
					A6	50.5	M6×1	27	4

*表示连接器或真空吸盘的最小孔径。

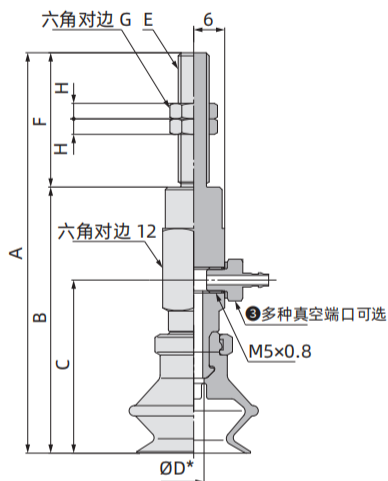
🛒 订货范例：
 G-PY06BN-B5-A5
 G-PY06BN-B5-A5-LH
 ※如需无痕吸附对策，请增加“LH”后缀。

◎ 固定式组件 - 波纹型 (GB) 侧面真空端口

外形尺寸图及产品选型:

外螺纹板安装 (Ø10~Ø50)

G-P Y **10** B **N** - **B5** - **A5** - **LH**
 ① ② ③ ④ ⑤



配件型号 P1-52

🛒 订货范例: G-PY10BN-B5-A5
 G-PY10BN-B5-A5-LH
 ※ 如需无痕吸附对策, 请增加“LH”后缀。

② 材质

代码	N	S	SE	NE	F	U
材质	丁腈橡胶	硅橡胶	防静电硅橡胶	防静电丁腈橡胶	氟橡胶	聚氨酯橡胶
⑤ LH (卤化处理)	●	-	-	●	●	-

“●”：表示可选；“-”：表示无。其他材质请咨询我司。

③ 真空端口

B5	内螺纹接口 M5x0.8	
04	快换接头 Ø4 气管	
06	快换接头 Ø6 气管	
U4	倒钩接头 Ø4 气管	
U6	倒钩接头 Ø6 气管	

④ 连接螺纹

A5	M5x0.8
A6	M6x1
A8	M8x1

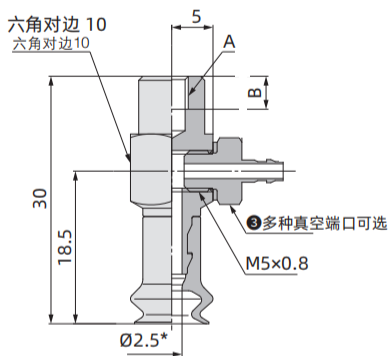
代码	型号				参数								
	① 盘径	类型	② 吸盘材质	③ 真空端口	④ 连接螺纹	A	B	C	D*	E	F	G	H
G-PY	10	B	N S SE NE F U	B5 04 06 U4 U6	A5	63	42	26	2.5	M5x0.8	21	8	4
	13					65.5	44.5	28.5					
	16					67	46	30					
	10					68	42	26					
	13				70.5	44.5	28.5	2.5	M6x1	26	8	4	
	16				72	46	30						
	20				77.5	51.5	33.5						
	25				78	52	34						
	32				83	57	39	3.5	M8x1	16	12	4	
	40				88	62	44						
	50				92	66	48						
	20				67.5	51.5	33.5						3.5
	25				68	52	34						
	32				73	57	39						
	40				78	62	44						
	50				82	66	48	6					

* 表示连接器或真空吸盘的最小孔径。

◎ 固定式组件 - 波纹型 (GB) 侧面真空端口

外形尺寸图及产品选型:

内螺纹安装 (Ø6~Ø8)



配件型号 P1-52

G-P Y **06** B **N** - **B5** - **B4** - **LH**
 ① ② ③ ④ ⑤

② 材质

代码	N	S	SE	NE	F	U
材质	丁腈橡胶	硅橡胶	防静电硅橡胶	防静电丁腈橡胶	氟橡胶	聚氨酯橡胶
LH (卤化处理)	●	-	-	●	●	-

“●”：表示可选；“-”：表示无。其他材质请咨询我司。

③ 真空端口

B5	内螺纹接口 M5×0.8	
04	快换接头 Ø4 气管	
06	快换接头 Ø6 气管	
U4	倒钩接头 Ø4 气管	
U6	倒钩接头 Ø6 气管	

④ 连接螺纹

B4	M4×0.7
B5	M5×0.8

🛒 订货范例：
 G-PY06BN-B5-B5
 G-PY06BN-B5-B5-LH
 ※如需无痕迹吸附对策，请增加“LH”后缀。

型号						参数	
代码	① 盘径	类型	② 吸盘材质	③ 真空端口	④ 连接螺纹	A	B
G-PY	06 08	B	N S SE NE F U	B5 04 06 U4 U6	B4	M4×0.7	4
					B5	M5×0.8	5

*表示连接器或真空吸盘的最小孔径。

G 系列

平型

平型带肋

风琴型

深型

头可摆动型

安装配件

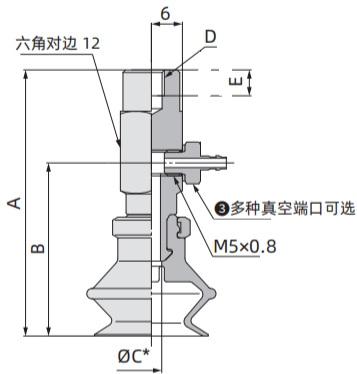
重载型

◎ 固定式组件 - 波纹型 (GB) 侧面真空端口

外形尺寸图及产品选型:

内螺纹安装 (Ø10~Ø50)

G-P Y **10** B **N** - **B5** - **B5** - **LH**
 ① ② ③ ④ ⑤



配件型号 P1-52

② 材质

代码	N	S	SE	NE	F	U
材质	丁腈橡胶	硅橡胶	防静电硅橡胶	防静电丁腈橡胶	氟橡胶	聚氨酯橡胶
⑤ LH (卤化处理)	●	-	-	●	●	-

"●": 表示可选; "-" : 表示无。其他材质请咨询我司。

③ 真空端口

B5	内螺纹接口 M5x0.8	
04	快换接头 Ø4 气管	
06	快换接头 Ø6 气管	
U4	倒钩接头 Ø4 气管	
U6	倒钩接头 Ø6 气管	

④ 连接螺纹

B5	M5x0.8
B6	M6x1
B8	M8x1

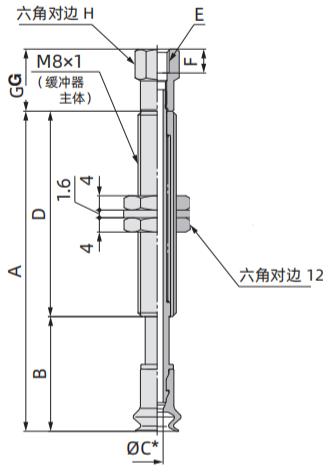
🛒 订货范例: G-PY10BN-B5-B5
 G-PY10BN-B5-B5-LH
 ※如需无痕迹吸附对策,请增加"LH"后缀。

代码	① 盘径	类型	型号			参数								
			② 吸盘材质	③ 真空端口	④ 连接螺纹	A	B	C*	D	E				
G-PY	10	B	N S SE NE F U	B5 04 06 U4 U6	B5	42	26	2.5	M5x0.8	5				
	13					44.5	28.5							
	16					46	30							
	20					51.5	33.5							
	25					52	34							
	32					57	39							
	10				B6	42	26	2.5	M6x1	6				
	13					44.5	28.5							
	16					46	30							
	20					51.5	33.5							
	25					52	34							
	32					57	39							
	40					B8	62	44			3.5	M8x1	8	
	50						66	48						
	20						51.5	33.5						6
	25						52	34						
	32						57	39						
	40						62	44						
	50				66	48								

* 表示连接器或真空吸盘的最小孔径。

◎ 缓冲式组件 - 波纹型 (GB) 顶部真空端口

外形尺寸图及产品选型:
(Ø6~Ø8)



配件型号 P.1-53

🛒 订货范例: G-PT06BNJ6-B3-A8
G-PT06BNJ6-B3-A8-LH
※如需无痕迹吸附对策,请增加“LH”后缀。

G-P T 06 B N J 6 - B3 - A8 - LH
① ② ③ ④ ⑤ ⑥ ⑦

② 材质

代码	N	S	SE	NE	F	U
材质	丁腈橡胶	硅橡胶	防静电硅橡胶	防静电丁腈橡胶	氟橡胶	聚氨酯橡胶
⑦ LH (卤化处理)	●	-	-	●	●	-

“●”：表示可选；“-”：表示无。其他材质请咨询我司。

③ 回转方式

J	可回转
K	不可回转

⑤ 真空端口

B3	内螺纹接口 M3×0.5	
B5	内螺纹接口 M5×0.8	
04	快换接头 Ø4 气管	
06	快换接头 Ø6 气管	
U4	倒钩接头 Ø4 气管	
U6	倒钩接头 Ø6 气管	

⑥ 连接螺纹

A8	M8×1
----	------

代码	型号						参数				
	① 盘径	类型	② 吸盘材质	③ 回转方式	④ 行程	⑤ 真空端口	⑥ 连接螺纹	A	B	C*	D
G-PT	06 08	B	N S SE NE F U	J K	6	B3 B5 04 06 U4 U6	A8	34	19	J: 2.5 K: 2	15 43
					10			67	24		
					15			72	29		
					25			82	39		

*表示连接器或真空吸盘的最小孔径。

代码	型号							参数			
	① 盘径	类型	② 吸盘材质	③ 回转方式	④ 行程	⑤ 真空端口	⑥ 连接螺纹	E	F	G	H
G-PT	06 08	B	N S SE NE F U	J K	6 10 15 25	B3	A8	M3×0.5	3	11	6
						B5		M5×0.8	5	13	8

G 系列

平型

平型带肋

风琴型

深型

头可摆动型

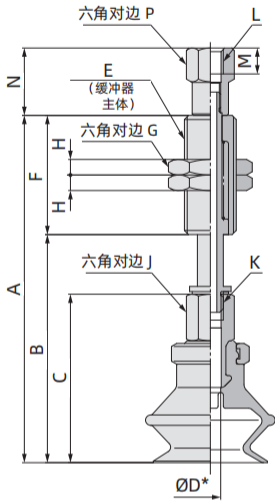
安装配件

重载型

◎ 缓冲式组件 - 波纹型 (GB) 顶部真空端口

外形尺寸图及产品选型:
(Ø10~Ø50)

G-P T **10** B **N** J **10** - **B5** - **A10** - **LH**
 ① ② ③ ④ ⑤ ⑥ ⑦



配件型号 P.1-53

🛒 订货范例:
 G-PT10BNJ10-B5-A10
 G-PT10BNJ10-B5-A10-LH
 ※ 如需无痕迹吸附对策, 请增加“LH”后缀。

② 材质

代码	N	S	SE	NE	F	U
材质	丁腈橡胶	硅橡胶	防静电硅橡胶	防静电丁腈橡胶	氟橡胶	聚氨酯橡胶
LH (卤化处理)	●	-	-	●	●	-

“●”：表示可选；“-”：表示无。其他材质请咨询我司。

③ 回转方式

J	可回转
K	不可回转

⑤ 真空端口

B5	内螺纹接口 M5×0.8	
B01	内螺纹接口 Rc1/8	
04	快换接头 Ø4 气管	
06	快换接头 Ø6 气管	
U4	倒钩接头 Ø4 气管	
U6	倒钩接头 Ø6 气管	

⑥ 连接螺纹

A10	M10×1
A14	M14×1

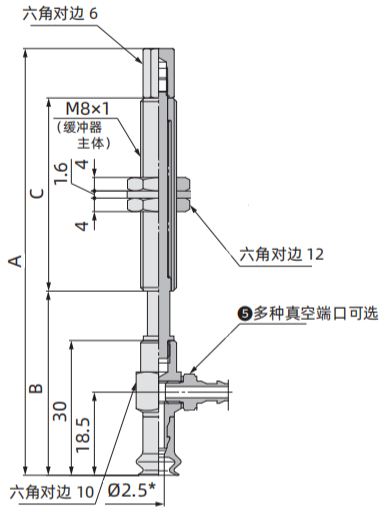
型号							参数										
代码	① 盘径	类型	② 吸盘材质	③ 回转方式	④ 行程	⑤ 真空端口	⑥ 连接螺纹	A	B	C	D*	E	F	G	H	J	K
G-PT	10	B	N S SE NE F U	J K	10	B5 04 06 U4 U6	A10	59.5	36.5	25	J: 2.5 K: 2	M10×1	23	14	3	8	M5×0.8
					20			97.5	46.5				51				
					30			107.5	56.5				77				
					40			143.5	66.5				77				
					50			153.5	76.5				23				
					10			62	39				51				
					20			100	49				77				
					30			110	59				77				
					40			146	69				23				
					50			156	79				51				
					10			63.5	40.5				77				
					20			101.5	50.5				23				
	30	111.5	60.5	51													
	40	147.5	70.5	77													
	50	157.5	80.5	77													
	10	67	44	23													
	20	105	54	51													
	30	115	64	77													
	40	151	74	77													
	50	161	84	23													
	10	67.5	44.5	51													
	20	105.5	54.5	77													
	30	115.5	64.5	77													
	40	151.5	74.5	23													
	50	161.5	84.5	51													
	10	72.5	49.5	77													
	20	110.5	59.5	23													
	30	120.5	69.5	51													
	40	156.5	79.5	77													
	50	166.5	89.5	77													
	10	110	60	23													
	20	120	70	51													
	30	130	80	77													
	40	175	100	77													
	50	175	100	23													
	10	114	64	51													
	20	124	74	77													
	30	134	84	77													
	50	179	104	75													

* 表示连接器或真空吸盘的最小孔径。

型号							参数								
代码	① 盘径	类型	② 吸盘材质	③ 回转方式	④ 行程	⑤ 真空端口	⑥ 连接螺纹	L	M	N	P				
G-PT	10 13 16 20 25 32	B	N S SE NE F U	J K	10	B5	A10	M5×0.8	5	13	8				
					20										
					30										
					40										
					50										
					10							B5	A14	M5×0.8	5
	20														
	30														
	50														
	10				B01	Rc1/8	-	16.5	13						
	20														
	30														
50															

◎ 缓冲式组件 - 波纹型 (GB) 侧面真空端口

外形尺寸图及产品选型:
(Ø6~Ø8)



配件型号 P1-54

🛒 订货范例: G-PY06BNJ6-04-A8
G-PY06BNJ6-04-A8-LH
※ 如需无痕吸附对策, 请增加 "LH" 后缀。

G-P Y **06** B **N** **J** **6** - **04** - **A8** - **LH**
① ② ③ ④ ⑤ ⑥ ⑦

② 材质

代码	N	S	SE	NE	F	U
材质	丁腈橡胶	硅橡胶	防静电硅橡胶	防静电丁腈橡胶	氟橡胶	聚氨酯橡胶
⑦ LH (卤化处理)	●	-	-	●	●	-

"●": 表示可选; "-" : 表示无。其他材质请咨询我司。

③ 回转方式

J	可回转
K	不可回转

⑤ 真空端口

B5	内螺纹接口 M5×0.8	
04	快换接头 Ø4 气管	
06	快换接头 Ø6 气管	
U4	倒钩接头 Ø4 气管	
U6	倒钩接头 Ø6 气管	

⑥ 连接螺纹

A8	M8×1
----	------

代码	型号						参数			
	① 盘径	类型	② 吸盘材质	③ 回转方式	④ 行程	⑤ 真空端口	⑥ 连接螺纹	A	B	C
G-PY	06 08	B	N S SE NE F U	J K	6	B5 04 06 U4 U6	A8	64	38	15
					10			95	41	43
					15			100	46	
					25			110	56	

* 表示连接器或真空吸盘的最小孔径。

G 系列

平型

平型带肋

风琴型

深型

头可摆动型

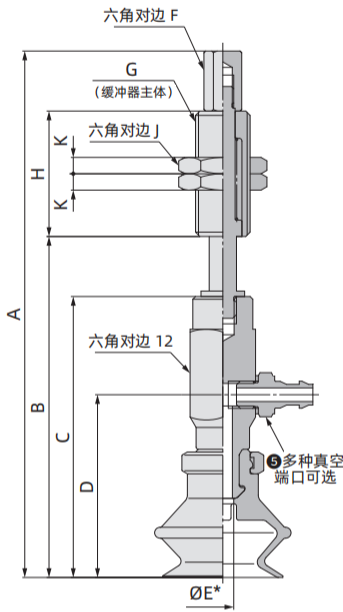
安装配件

重载型

◎ 缓冲式组件 - 波纹型 (GB) 侧面真空端口

外形尺寸图及产品选型:
(Ø10~Ø50)

G-P Y **10** B **N** J **10** - **04** - **A10** - **LH**
 ① ② ③ ④ ⑤ ⑥ ⑦



配件型号 P1-54

🛒 订货范例:

G-PY10BNJ10-04-A10

G-PY10BNJ10-04-A10-LH

※ 如需无痕迹吸附对策, 请增加 "LH" 后缀。

② 材质

代码	N	S	SE	NE	F	U
材质	丁腈橡胶	硅橡胶	防静电硅橡胶	防静电丁腈橡胶	氟橡胶	聚氨酯橡胶
LH (卤化处理)	●	-	-	●	●	-

"●": 表示可选; "-" : 表示无。其他材质请咨询我司。

③ 回转方式

J	可回转
K	不可回转

⑤ 真空端口

B5	内螺纹接口 M5×0.8	
04	快换接头 Ø4 气管	
06	快换接头 Ø6 气管	
U4	倒钩接头 Ø4 气管	
U6	倒钩接头 Ø6 气管	

⑥ 连接螺纹

A10	M10×1
A14	M14×1

代码	型号						参数										
	① 盘径	类型	② 吸盘材质	③ 回转方式	④ 行程	⑤ 真空端口	⑥ 连接螺纹	A	B	C	D	E*	F	G	H	J	K
G-PY	10	B	N S SE NE F U	J K	10	B5 04 06 U4 U6	A10	87	53	42	26	2.5	6	M10×1	23	14	3
					20			125	63						51		
					30			135	73						77		
					40			171	83						77		
					50			181	93						77		
					10			89.5	55.5						23		
	13				20			127.5	65.5	51							
					30			137.5	75.5	77							
					40			173.5	85.5	77							
					50			183.5	95.5	77							
					10			91	57	23							
					20			129	67	23							
	16				30			139	77	51							
					40			175	87	77							
					50			185	97	77							
					10			96.5	62.5	23							
					20			134.5	72.5	51							
					30			144.5	82.5	77							
	20				40			180.5	92.5	77							
					50			190.5	102.5	77							
					10			97	63	23							
					20			135	73	51							
					30			145	83	77							
					40			181	93	77							
25	50	191	103	77													
	10	102	68	23													
	20	140	78	51													
	30	150	88	77													
	40	186	98	77													
	50	196	108	77													
32	10	142	74	51													
	20	139	84	77													
	30	149	94	77													
	40	194	114	75													
	50	146	78	50													
	10	143	88	50													
40	20	153	98	75													
	30	198	118	75													
	40	142	74	50													
	50	139	84	75													
	10	149	94	50													
	20	194	114	75													
50	30	146	78	50													
	40	143	88	50													
	50	153	98	75													
	10	142	74	50													
	20	139	84	75													
	30	149	94	75													

*表示连接器或真空吸盘的最小孔径。

◎ 配件型号

固定式顶部真空端口 /G-PT:

产品型号

G-P T ① ② □ - ③

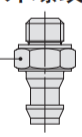
● 吸盘直径

● 吸盘形状

● 吸盘材质

● 连接螺纹(外螺纹 / 内螺纹)

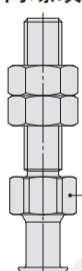
外螺纹



① 连接器
(带垫圈)

G-P1-A □
G-PT (2/3/4) -AS □

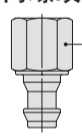
内螺纹



① 连接器
(带安装螺母)

G-PT (2/3/4) -A □

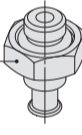
内螺纹



① 连接器

G-PT (2/3/4) -B □

组成零部件



① 连接器
(带O形圈)

G-PT (2/3/4) -AG □

		记号	①吸盘直径															
			02	04	06	08	10	13	16	10	13	16	20	25	32	40	50	
② 吸盘类型	平型	U	●	●	●	●	-	-	-	●	●	●	●	●	●	●	●	
	平型带肋	C	-	-	-	-	-	-	-	●	●	●	●	●	●	●	●	
	风琴型	B	-	-	●	●	-	-	-	●	●	●	●	●	●	●	●	
	薄型	UT	-	-	-	-	●	●	●	-	-	-	-	-	-	-	-	
	薄型带肋	CT	-	-	-	-	●	●	●	-	-	-	-	-	-	-	-	
	深型	D	-	-	-	-	-	-	-	●	-	●	-	●	-	●	-	
③ 连接螺纹	外螺纹	M5×0.8	A5	G-PT1-A5						G-PT2-A5			-					
			AS5	-						G-PT2-AS5			G-PT3-AS5		-			
		M6×1	A6	G-PT1-A6						G-PT2-A6			G-PT3-A6		G-PT4-A6			
			AS6	-						G-PT2-AS6			G-PT3-AS6		G-PT4-AS6			
		M8×1	A8	-						-			G-PT3-A8		G-PT4-A8			
		G1/8	AG01	-						G-PT2-AG01			G-PT3-AG01		-			
	G1/4	AG02	-						-			-		G-PT4-AG02				
	内螺纹	M4×0.7	B4	G-PT1-B4						-								
		M5×0.8	B5	G-PT1-B5						G-PT2-B5			G-PT3-B5		-			
		M6×1	B6	-						G-PT2-B6			G-PT3-B6		G-PT4-B6			
		M8×1.25	B8	-						-			G-PT3-B8		G-PT4-B8			
		Rc1/8	B01	-						G-PT2-B01			G-PT3-B01		G-PT4-B01			
		G1/8	BG01	-						G-PT2-BG01			G-PT3-BG01		-			
		G1/4	BG02	-						-			-		G-PT4-BG02			

G 系列

平型

平型带肋

风琴型

深型

头可摆动型

安装配件

重载型

◎ 配件型号

固定式侧面真空端口 /G-PY:

产品型号

G-PY ① ② □ - ③ - ④

吸盘直径 ●

吸盘形状 ●

吸盘材质 ●

连接螺纹 (外螺纹、内螺纹) ●

真空端口 (内螺纹 / 快换接头 / 倒钩接头) ●

外螺纹

安装螺母

内螺纹

① 连接器

① 连接器 (带安装螺母)

③ B5 真空端口可选 U4 U6 04 06

图示接头需额外选配

		记号	① 吸盘直径															
			02	04	06	08	10	13	16	10	13	16	20	25	32	40	50	
② 吸盘类型	平型	U	●	●	●	●	-	-	-	●	●	●	●	●	●	●	●	
	平型带肋	C	-	-	-	-	-	-	-	●	●	●	●	●	●	●	●	
	风琴型	B	-	-	●	●	-	-	-	●	●	●	●	●	●	●	●	
	薄型	UT	-	-	-	-	●	●	●	-	-	-	-	-	-	-	-	
	薄型带肋	CT	-	-	-	-	●	●	●	-	-	-	-	-	-	-	-	
	深型	D	-	-	-	-	-	-	-	●	●	●	-	●	-	●	-	
③ 真空端口 (内螺纹)	④ 连接螺纹	外螺纹	M5x0.8	A5	G-PY1-B5-A5						G-PY2-B5-A5			-				
		M6x1	A6	G-PY1-B5-A6						G-PY2-B5-A6			G-PY3-B5-A6					
		M8x1	A8	-						-			G-PY3-B5-A8					
		M4x0.7	B4	G-PY1-B5-B4						-			-					
		内螺纹	M5x0.8	B5	G-PY1-B5-B5						G-PY2-B5-B5			G-PY3-B5-B5				
		M6x1	B6	-						G-PY2-B5-B6			G-PY3-B5-B6					
	M8x1.25	B8	-						-			G-PY3-B5-B8						
	④ 连接螺纹	外螺纹	M5x0.8	A5	G-PY1-04-A5						G-PY2-04-A5			-				
		M6x1	A6	G-PY1-04-A6						G-PY2-04-A6			G-PY3-04-A6					
		M8x1	A8	-						-			G-PY3-04-A8					
		M4x0.7	B4	G-PY1-04-B4						-			-					
		内螺纹	M5x0.8	B5	G-PY1-04-B5						G-PY2-04-B5			G-PY3-04-B5				
		M6x1	B6	-						G-PY2-04-B6			G-PY3-04-B6					
	M8x1.25	B8	-						-			G-PY3-04-B8						
	④ 连接螺纹	外螺纹	M5x0.8	A5	G-PY1-06-A5						G-PY2-06-A5			-				
		M6x1	A6	G-PY1-06-A6						G-PY2-06-A6			G-PY3-06-A6					
		M8x1	A8	-						-			G-PY3-06-A8					
		M4x0.7	B4	G-PY1-06-B4						-			-					
		内螺纹	M5x0.8	B5	G-PY1-06-B5						G-PY2-06-B5			G-PY3-06-B5				
		M6x1	B6	-						G-PY2-06-B6			G-PY3-06-B6					
	M8x1.25	B8	-						-			G-PY3-06-B8						
	④ 连接螺纹	外螺纹	M5x0.8	A5	G-PY1-U4-A5						G-PY2-U4-A5			-				
		M6x1	A6	G-PY1-U4-A6						G-PY2-U4-A6			G-PY3-U4-A6					
		M8x1	A8	-						-			G-PY3-U4-A8					
M4x0.7		B4	G-PY1-U4-B4						-			-						
内螺纹		M5x0.8	B5	G-PY1-U4-B5						G-PY2-U4-B5			G-PY3-U4-B5					
M6x1		B6	-						G-PY2-U4-B6			G-PY3-U4-B6						
M8x1.25	B8	-						-			G-PY3-U4-B8							
④ 连接螺纹	外螺纹	M5x0.8	A5	G-PY1-U6-A5						G-PY2-U6-A5			-					
	M6x1	A6	G-PY1-U6-A6						G-PY2-U6-A6			G-PY3-U6-A6						
	M8x1	A8	-						-			G-PY3-U6-A8						
	M4x0.7	B4	G-PY1-U6-B4						-			-						
	内螺纹	M5x0.8	B5	G-PY1-U6-B5						G-PY2-U6-B5			G-PY3-U6-B5					
	M6x1	B6	-						G-PY2-U6-B6			G-PY3-U6-B6						
M8x1.25	B8	-						-			G-PY3-U6-B8							

◎ 配件型号

缓冲式顶部真空端口 /G-PT:

G-PT ① ② □ (J/K) ③ - ④ - ⑤

吸盘直径
吸盘形状
吸盘材质
缓冲器规格
J : 可回转
K : 不回转
真空端口
(内螺纹 / 快换接头 / 倒钩接头)
连接螺纹(外螺纹)
缓冲行程

组成零部件

	记号	①吸盘直径															
		02	04	06	08	10	13	16	10	13	16	20	25	32	40	50	
②吸盘类型	平型	U	●	●	●	●	-	-	-	●	●	●	●	●	●	●	
	平型带肋	C	-	-	-	-	-	-	●	●	●	●	●	●	●	●	
	风琴型	B	-	-	●	●	-	-	●	●	●	●	●	●	●	●	
	薄型	UT	-	-	-	-	●	●	-	-	-	-	-	-	-	-	
	薄型带肋	CT	-	-	-	-	●	●	●	-	-	-	-	-	-	-	
	深型	D	-	-	-	-	-	-	●	-	●	-	●	-	●	-	
缓冲器规格	可回转	J	●	●	●	●	●	●	●	●	●	●	●	●	●	●	
	防回转	K	●	●	●	●	●	●	●	●	●	●	●	●	●	●	
③缓冲器行程	缓冲行程	6	●	●	●	●	●	●	-	-	-	-	-	-	-	-	
		10	●	●	●	●	●	●	●	●	●	●	●	●	●	●	
		15	●	●	●	●	●	●	●	-	-	-	-	-	-	-	
		20	-	-	-	-	-	-	●	●	●	●	●	●	●	●	
		25	●	●	●	●	●	●	●	-	-	-	-	-	-	-	
		30	-	-	-	-	-	-	-	●	●	●	●	●	●	●	
		40	-	-	-	-	-	-	-	●	●	●	●	●	●	●	
		50	-	-	-	-	-	-	-	●	●	●	●	●	●	●	
⑤连接螺纹	M8×1	A8				●											
	M10×1	A10							●			●					
	M14×1	A14												●			
④真空端口 内螺纹	M3×0.5	B3															
	M5×0.8	B5															
	Rc1/8	B01															
⑥吸盘安装用连接器																	

【缓冲器组件型号示例】

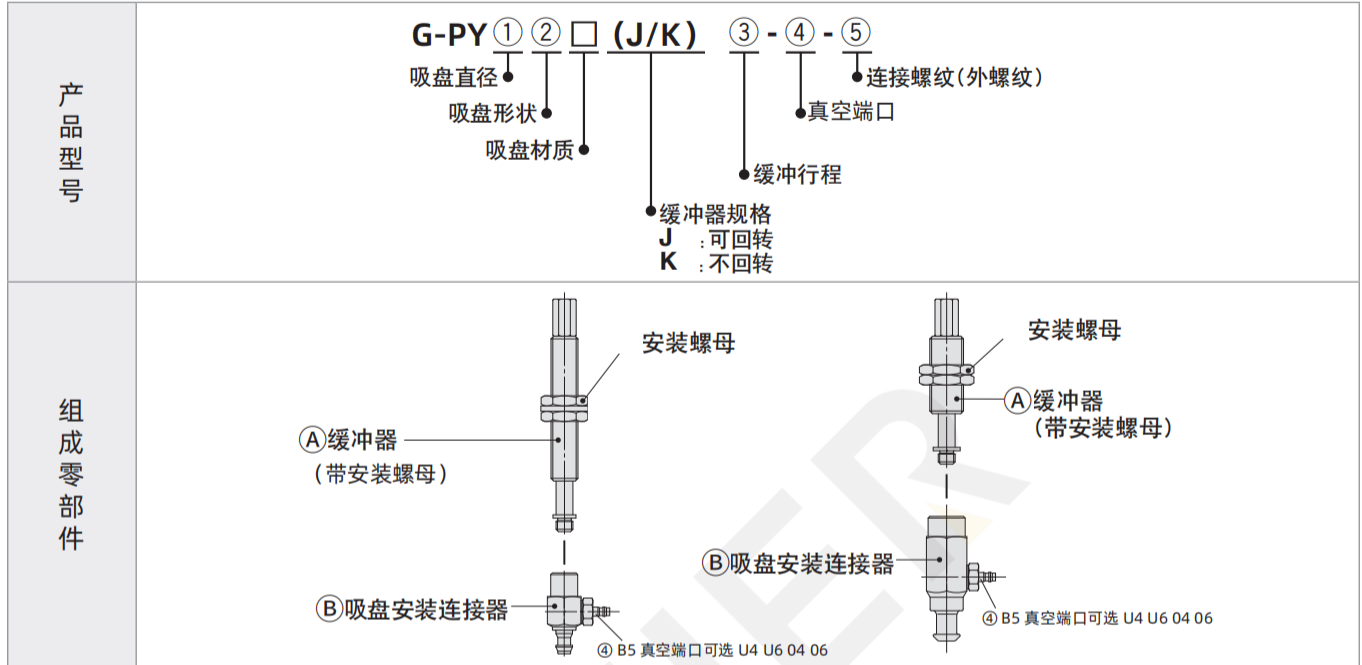
产品型号 G-PT08UN J 10 - 04 - A8

缓冲器组件 G-PB1 J 10 - 04

③缓冲行程

◎ 配件型号

缓冲式侧面真空端口 /G-PY:



	记号	①吸盘直径														
		02	04	06	08	10	13	16	10	13	16	20	25	32	40	50
②吸盘类型	平型	U	●	●	●	●	-	-	-	●	●	●	●	●	●	●
	平型带肋	C	-	-	-	-	-	-	●	●	●	●	●	●	●	●
	风琴型	B	-	-	●	●	-	-	●	●	●	●	●	●	●	●
	薄型	UT	-	-	-	-	●	●	●	-	-	-	-	-	-	-
	薄型带肋	CT	-	-	-	-	-	-	CT	-	-	-	-	-	-	-
	深型	D	-	-	-	-	-	-	-	●	-	●	-	●	-	●
缓冲器规格	可回转	J	●	●	●	●	●	●	●	●	●	●	●	●	●	●
	防回转	K	●	●	●	●	●	●	●	●	●	●	●	●	●	●
③缓冲器行程	缓冲行程	6	●	●	●	●	●	●	-	-	-	-	-	-	-	-
		10	●	●	●	●	●	●	●	●	●	●	●	●	●	●
		15	●	●	●	●	●	●	●	-	-	-	-	-	-	-
		20	-	-	-	-	-	-	-	●	●	●	●	●	●	●
		25	●	●	●	●	●	●	●	-	-	-	-	-	-	-
		30	-	-	-	-	-	-	-	●	●	●	●	●	●	●
		40	-	-	-	-	-	-	-	●	●	●	●	●	●	●
⑤连接螺纹	M8×1	A8			●											
	M10×1	A10							●			●				
	M14×1	A14												●		
④真空端口 (内螺纹)			G-PB1 (J/K) ③					G-PB2 (J/K) ③			G-PB2 (J/K) ③			G-PB3 (J/K) ③		
⑥吸盘安装连接器	④真空端口 (快换接头)	04	04	G-PY1-B5-B5					G-PY2-B5-B5			G-PY3-B5-B5			G-PY4-B5-B8	
	④真空端口 (倒钩接头)	04	U4	G-PY1-U4-B5					G-PY2-U4-B5			G-PY3-U4-B5			-	
	④真空端口 (快换接头)	06	06	G-PY1-06-B5					G-PY2-06-B5			G-PY3-06-B5			G-PY4-06-B8	
	④真空端口 (倒钩接头)	06	U6	G-PY1-U6-B5					G-PY2-U6-B5			G-PY3-U6-B5			G-PY4-U6-B8	

【缓冲器组件型号示例】

产品型号 G-PY50CN J 50 -N6 -A14

缓冲器组件 G-PB3 J 50

③缓冲行程