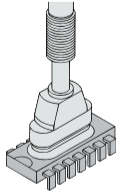


# 真空吸盘 - 低矮椭圆形 (G-P2-W)

产品应用：适用于吸附圆棒或长方形工件。



产品选型：

## G-P2 - 4010 W N - LH

吸盘盘径		吸盘盘径	
代码	盘径 mm	代码	盘径 mm
3507	3.5×7	5030	5×30
4010	4×10	6010	6×10
4020	4×20	6020	6×20
4030	4×30	6030	6×30
5010	5×10	8020	8×20
5020	5×20	8030	8×30

代码	材质
N	丁腈橡胶
S	硅橡胶
SE	防静电硅橡胶
NE	防静电丁腈橡胶
F	氟橡胶
U	聚氨酯橡胶

无痕迹吸附对策

无代码	未进行无痕迹处理
LH	无痕迹处理

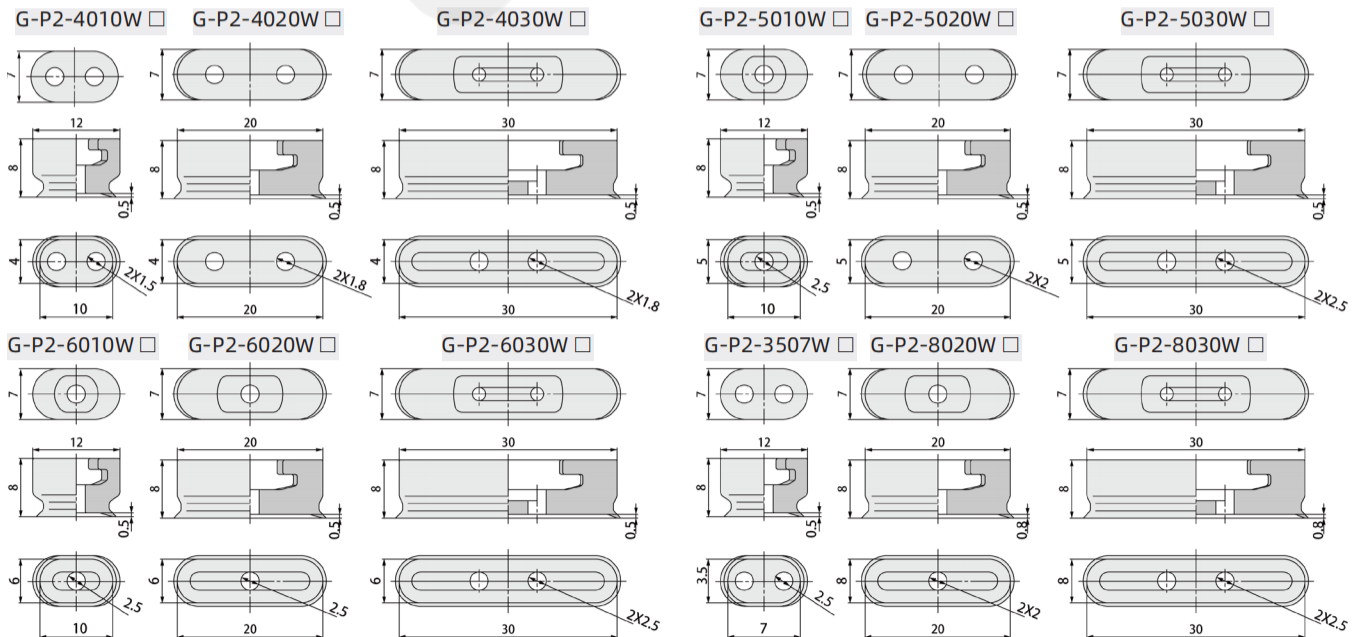
※ 无痕型号示例：G-P2-4010WN-LH 吸盘经过无痕迹处理丁腈橡胶材质  
 ※ 非无痕型号示例：G-P2-4010WN 吸盘丁腈橡胶材质  
 ※ 仅吸盘材质为 N,NE,F 可选 LH

表① 吸盘材质

代码	材质	硬度 ShoreA	使用温度范围	颜色	表面电阻率	LH 无痕迹吸附对策 (卤化处理)
N	丁腈橡胶	A55/S	-30~120°C	黑色	-	●
S	硅橡胶	A55/S	-50~220°C	白色	-	-
SE	防静电硅橡胶	A55/S	-50~180°C	黑色红点	10 <sup>5</sup> ~10 <sup>9</sup> Ω·cm	-
NE	防静电丁腈橡胶	A65/S	-30~120°C	黑色蓝点	10 <sup>5</sup> ~10 <sup>9</sup> Ω·cm	●
F	氟橡胶	A70/S	-15~230°C	灰色	-	●
U	聚氨酯橡胶	A55/S	-20~120°C	蓝色	-	-

注：1、吸盘材质性能请参考前附；其它材质及硬度均可定做，详情欢迎咨询本公司；  
 2、“●”：表示可选；“-”：表示无。  
 3、卤化处理后，材料硬度会提升 A5/S；记号为表面黄点，如：卤化处理后的丁腈橡胶，硬度为 A60/S，记号为黑色黄点。

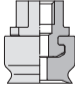
### 外型尺寸图：

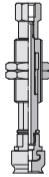


订货范例：G-P2-3507WN  
 G-P2-8020WN-LH  
 ※ 如需无痕迹吸附对策，请增加“LH”后缀。

## ◎ 固定式组件 - 低矮椭圆形 (G-P2-W) 顶部真空端口

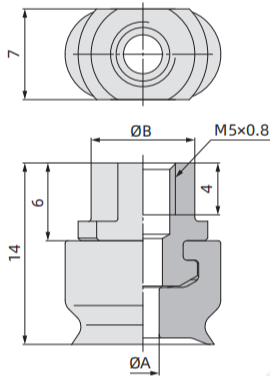
吸盘组件及对应页码:

组件规格	图示
G-PT 固定式组件 (顶部真空端口)	 P. 1-80

组件规格	图示
G-PT 缓冲式组件 (顶部真空端口)	 P. 1-81

外型尺寸图:

内螺纹安装 (Ø3.5×7~Ø8×30)



配件型号 P1-82

G-P2 - T 3507 W N - B5 - LH

① ② ③ ④

② 材质

代码	N	S	SE	NE	F	U
材质	丁腈橡胶	硅橡胶	防静电硅橡胶	防静电丁腈橡胶	氟橡胶	聚氨酯橡胶
LH (卤化处理)	●	-	-	●	●	-

"●": 表示可选; "-" : 表示无。其他材质请咨询我司。

③ 真空端口:

B5	内螺纹 M5×0.8
----	------------

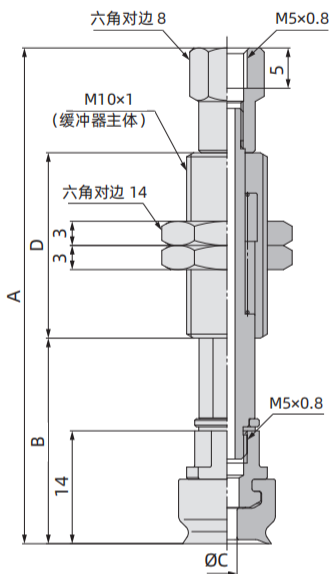
代码	型号				参数					
	① 盘径		类型	② 吸盘材质	③ 真空端口	A	B			
	短径	长径								
G-P2-T	35	07	W	N S SE NE F U	B5	2×1.5	8			
	40	10				2.5				
	50					2×1.8				
	60					2×2				
	40	20				2.5	11			
	50					3				
	60					2×1.8				
	80					2×2.5				
	40	30				W	N S SE NE F U	B5	2×1.8	19
	50								2×2.5	
60	2×2.5									
80										

🛒 订货范例: G-P2-T3507WN-B5  
G-P2-T3507WN-B5-LH  
※ 如需无痕迹吸附对策, 请增加 "LH" 后缀。

◎ 缓冲式组件 - 低矮椭圆形 (G-P2-W) 顶部真空端口

外型尺寸图:

(Ø3.5×7~Ø8×30)



配件型号 P1-82

🛒 订货范例: G-P2-T3507WNJ10-B5  
 G-P2-T3507WNJ10-B5-LH  
 ※ 如需无痕迹吸附对策, 请增加 "LH" 后缀。

G-P2 - T 3507 W N J 10 - B5 - LH  
 ① ② ③ ④ ⑤ ⑥

② 材质

代码	N	S	SE	NE	F	U
材质	丁腈橡胶	硅橡胶	防静电硅橡胶	防静电丁腈橡胶	氟橡胶	聚氨酯橡胶
⑥ LH (卤化处理)	●	-	-	●	●	-

"●": 表示可选; "-" : 表示无。其他材质请咨询我司。

③ 回转方式

J	可回转
K	防回转

⑤ 真空端口

B5	内螺纹 M5×0.8	U6	倒钩接头 Ø6 气管
U4	倒钩接头 Ø4 气管		

代码	型号		参数								
	① 盘径		② 类型	③ 材质	④ 回转方式	⑤ 行程	⑥ 真空端口	A	B	C	D
	短径	长径									
G-P2-T	35	07	W	N S SE NE F U	J K	10 20 30 40 50	B5 U4 U6	61.5	25.5	2×1.5	23
								99.5	35.5		51
								109.5	45.5		77
								145.5	55.5		
								155.5	65.5		
								61.5	25.5		2×1.5
	99.5	35.5						51			
	109.5	45.5						77			
	145.5	55.5									
	155.5	65.5									
	61.5	25.5						2.5	23		
	99.5	35.5							51		
	109.5	45.5							77		
	145.5	55.5									
	155.5	65.5									
	61.5	25.5							2×1.8	23	
	99.5	35.5						51			
	109.5	45.5						77			
	145.5	55.5									
	155.5	65.5									
	61.5	25.5						2×2		23	
	99.5	35.5							51		
	109.5	45.5							77		
	145.5	55.5									
155.5	65.5										
61.5	25.5	2.5	23								
99.5	35.5		51								
109.5	45.5		77								
145.5	55.5										
155.5	65.5										
61.5	25.5		3	23							
99.5	35.5	51									
109.5	45.5	77									
145.5	55.5										
155.5	65.5										
61.5	25.5	2×1.8		23							
99.5	35.5		51								
109.5	45.5		77								
145.5	55.5										
155.5	65.5										
61.5	25.5		2×2.5	23							
99.5	35.5	51									
109.5	45.5	77									
145.5	55.5										
155.5	65.5										

椭圆形

真空吸盘

安装配件

低矮椭圆形

真空吸盘

安装配件

椭圆形

椭圆形

真空吸盘

安装配件

低矮椭圆形

真空吸盘

安装配件

## ◎ 配件型号

### 固定式顶部真空端口 /G-P2-T:

产品型号	<p><b>G-P2 - T</b> ① <b>W</b> □ - ②</p> <p>吸盘尺寸 ● 真空端口 ●</p> <p>椭圆形平型 ● 吸盘材质 ●</p>	
组成零部件	<p>①连接器</p>	

		记号	①吸盘直径											
			3507	4010	5010	6010	4020	5020	6020	8020	4030	5030	6030	8030
①连接器	②真空端口	内螺纹 M5×0.8 B5	G-P2A-001				G-P2A-002				G-P2A-003			

### 缓冲式顶部真空端口 /G-P2-T:

产品型号	<p><b>G-P2 - T</b> ① <b>W</b> □ <b>K</b> ② - ③</p> <p>吸盘尺寸 ● 真空端口 ●</p> <p>椭圆形平型 ● 缓冲行程 ●</p> <p>吸盘材质 ● 缓冲器规格:不回转 ●</p>	
组成零部件	<p>①缓冲器 (带安装螺母) ● 安装螺母 ●</p> <p>②吸盘安装连接器 ● 垫圈 ●</p> <p>与 G-P 系列配件通用</p>	

		记号	①吸盘直径												
			3507	4010	5010	6010	4020	5020	6020	8020	4030	5030	6030	8030	
②缓冲器行程	缓冲行程	10						●							
		20						●							
		30							●						
		40								●					
		50									●				
①缓冲器	③真空端口	内螺纹 M5×0.8 B5	G-PB2K ② -B5												
②吸盘安装连接器			G-P2A-001				G-P2A-002				G-P2A-003				

③ B5 真空端口可选 U4 U6 04 06

#### 【缓冲器组件型号示例】

产品型号 G-P2-T6010WN K 10 - B5

缓冲器组件 G-PB2 K 10 - B5

②缓冲行程