

G-P2

低矮平型

扁平(薄型带沟)

低矮风琴型(双层)

低矮三层型

风琴型(4.5折)

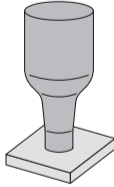
喷嘴型

海绵型

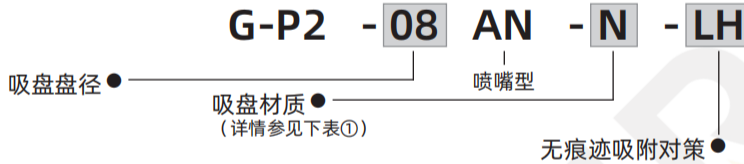
无痕迹对策

## ◎ 真空吸盘 - 喷嘴型 (G-P2-AN)

产品应用：适用于工件比较小，比较轻的场合。



产品选型：



产品选型：

**G-P2 - T 08 AN N - A5 - LH**

- 真空端口方向 ●
- 喷嘴型
- 无痕迹吸附对策 ●

代码	T
规格	顶部真空端口
图示	

吸盘直径	
代码	直径 mm
05	Ø0.5
08	Ø0.8
11	Ø1.1

吸盘材质	
代码	材质
N	丁腈橡胶
S	硅橡胶
SE	防静电硅橡胶
NE	防静电丁腈橡胶
F	氟橡胶
U	聚氨酯橡胶

连接螺纹及适配盘径				
代码	连接方式	螺纹规格	适配盘径 mm	
A4	外螺纹	M4x0.7	●	-
A5		M5x0.8	-	●

※ 无痕型号示例：G-P2-T08ANF-A5-LH 吸盘经过无痕迹处理丁腈橡胶材质  
 非无痕型号示例：G-P2-T08ANF-A5 吸盘丁腈橡胶材质  
 ※ 仅吸盘材质为 N,NE,F 可选 LH

“●”：表示可选；“-”：表示无。

表① 吸盘材质

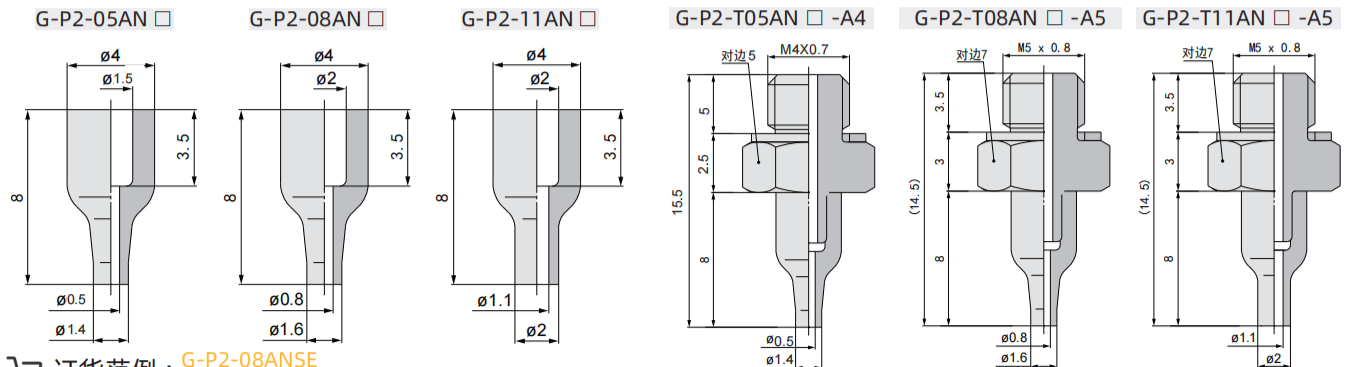
代码	材质	硬度 ShoreA	使用温度范围	颜色	表面电阻率	LH 无痕迹吸附对策 (卤化处理)
N	丁腈橡胶	A55/S	-30~120°C	黑色	-	●
S	硅橡胶	A55/S	-50~220°C	白色	-	-
SE	防静电硅橡胶	A55/S	-50~180°C	黑色红点	10 <sup>5</sup> ~10 <sup>8</sup> Ω·cm	-
NE	防静电丁腈橡胶	A65/S	-30~120°C	黑色蓝点	10 <sup>5</sup> ~10 <sup>8</sup> Ω·cm	●
F	氟橡胶	A70/S	-15~230°C	灰色	-	●
U	聚氨酯橡胶	A55/S	-20~120°C	蓝色	-	-

注：1、吸盘材质性能请参考前附；其它材质及硬度均可定做，详情欢迎咨询本司；

2、“●”：表示可选；“-”：表示无。

3、卤化处理后，材料硬度会提升 A5/S；记号为表面黄点，如：卤化处理后的丁腈橡胶，硬度为 A60/S，记号为黑色黄点。

外形尺寸图：



订货范例：**G-P2-08ANSE**  
**G-P2-T11ANNE-A5-LH**  
 ※ 如需无痕迹吸附对策，请增加“LH”后缀。