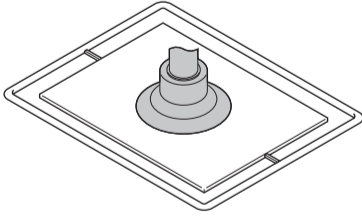


◎ 真空吸盘 -MA 型 (薄型)

产品应用：主要适用于吸附薄型工件，如注塑件等



产品选型：

M-P 10A AN - LH

吸盘直径 ●

代码	直径 mm	代码	直径 mm
10A	Ø10	20B	Ø20
10B	Ø10	25A	Ø25
15A	Ø15	25B	Ø25
15B	Ø15	30A	Ø30
20A	Ø20	30B	Ø30

吸盘材质 ●

代码	材质
N	丁腈橡胶
S	硅橡胶
SE	防静电硅橡胶
NE	防静电丁腈橡胶
F	氟橡胶
U	聚氨酯橡胶

无痕迹吸附对策 ●

无代码	未进行无痕迹处理
LH	无痕迹处理

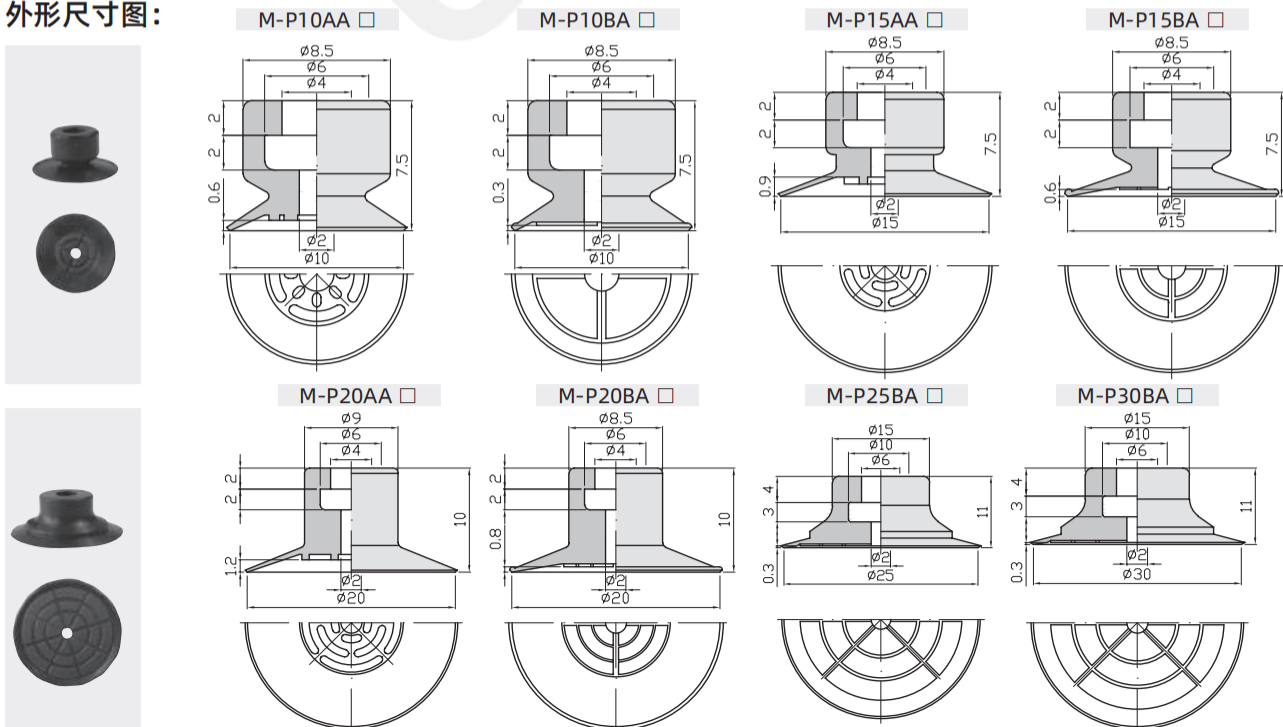
※ 无痕型号示例：M-P10AAN-LH 吸盘经过无痕迹处理丁腈橡胶材质
 ※ 非无痕型号示例：M-P10AAN 吸盘丁腈橡胶材质
 ※ 仅吸盘材质为 N,NE,F 可选 LH

表① 吸盘材质

代码	材质	硬度 ShoreA	使用温度范围	颜色	表面电阻率	LH 无痕迹吸附对策 (卤化处理)
N	丁腈橡胶	A55/S	-30~120°C	黑色	-	●
S	硅橡胶	A55/S	-50~220°C	白色	-	-
SE	防静电硅橡胶	A55/S	-50~180°C	黑色红点	$10^5 \sim 10^8 \Omega \cdot \text{cm}$	-
NE	防静电丁腈橡胶	A65/S	-30~120°C	黑色蓝点	$10^5 \sim 10^8 \Omega \cdot \text{cm}$	●
F	氟橡胶	A70/S	-15~230°C	灰色	-	●
U	聚氨酯橡胶	A55/S	-20~120°C	蓝色	-	-

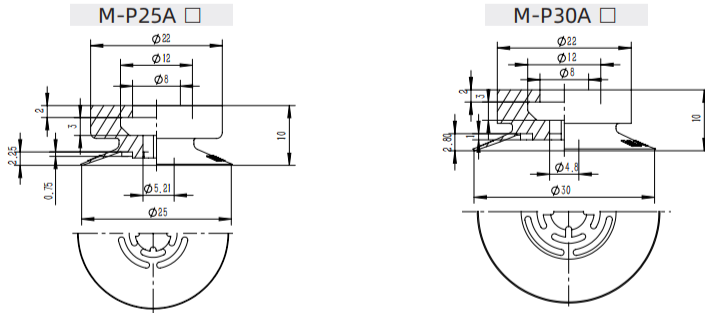
注：1、吸盘材质性能请参考前附；其它材质及硬度均可定做，详情欢迎咨询本公司；
 2、“●”：表示可选；“-”：表示无。
 3、卤化处理后，材料硬度会提升 A5/S；记号为表面黄点，如：卤化处理后的丁腈橡胶，硬度为 A60/S，记号为黑色黄点。

外形尺寸图：



◎ 真空吸盘 -MA (薄型)

外形尺寸图:



🛒 订货范例: M-PE10AAN
M-PE10AAN-LH
※ 如需无痕迹吸附对策, 请增加“LH”后缀。

◎ 真空吸盘 -MA (薄型) 外螺纹安装

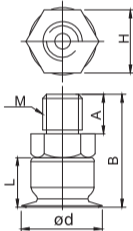
外形尺寸图及产品选型:

外螺纹安装 (Ø10~Ø30)

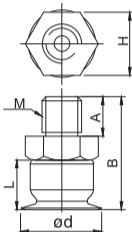
M-PE 10A A M N - LH
① ② ③ ④

M-PE10A/15A/20A/10B/15B/20BAM

③ 材质



M-PE25B/30BAM



代码	N	S	SE	NE	F	U
材质	丁腈橡胶	硅橡胶	防静电硅橡胶	防静电丁腈橡胶	氟橡胶	聚氨酯橡胶
LH (④ 卤化处理)	●	-	-	●	●	-

“●”: 表示可选; “-”: 表示无。其他材质请咨询我司。

代码	型号			参数						
	① 盘径 d	类型	② 安装方式	③ 吸盘材质	总高 B	M	A	H	L	适配螺钉型号
M-PE	10A	A	M	N S SE NE F U	15.5	M5x0.8	5	8	7.5	TN-PS-10-M5
	10B				15.5	M5x0.8	5	8	7.5	TN-PS-10-M5
	15A				15.5	M5x0.8	5	8	7.5	TN-PS-10-M5
	15B				15.5	M5x0.8	5	8	7.5	TN-PS-10-M5
	20A				18	M5x0.8	5	8	10	TN-PS-10-M5
	20B				18	M5x0.8	5	8	10	TN-PS-10-M5
	25A				26	M6x1	8	4	10	TN-PF-25A-M6
	25B				21	M6x1	6	14	11	TN-PA-30-M6
	30A				26	M6x1	8	4	10	TN-PF-25A-M6
	30B				21	M6x1	6	14	11	TN-PA-30-M6

🛒 订货范例: M-PE10AAMN
M-PE10AAMN-LH

※ 如需无痕迹吸附对策, 请增加“LH”后缀。

※ 配套支架组件请参照吉尼尔官网或联系我司销售人员

※ 吸盘材质「N S SE」为畅销产品, 货期短, 性价比高。其它材质与硬度也可以定做, 详情请咨询本司。

※ 单独支架规格参数及选型, 请参照 M 系列支架选型规格。

配件型号

连接方式	连接规格	规格
外螺纹连接	M5x0.8	TN-PS-10-M5
	M6x1	TN-PA-25A-M6
	M6x1	TN-PA-30-M6

