

◎ 轻量化支架 -S- 内置弹簧型

产品应用：采用新型材料制作。可对应防静电工况。产品轻量化。高韧性材料制成
 可适配我司 90% 以上的真空吸盘型号
 高强度、低摩擦、耐磨耐腐蚀、2000 万次使用寿命
 适应工况更广，防静电“6~9”。重量仅是金属支架的 25%
 韧性好，不会给产品带来伤害
 适用于医疗、半导体、锂电等行业



产品选型：

SE N T - J 10 - B5 - M5 F - A10

支架材质

代码	规格
S	绝缘材质 (标准型)
SE	防静电“6~9” (导电材质)

真空端口方向

代码	规格
T	顶部真空端口
Y	侧面真空端口

行程

代码	行程 mm
10	10
20	20

回转方式

代码	规格
J	可回转
K	防回转

连接螺纹

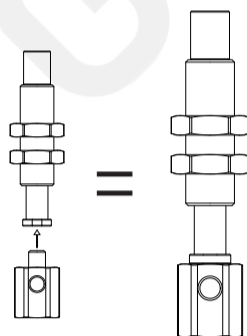
代码	规格
A10	M10x1.0
A14	M14x1.0

吸盘侧连接规格及适配安装螺纹

代码	规格	适配安装螺纹	
		A10	A14
M3	M3x0.5	●	-
M4	M4x0.7	●	-
M5	M5x0.8	●	●
M6	M6x1.0	-	●

※ “●”：表示可选；“-”：表示无。

● “Y” 侧面真空端口支架是由顶部真空端口支架和底部连接转接头连接而成。



低摩擦支架
Ø1 - Ø30

轻量化支架
Ø1 - Ø30

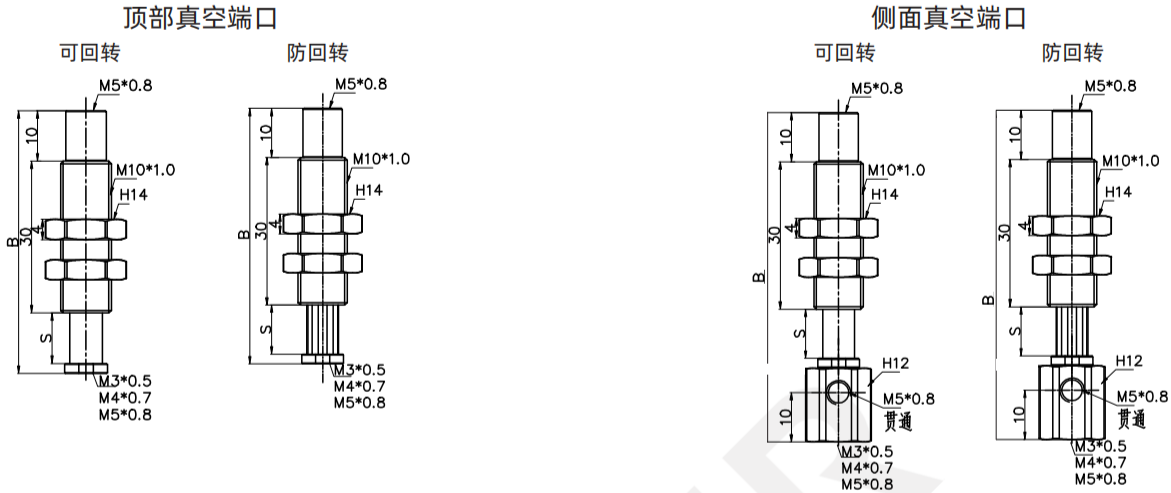
适配盘径
Ø1 - Ø30

适配盘径
Ø30 - Ø60

适配盘径
Ø60 - Ø125

◎ 轻量化支架 -S- 内置弹簧型

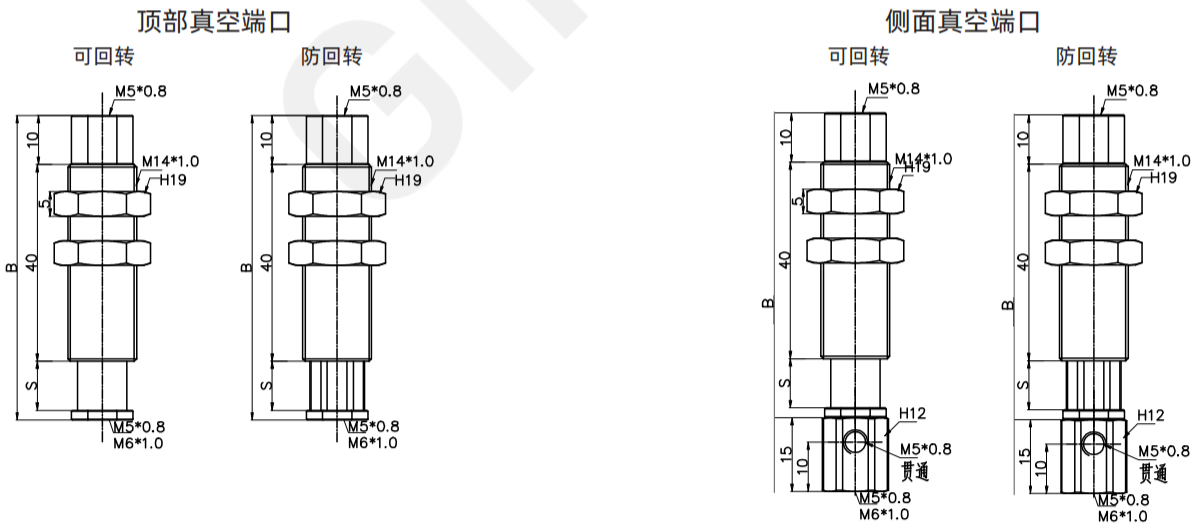
外形尺寸图 (M10)



产品尺寸

代码								尺寸	
支架材质	弹簧规格	真空接口方向	回转方式	行程	真空接口	吸盘连接处	安装螺纹	B 总高	S
S/SE	N	T	J/K	10	B5	M3F/M4F/M5F	A10	52	10
				20		M3F/M4F/M5F		62	20
S/SE	N	Y	J/K	10	B5	M3F/M4F/M5F	A10	67	10
				20		M3F/M4F/M5F		77	20

外形尺寸图 (M14)



产品尺寸

代码								尺寸	
支架材质	弹簧规格	真空接口方向	回转方式	行程	真空接口	吸盘连接处	安装螺纹	B 总高	S
S/SE	N	T	J/K	10	B5	M5F/M6F	A14	52	10
				20		M5F/M6F		62	20
S/SE	N	Y	J/K	10	B5	M5F/M6F	A14	67	10
				20		M5F/M6F		77	20