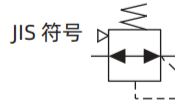


- 井
- 减压阀
- 过滤器
- 压力表
- 减压阀
- GRA
- 直通式三通阀
- 防脱落阀
- 挠性接头
- 球接头
- 吸盘保护套
- 接头气管
- 分流器

◎ 减压阀 - GRA2000

接管口径: Rc1/4, Rc3/8



产品选型:

GRA2000 - 8 - GB

①

②

① 接管口径: 单位: mm

| | | |
|----|-------|-------|
| 代码 | 8 | 10 |
| 尺寸 | Rc1/4 | Rc3/8 |

② 附件:

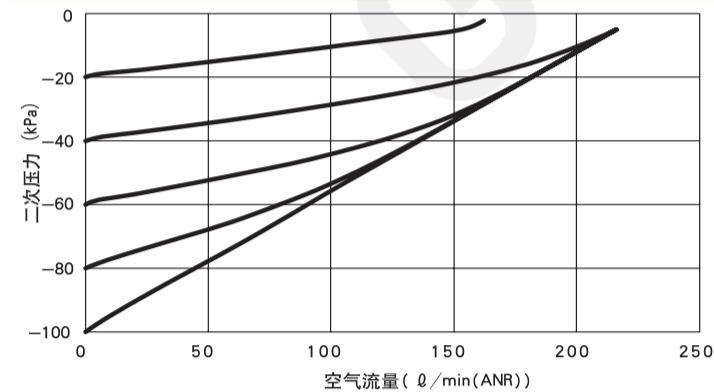
| | | | | |
|---|-----|------|-------|-------|
| 无 | G | P | B | B3 |
| 无 | 压力表 | 压力开关 | C型支撑件 | L型支撑件 |

参数规格:

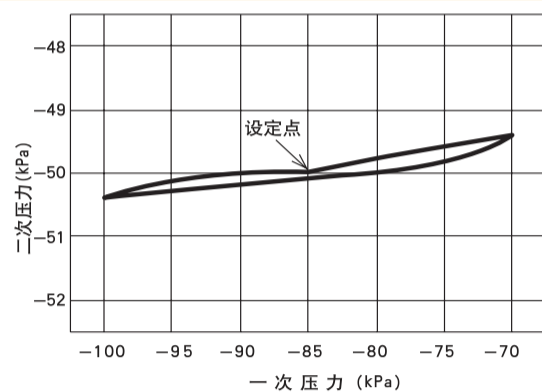
| 型号 | GRA2000-8 | GRA2000-10 | |
|-----------------|-----------|------------|-------|
| 设定压力范围 kPa | -100~-1 | | |
| 工作温度范围 °C | 5~50 | | |
| 最大流量 l/min(ANR) | 200 | | |
| 接管口径 | IN/OUT | Rc1/4 | Rc3/8 |
| | 仪表 | Rc1/8 | |
| 质量 Kg | 0.29 | | |

注: 最大流量为使二次侧全闭, 将一侧压调为 101.3kPa、二次侧压调节为 100kPa 后, 二次侧全开时的流量。

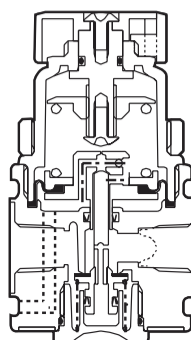
特性曲线



注1: 一次侧真空泵在排气量为500 l/min时测定。



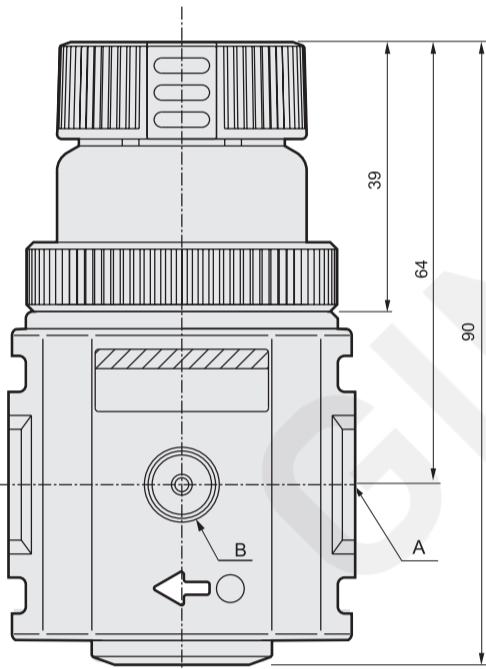
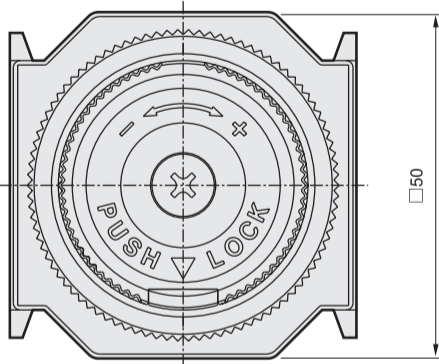
内部构造



减压阀 - GRA2000

外形尺寸图

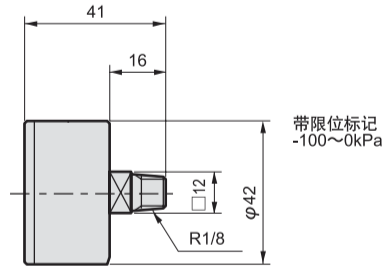
● GRA2000-8/GRA2000-10



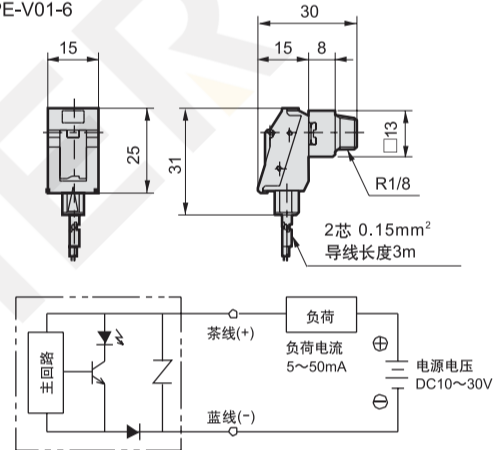
面板安装时面板孔尺寸: $\Phi 38.5$

| 型号 | A | B |
|------------|-------|-------|
| GRA2000-8 | Rc1/4 | Rc1/8 |
| GRA2000-10 | Rc3/8 | Rc1/8 |

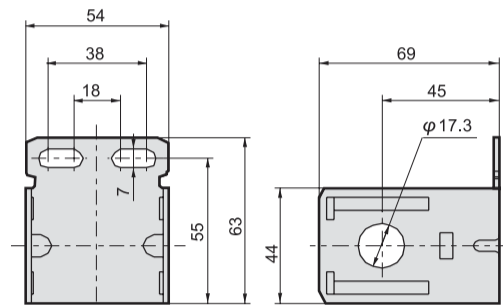
● 压力表 (G)
GG41D-6-P01



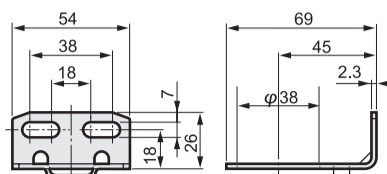
● 压力开关 (P)
PPE-V01-6



● C型支撑件 (B)
B220



● L型支撑件 (B3)
B230



过滤器

过 滤 器

压 力 表

减 压 阀
GRA

直 通 式 三 通 阀

防 脱 落 阀

挠 性 接 头

球 接 头

吸 盘 保 护 套

接 头 气 管

分 流 器