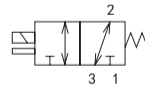


真空附件
过滤器
压力表
减压阀
直通式三通阀 GK
防脱落阀
挠性接头
球接头
吸盘保护套
接头气管
分流器

◎ 直动式三通阀 -GK

产品特点： 节省空间，易于维护，质量较轻，节省资源

可用于真空和正压，大流量；1/2/3 均能进气，1 口位进气常闭，3 口位进气常开，2 口位进气可做两通阀使用



气口1: P, NC
气口2: A, COM
气口3: R, NO



产品选型：

GKA1 1 0 -M5 P -3

1 2 3 4 5

1 三通阀系列：

| | |
|-------|------|
| GKA1 | GKA2 |
| 直接配管型 | |
| GKB1 | GKB2 |
| 底板配管型 | |

3 接管口径：

| | | |
|----|--------|-------|
| 代码 | M5 | 06 |
| 尺寸 | M5×0.8 | Rc1/8 |

5 电压：

| | |
|---|-------|
| 3 | DC24V |
| 4 | DC12V |

参数规格

| 项目 | 描述内容 |
|-----------------------|---------------------|
| 阀种类和操作方式 | 直动式截止阀 |
| 使用流体 | 压缩空气、低真空 |
| 最高使用压力 MPa | 0.70 (低真空: -100kPa) |
| 环境温度℃ | -5~50(不冻结) |
| 流体温度℃ | 5~50 |
| 给油 | 不需要 |
| 防护等级 | 防尘 |
| 震动冲击 m/s ² | 50 以下 / 300 以下 |
| 适用场合 | 不可在腐蚀性气体中使用 |
| 电压 | DC24 |
| 保护电流 A | 0.075 |
| 功率 W | 1.8 |
| 响应时间 ms | 20 以下 |

2 切换位置：

| | |
|---|--------|
| 1 | 2 位单电控 |
|---|--------|

4 安装板：

| | |
|-------|------|
| 无 | P |
| 不带安装板 | 带安装板 |

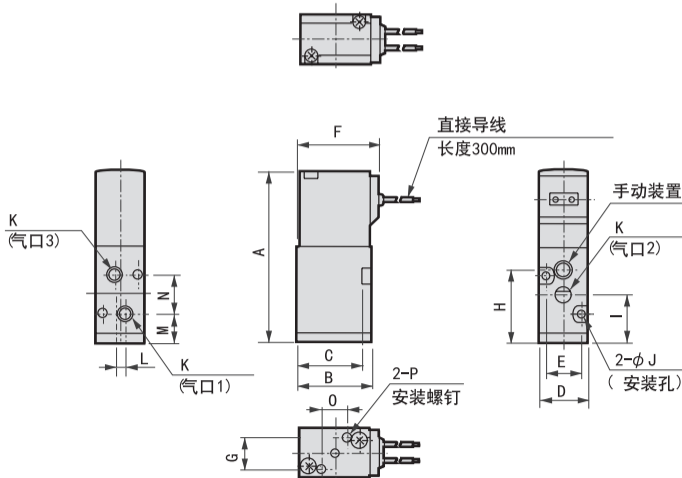
组合说明

| | | |
|--------|--------|---------|
| 系列 | GK □ 1 | GK □ 2 |
| 可配接管口径 | M5 | 06 |
| 系列 | GK □ 1 | GK □ 2 |
| 可配接管口径 | 06 | 06 / 08 |

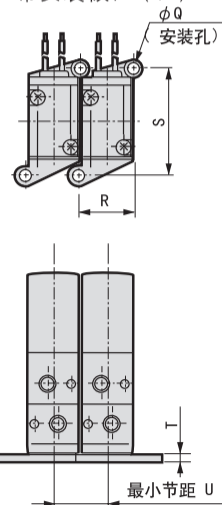
注：除 GKB2 有两种配管口径可选，其余都为标准品

外形尺寸图 mm

2 位单电控：直接导线
GKA110/GKA210



带安装板：(P)



单位：mm

| 型号 | A | B | C | D | E | F | G | H | I | J | K | L | M | N | O | P | Q | R | S | T | U |
|-------------|------|----|------|----|----|------|----|------|------|-----|-------|---|----|------|---|------|-----|----|----|-----|----|
| GKA110-M5-3 | 54.5 | 23 | 20.5 | 15 | 11 | 25.5 | 20 | 22.5 | 15 | 2.6 | M5 | 3 | 9 | 12 | 8 | M2.5 | 3.4 | 16 | 32 | 2.3 | 16 |
| GKA210-06-3 | 63 | 30 | 26.5 | 22 | 16 | 33 | 16 | 29.5 | 14.5 | 11 | Rc1/8 | 7 | 11 | 14.5 | 6 | M3 | 4.5 | 23 | 40 | 2.3 | 23 |

◎ 直动式三通阀 -GK

产品选型：

MGKA1 1 0 - M5 - 7 - 3 - 5 2

① ② ③ ④ ⑤ ⑥

①三通阀系列：

| | |
|--------|-------|
| MGKA1 | MGKA2 |
| 集成式电磁阀 | |

②切换位置：

| | |
|---|--------|
| 1 | 2 位单电控 |
|---|--------|

③接管口径： 单位：mm

| | | |
|----|--------|-------|
| 代码 | M5 | 06 |
| 尺寸 | M5×0.8 | Rc1/8 |

④安装板：

| |
|----------|
| 2~20 |
| 从 2~20 联 |

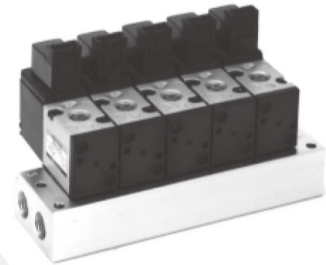
⑤电压：

| | |
|---|-------|
| 3 | DC24V |
| 4 | DC12V |

⑥电磁阀及盖板数量：

| |
|-----------------|
| 电磁阀数 + 盖板数 = 联数 |
|-----------------|

注：前面数字表示电磁阀数，后面数字表示盖板数



配件规格

安装板

| 代码 | 规格 |
|--------|-----------|
| GKA1-P | 配合 GKA1 用 |
| GKA2-P | 配合 GKA2 用 |

盖板

| 代码 | 规格 |
|---------|------------|
| GKA1-MP | 配合 MGKA1 用 |
| GKA2-MP | 配合 MGKA2 用 |

汇流板

| 型号 | 规格 | | | 集装位置 | 配件 (可选项) |
|---------|-------|-----|-----|------|----------|
| | 口径 Rc | | | | |
| | 供气口 | 排气口 | 气缸口 | | |
| GKA1- □ | 1/4 | 1/4 | 1/4 | 2~20 | GKA1-MP |
| GKA2- □ | 1/4 | 1/4 | 1/4 | | GKA2-MP |

注：“□”内填写集成位数，范围 2~20 内。

集成用单阀订货规格：

| 代码 |
|-------------|
| GKA119-M5-3 |
| GKA219-06-3 |

过滤器

过 滤 器

压力表

减压阀

直通式三通阀 GK

防脱落阀

挠性接头

球接头

吸盘保护套

接头气管

分流器