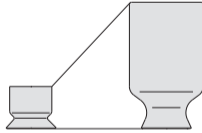


真空吸盘 - 低矮型 (G-P3)

产品应用：适用于高度空间较小的场合。



产品选型：

G-P3 - 02 U N - LH

吸盘盘径

代码	盘径 mm	代码	盘径 mm
015	Ø1.5	08	Ø8
02	Ø2	10	Ø10
035	Ø3.5	13	Ø13
04	Ø4	16	Ø16
06	Ø6	-	-

吸盘类型

代码	规格	适配盘径	
		Ø1.5~Ø3.5	Ø4~Ø16
U	平型	●	-
UM	带沟平型	-	●
B	风琴型	-	●

“●”：表示可选；“-”：表示无。

无痕迹吸附对策

无代码	未进行无痕迹处理
LH	无痕迹处理

※ 无痕型号示例：G-P3-02UN-LH 吸盘经过无痕迹处理丁腈橡胶材质
非无痕型号示例：G-P3-02UN 吸盘丁腈橡胶材质
※ 仅吸盘材质为 N,NE,F 可选 LH

吸盘材质

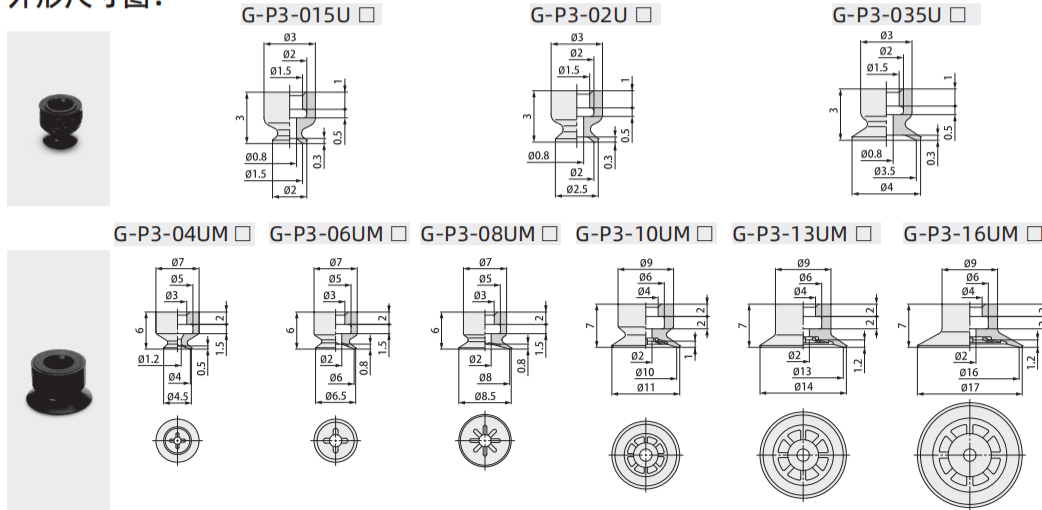
代码	材质
N	丁腈橡胶
S	硅橡胶
SE	防静电硅橡胶
NE	防静电丁腈橡胶
F	氟橡胶
U	聚氨酯橡胶

表① 吸盘材质

代码	材质	硬度 ShoreA	使用温度范围	颜色	表面电阻率	LH 无痕迹吸附对策(卤化处理)
N	丁腈橡胶	A55/S	-30~120°C	黑色	-	●
S	硅橡胶	A55/S	-50~220°C	白色	-	-
SE	防静电硅橡胶	A55/S	-50~180°C	黑色红点	10 ⁵ ~10 ⁸ Ω·cm	-
NE	防静电丁腈橡胶	A65/S	-30~120°C	黑色蓝点	10 ⁵ ~10 ⁸ Ω·cm	●
F	氟橡胶	A70/S	-15~230°C	灰色	-	●
U	聚氨酯橡胶	A55/S	-20~120°C	蓝色	-	-

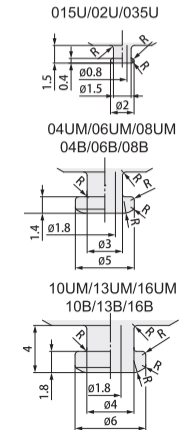
注：吸盘材质性能请参考前附；其它材质及硬度均可定做，详情欢迎咨询本公司。 “●”：表示可选；“-”：表示无。
卤化处理后，材料硬度会提升 A5/S；记号为表面黄点，如：卤化处理后的丁腈橡胶，硬度为 A60/S，记号为黑色黄点。

外形尺寸图：



连接器尺寸图

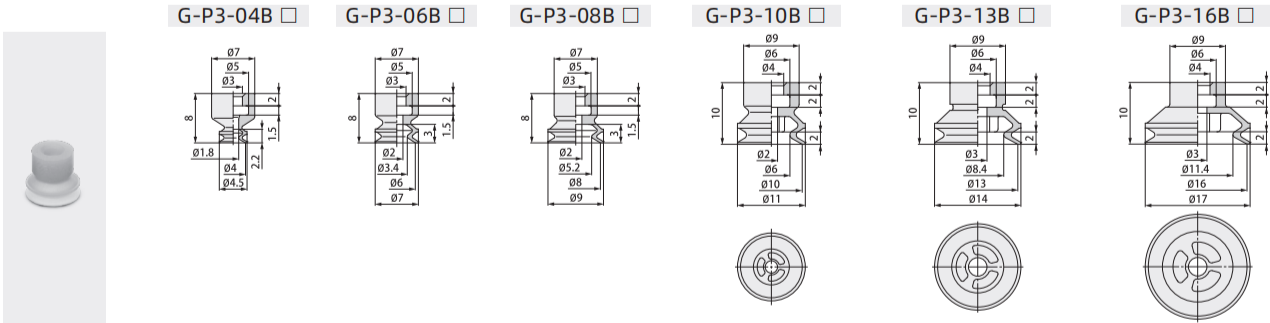
客户制作连接器的场合，请参考下述尺寸



※ R 部制作成圆倒角
※ G-P2 系列适合的连接器，请参见 P1-129

真空吸盘 - 低矮型 (G-P3)

外形尺寸图:



订货范例: G-P3-015UN
G-P3-08UMN-LH
※如需无痕迹吸附对策, 请增加“LH”后缀。

吸盘组件及对应页码:

组件规格	图示								
G-PT 固定式组件 (顶部真空端口)	<table border="0"> <tr> <td>平型 P. 1-130</td> <td>平型带沟 P. 1-133</td> <td>风琴型 P. 1-138</td> <td>风琴型带肋 P. 1-142</td> </tr> <tr> <td>P. 1-130</td> <td>P. 1-133</td> <td>P. 1-138</td> <td>P. 1-142</td> </tr> </table>	平型 P. 1-130	平型带沟 P. 1-133	风琴型 P. 1-138	风琴型带肋 P. 1-142	P. 1-130	P. 1-133	P. 1-138	P. 1-142
	平型 P. 1-130	平型带沟 P. 1-133	风琴型 P. 1-138	风琴型带肋 P. 1-142					
P. 1-130	P. 1-133	P. 1-138	P. 1-142						
G-PT 固定式组件 (顶部真空端口)	<table border="0"> <tr> <td>平型 P. 1-131</td> <td>平型带沟 P. 1-134</td> </tr> <tr> <td>风琴型 P. 1-139</td> <td>风琴型带肋 P. 1-143</td> </tr> </table>	平型 P. 1-131	平型带沟 P. 1-134	风琴型 P. 1-139	风琴型带肋 P. 1-143				
	平型 P. 1-131	平型带沟 P. 1-134							
风琴型 P. 1-139	风琴型带肋 P. 1-143								
G-PY 固定式组件 (侧面真空端口)	<table border="0"> <tr> <td>平型 P. 1-131</td> <td>平型带沟 P. 1-135</td> <td>风琴型 P. 1-139</td> <td>风琴型带肋 P. 1-143</td> </tr> </table>	平型 P. 1-131	平型带沟 P. 1-135	风琴型 P. 1-139	风琴型带肋 P. 1-143				
	平型 P. 1-131	平型带沟 P. 1-135	风琴型 P. 1-139	风琴型带肋 P. 1-143					

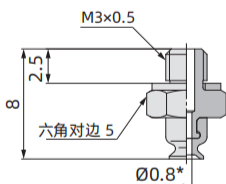
组件规格	图示				
G-PT 缓冲式组件 (顶部真空端口)	<table border="0"> <tr> <td>平型 P. 1-132</td> <td>平型带沟 P. 1-136</td> <td>风琴型 P. 1-140</td> <td>风琴型带肋 P. 1-144</td> </tr> </table>	平型 P. 1-132	平型带沟 P. 1-136	风琴型 P. 1-140	风琴型带肋 P. 1-144
	平型 P. 1-132	平型带沟 P. 1-136	风琴型 P. 1-140	风琴型带肋 P. 1-144	
G-PY 缓冲式组件 (侧面真空端口)	<table border="0"> <tr> <td>平型 P. 1-132</td> <td>平型带沟 P. 1-137</td> <td>风琴型 P. 1-141</td> <td>风琴型带肋 P. 1-144</td> </tr> </table>	平型 P. 1-132	平型带沟 P. 1-137	风琴型 P. 1-141	风琴型带肋 P. 1-144
	平型 P. 1-132	平型带沟 P. 1-137	风琴型 P. 1-141	风琴型带肋 P. 1-144	

※G-PY 真空端口: 内螺纹接口, 可选快换接头、倒钩接头

◎ 固定式组件 - 低矮平型 (G-P3-U) 顶部真空端口

外形尺寸图及产品选型:

外螺纹安装 (Ø1.5~Ø3.5)



配件型号 P.1-145

🛒 订货范例: G-P3-T015UN-A3
G-P3-T015UN-A3-LH
※ 如需无痕迹吸附对策, 请增加“LH”后缀。

G-P3 - T **015** U **N** - **A3** - **LH**
① ② ③ ④

② 材质

代码	N	S	SE	NE	F	U
材质	丁腈橡胶	硅橡胶	防静电硅橡胶	防静电丁腈橡胶	氟橡胶	聚氨酯橡胶
LH (卤化处理) ④	●	-	-	●	●	-

“●”: 表示可选; “-”: 表示无。

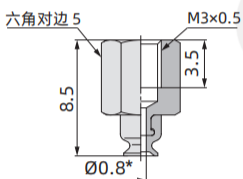
③ 连接螺纹

A3	M3x0.5
----	--------

型号				
代码	① 盘径	类型	② 吸盘材质	③ 连接螺纹
G-P3-T	015 02 035	U	N S SE NE F U	A3

* 表示连接器或真空吸盘的最小孔径。

内螺纹安装 (Ø1.5~Ø3.5)



配件型号 P.1-145

🛒 订货范例: G-P3-T015UN-B3
G-P3-T015UN-B3-LH
※ 如需无痕迹吸附对策, 请增加“LH”后缀。

G-P3 - T **015** U **N** - **B3** - **LH**
① ② ③ ④

② 材质

代码	N	S	SE	NE	F	U
材质	丁腈橡胶	硅橡胶	防静电硅橡胶	防静电丁腈橡胶	氟橡胶	聚氨酯橡胶
LH (卤化处理) ④	●	-	-	●	●	-

“●”: 表示可选; “-”: 表示无。

③ 连接螺纹

B3	M3x0.5
----	--------

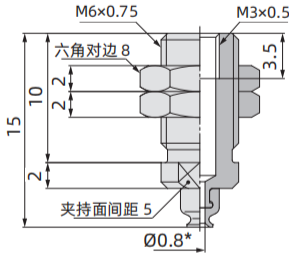
型号				
代码	① 盘径	类型	② 吸盘材质	③ 连接螺纹
G-P3-T	015 02 035	U	N S SE NE F U	B3

* 表示连接器或真空吸盘的最小孔径。

◎ 固定式组件 - 低矮平型 (G-P3-U)

外形尺寸图及产品选型:

外螺纹安装 (Ø1.5~Ø3.5)



配件型号 P1-146

🛒 订货范例: G-P3-T015UN-A6-B3
G-P3-T015UN-A6-B3-LH
※ 如需无痕迹吸附对策, 请增加“LH”后缀。

G-P3 - T **015** **U** **N** - **A6** - **B3** - **LH**
① ② ③ ④ ⑤

② 材质

代码	N	S	SE	NE	F	U
材质	丁腈橡胶	硅橡胶	防静电硅橡胶	防静电丁腈橡胶	氟橡胶	聚氨酯橡胶
⑤ LH (卤化处理)	●	-	-	●	●	-

“●”: 表示可选; “-”: 表示无。

③ 连接螺纹

A6	M6x0.75
----	---------

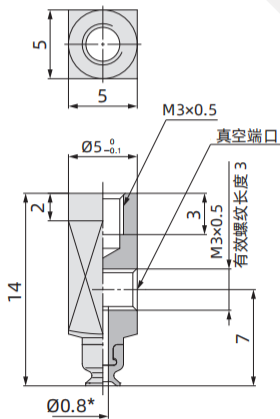
④ 真空端口

B3	内螺纹接口 M3x0.5	
04	快换接头 Ø4 气管	
06	快换接头 Ø6 气管	
U4	倒钩接头 Ø4 气管	
U6	倒钩接头 Ø6 气管	

代码	型号				
	① 盘径	类型	② 吸盘材质	③ 连接螺纹	④ 真空端口
G-P3-T	015 02 035	U	N S SE NE F U	A6	B3 04 06 U4 U6

* 表示连接器或真空吸盘的最小孔径。

内螺纹安装 (Ø1.5~Ø3.5)



配件型号 P1-145

🛒 订货范例: G-P3-Y015UN-B3-B3
G-P3-Y015UN-B3-B3-LH
※ 如需无痕迹吸附对策, 请增加“LH”后缀。

G-P3 - Y **015** **U** **N** - **B3** - **B3** - **LH**
① ② ③ ④ ⑤

② 材质

代码	N	S	SE	NE	F	U
材质	丁腈橡胶	硅橡胶	防静电硅橡胶	防静电丁腈橡胶	氟橡胶	聚氨酯橡胶
⑤ LH (卤化处理)	●	-	-	●	●	-

“●”: 表示可选; “-”: 表示无。

③ 连接螺纹

B3	M3x0.5
----	--------

④ 真空端口

B3	内螺纹接口 M3x0.5	
04	快换接头 Ø4 气管	
06	快换接头 Ø6 气管	
U4	倒钩接头 Ø4 气管	
U6	倒钩接头 Ø6 气管	

代码	型号				
	① 盘径	类型	② 吸盘材质	③ 连接螺纹	④ 真空端口
G-P3-Y	015 02 035	U	N S SE NE F U	B3	B3 04 06 U4 U6

* 表示连接器或真空吸盘的最小孔径。

G-P3

低矮型

平型

平型带排沟

风琴型

风琴型带肋

安装配件

薄型

耐磨型

防滑型

风琴型

重载带沟型

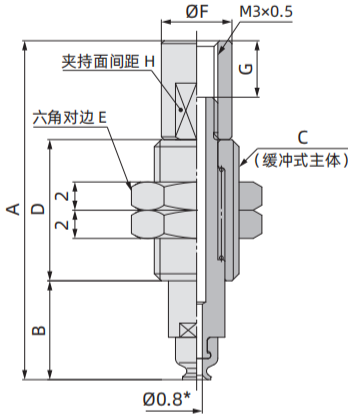
◎ 缓冲式组件 - 低矮平型 (G-P3-U)

外形尺寸图及产品选型:

缓冲式顶部真空端口 (Ø1.5~Ø3.5)

G-P3 - T **015** U **N** **J** **3** - **B3** - **LH**

① ② ③ ④ ⑤ ⑥



配件型号 P.1-147

订货范例: G-P3-T015UNJ3-B3
G-P3-T015UNJ3-B3-LH
※ 如需无痕迹吸附对策, 请增加“LH”后缀。

② 材质

代码	N	S	SE	NE	F	U
材质	丁腈橡胶	硅橡胶	防静电硅橡胶	防静电丁腈橡胶	氟橡胶	聚氨酯橡胶
⑥ LH (卤化处理)	●	-	-	●	●	-

“●”: 表示可选; “-”: 表示无。

③ 回转方式

J	可回转
K	防回转

⑤ 真空端口

B3	内螺纹接口 M3x0.5	
04	快换接头 Ø4 气管	
06	快换接头 Ø6 气管	
U4	倒钩接头 Ø4 气管	
U6	倒钩接头 Ø6 气管	

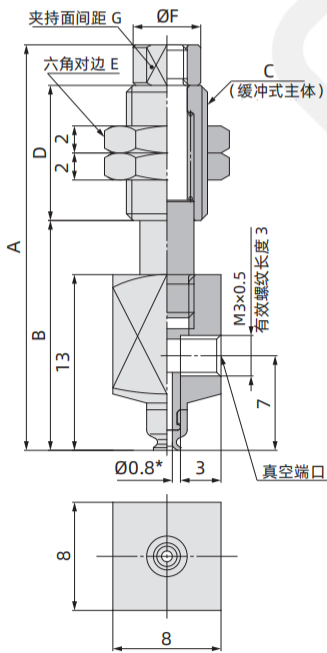
型号							参数							
代码	① 盘径	类型	② 吸盘材质	③ 回转方式	④ 行程	⑤ 真空端口	A	B	C	D	E	F	G	H
G-P3-T	015	U	N S SE NE F U	J	3	B3 04 06 U4 U6	24	7	M6x0.75	10	8	5	4	4
					6		31	10		14				
	02			035	K	3	26.5	8	11	10	7	3	6	
						6	33	11	14.5					

* 表示连接器或真空吸盘的最小孔径。

缓冲式侧面真空端口 (Ø1.5~Ø3.5)

G-P3 - Y **015** U **N** **J** **3** - **B3** - **LH**

① ② ③ ④ ⑤ ⑥



配件型号 P.1-147

订货范例: G-P3-Y015UNJ3-B3
G-P3-Y015UNJ3-B3-LH
※ 如需无痕迹吸附对策, 请增加“LH”后缀。

② 材质

代码	N	S	SE	NE	F	U
材质	丁腈橡胶	硅橡胶	防静电硅橡胶	防静电丁腈橡胶	氟橡胶	聚氨酯橡胶
⑥ LH (卤化处理)	●	-	-	●	●	-

“●”: 表示可选; “-”: 表示无。

③ 回转方式

J	可回转
K	防回转

⑤ 真空端口

B3	内螺纹接口 M3x0.5	
04	快换接头 Ø4 气管	
06	快换接头 Ø6 气管	
U4	倒钩接头 Ø4 气管	
U6	倒钩接头 Ø6 气管	

型号							参数							
代码	① 盘径	类型	② 吸盘材质	③ 回转方式	④ 行程	⑤ 真空端口	A	B	C	D	E	F	G	
G-P3-Y	015	U	N S SE NE F U	J	3	B3 04 06 U4 U6	30	17	M6x0.75	10	8	5	4	
					6		37	20		14				
	02			035	K	3	34	17	11	10	7	3		
						6	40.5	20	14.5					

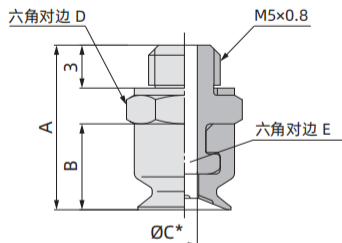
* 表示连接器或真空吸盘的最小孔径。

◎ 固定式组件 - 低矮平型带沟 (G-P3-UM) 顶部真空端口

外形尺寸图及产品选型:

外螺纹安装 (Ø4~Ø16)

G-P3 - T **04** UM **N** - **A5** - **LH**
 ① ② ③ ④



配件型号 P1-145

🛒 订货范例: G-P3-T04UMN-A5
 G-P3-T04UMN-A5-LH
 ※ 如需无痕迹吸附对策, 请增加“LH”后缀。

② 材质

代码	N	S	SE	NE	F	U
材质	丁腈橡胶	硅橡胶	防静电硅橡胶	防静电丁腈橡胶	氟橡胶	聚氨酯橡胶
LH (④ 卤化处理)	●	-	-	●	●	-

“●”: 表示可选; “-”: 表示无。

③ 连接螺纹

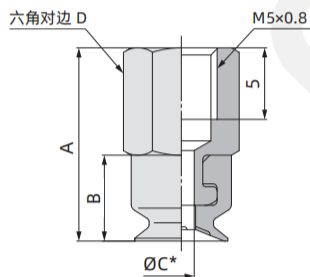
A5	M5x0.8
----	--------

型号					参数				
代码	① 盘径	类型	② 吸盘材质	③ 连接螺纹	A	B	C*	D	E
G-P3-T	04	UM	N S SE NE F U	A5	11.5	6	1.2	7	1.5
	06 08						1.8		
	10 13 16				12.5	7	10	2	

* 表示连接器或真空吸盘的最小孔径。

内螺纹安装 (Ø4~Ø16)

G-P3 - T **04** UM **N** - **B5** - **LH**
 ① ② ③ ④



配件型号 P1-145

🛒 订货范例: G-P3-T04UMN-B5
 G-P3-T04UMN-B5-LH
 ※ 如需无痕迹吸附对策, 请增加“LH”后缀。

② 材质

代码	N	S	SE	NE	F	U
材质	丁腈橡胶	硅橡胶	防静电硅橡胶	防静电丁腈橡胶	氟橡胶	聚氨酯橡胶
LH (④ 卤化处理)	●	-	-	●	●	-

“●”: 表示可选; “-”: 表示无。

③ 连接螺纹

B5	M5x0.8
----	--------

型号					参数			
代码	① 盘径	类型	② 吸盘材质	③ 连接螺纹	A	B	C*	D
G-P3-T	04	UM	N S SE NE F U	B5	13.5	6	1.2	7
	06 08						1.8	
	10 13 16				14.5	7	10	

* 表示连接器或真空吸盘的最小孔径。

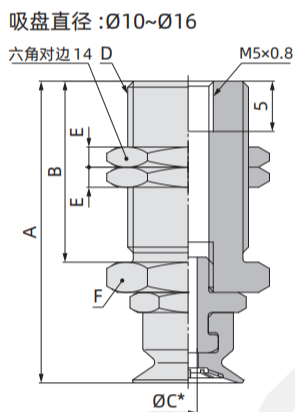
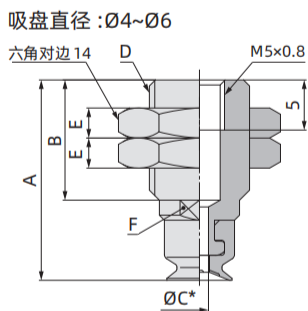
◎ 固定式组件 - 低矮平型带沟 (G-P3-UM) 顶部真空端口

外形尺寸图及产品选型:

外螺纹板安装 (Ø4~Ø16)

G-P3 - T **04** UM **N** - **A10** - **B5** - **LH**

① ② ③ ④ ⑤



配件型号 P1-146

② 材质

代码	N	S	SE	NE	F	U
材质	丁腈橡胶	硅橡胶	防静电硅橡胶	防静电丁腈橡胶	氟橡胶	聚氨酯橡胶
LH (卤化处理)	●	-	-	●	●	-

“●”：表示可选；“-”：表示无。

③ 连接螺纹

A10	M10×1
A12	M12×1

④ 真空端口

B5	内螺纹接口 M5×0.8	
04	快换接头 Ø4 气管	
06	快换接头 Ø6 气管	
U4	倒钩接头 Ø4 气管	
U6	倒钩接头 Ø6 气管	

型号						参数					
代码	① 盘径	类型	② 吸盘材质	③ 连接螺纹	④ 真空端口	A	B	C*	D	E	F
G-P3-T	04	UM	N S SE NE F U	A10	B5 04 06 U4 U6	20	12	1.2	M10×1	3	夹持面间距 7
	06 08										
	10 13 16			A12		30	18	1.8	M12×1	2	六角对边 14

*表示连接器或真空吸盘的最小孔径。

🛒 订货范例: G-P3-T04UMN-A10-B5
G-P3-T04UMN-A10-B5-LH
※ 如需无痕吸附对策, 请增加“LH”后缀。

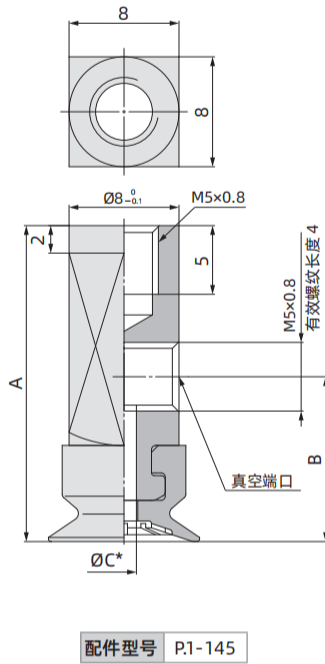
◎ 固定式组件 - 低矮平型带沟 (G-P3-UM) 侧面真空端口

外形尺寸图及产品选型:

内螺纹安装 (Ø4~Ø16)

G-P3 - Y **04** UM **N** - **B5** - **B5** - **LH**

① ② ③ ④ ⑤



② 材质

代码	N	S	SE	NE	F	U
材质	丁腈橡胶	硅橡胶	防静电硅橡胶	防静电丁腈橡胶	氟橡胶	聚氨酯橡胶
LH (卤化处理)	●	-	-	●	●	-

“●”：表示可选；“-”：表示无。

③ 连接螺纹

B5	M5x0.8
----	--------

④ 真空端口

B5	内螺纹接口 M5x0.8	
04	快换接头 Ø4 气管	
06	快换接头 Ø6 气管	
U4	倒钩接头 Ø4 气管	
U6	倒钩接头 Ø6 气管	

代码	型号					参数		
	① 盘径	类型	② 吸盘材质	③ 连接螺纹	④ 真空端口	A	B	C*
G-P3-Y	04	UM	N S SE NE F U	B5	B5 04 06 U4 U6	22	11	1.2
	06							2
	08							
	10					23	12	
	13							
	16							

*表示连接器或真空吸盘的最小孔径。

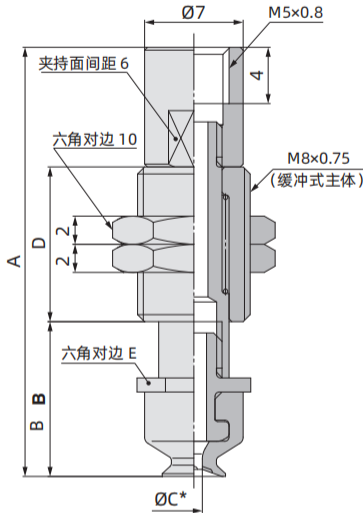
🛒 订货范例：G-P3-Y04UMN-B5-B5
G-P3-Y04UMN-B5-B5-LH
※ 如需无痕迹吸附对策，请增加“LH”后缀。

- G-P3
- 低矮型
- 平型
- 平型带带沟
- 风琴型
- 风琴型带肋
- 安装配件
- 薄型
- 耐磨型
- 防滑型
- 风琴型
- 重载带沟型

◎ 缓冲式组件 - 低矮平型带沟 (G-P3-UM) 顶部真空端口

外形尺寸图及产品选型：
(Ø4~Ø16)

G-P3 - T **04** **UM** **N** **J** **3** - **B5** - **LH**
 ① ② ③ ④ ⑤ ⑥



配件型号 P.1-147

🛒 订货范例：
 G-P3-T04UMNJ3-B5
 G-P3-T04UMNJ3-B5-LH
 ※ 如需无痕吸附对策，请增加“LH”后缀。

② 材质

代码	N	S	SE	NE	F	U
材质	丁腈橡胶	硅橡胶	防静电硅橡胶	防静电丁腈橡胶	氟橡胶	聚氨酯橡胶
LH (卤化处理)	●	-	-	●	●	-

“●”：表示可选；“-”：表示无。

③ 回转方式

J	可回转
JB	可回转，带衬套
K	防回转

⑤ 真空端口

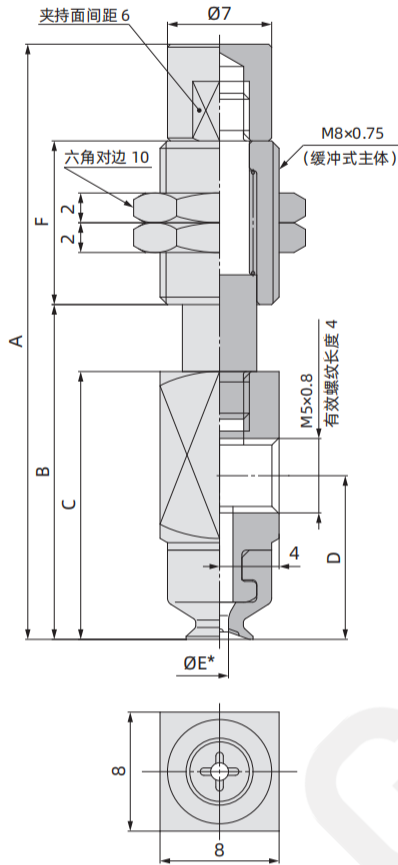
B5	内螺纹接口 M5x0.8	
04	快换接头 Ø4 气管	
06	快换接头 Ø6 气管	
U4	倒钩接头 Ø4 气管	
U6	倒钩接头 Ø6 气管	

代码	型号					参数						
	① 盘径	类型	② 吸盘材质	③ 回转方式	④ 行程	⑤ 真空端口	A	B	C*	D	E	
G-P3-T	04	UM	N S SE NE F U	J K	3	B5 04 06 U4 U6	30.5	11	1.2	11	7	
					6		37	14		14.5		
					10		47	18		20.5		
					3		30.5	11	11			
					6		37	14	1.8	14.5		
					10		47	18	20.5			
	06 08			JB K	15	55	36.5	1.2	10			
					20	62.5	44			14.5		
					15	55	36.5			20.5		
					20	62.5	44	1.8		14.5		
					10 13 16	J K	3	31.5		12	1.8	10
							6	38		15		
10	48	19	14.5									
JB K	15	56	37.5	20.5								
	20	63.5	47	10								

* 表示连接器或真空吸盘的最小孔径。

◎ 缓冲式组件 - 低矮平型带沟 (G-P3-UM) 侧面真空端口

外形尺寸图及产品选型:
(Ø4~Ø16)



配件型号 P1-147

🛒 订货范例: G-P3-Y04UMNJ3-B5
G-P3-Y04UMNJ3-B5-LH
※ 如需无痕吸附对策, 请增加“LH”后缀。

G-P3 - Y 04 UM N J 3 - B5 - LH
① ② ③ ④ ⑤ ⑥

② 材质

代码	N	S	SE	NE	F	U
材质	丁腈橡胶	硅橡胶	防静电硅橡胶	防静电丁腈橡胶	氟橡胶	聚氨酯橡胶
LH (卤化处理)	●	-	-	●	●	-

“●”: 表示可选; “-”: 表示无。

③ 回转方式

J	可回转
JB	可回转, 带衬套
K	防回转

⑤ 真空端口

B5	内螺纹接口 M5x0.8	
04	快换接头 Ø4 气管	
06	快换接头 Ø6 气管	
U4	倒钩接头 Ø4 气管	
U6	倒钩接头 Ø6 气管	

代码	型号					参数								
	① 盘径	② 类型	③ 吸盘材质	④ 回转方式	⑤ 行程	真空端口	A	B	C	D	E*	F		
G-P3-Y	04	UM	N S SE NE F U	J K	3	B5 04 06 U4 U6	40	22.5	18	11	1.2	11		
					6		46	25				14.5		
					10		56	29				20.5		
					3		40	22.5				11		
					6		46	25				14.5		
					10		56	29				20.5		
	06 08			JB K	15		59	42.5	1.2	10				
					20		66.5	50	1.8					
					15		59	42.5	1.2					
					20		66.5	50	1.8					
					10 13 16		J K	3	41	23.5	19	12	1.5	11
								6	47	26				14.5
10	57	30	20.5											
JB K	15	60	43.5	10										
	20	67.5	57											

* 表示连接器或真空吸盘的最小孔径。

G-P3

低矮型

平型

平型带沟

风琴型

风琴型带肋

安装配件

薄型

耐磨型

防滑型

风琴型

重载带沟型

G-P3

低矮型

平型

平型带带肋沟

风琴型

风琴型带肋

安装配件

薄型

耐磨型

防滑型

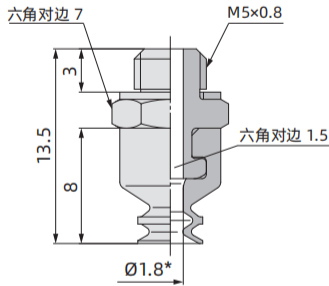
风琴型

重载带带肋沟型

◎ 固定式组件 - 低矮风琴型 (G-P3-B) 顶部真空端口

外形尺寸图及产品选型:

外螺纹安装 (Ø4~Ø8)



配件型号 P1-145

🛒 订货范例: G-P3-T04BN-A5
G-P3-T04BN-A5-LH
※ 如需无痕迹吸附对策, 请增加“LH”后缀。

G-P3 - T **04** B **N** - **A5** - **LH**
① ② ③ ④

② 材质

代码	N	S	SE	NE	F	U
材质	丁腈橡胶	硅橡胶	防静电硅橡胶	防静电丁腈橡胶	氟橡胶	聚氨酯橡胶
LH (④ 卤化处理)	●	-	-	●	●	-

“●”: 表示可选; “-”: 表示无。

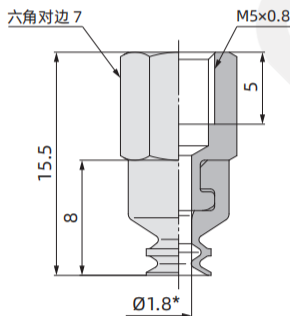
③ 连接螺纹

A5	M5x0.8
----	--------

型号				
代码	① 盘径	类型	② 吸盘材质	③ 连接螺纹
G-P3-T	04 06 08	B	N S SE NE F U	A5

* 表示连接器或真空吸盘的最小孔径。

内螺纹安装 (Ø4~Ø8)



配件型号 P1-145

🛒 订货范例: G-P3-T04BN-B5
G-P3-T04BN-B5-LH
※ 如需无痕迹吸附对策, 请增加“LH”后缀。

G-P3 - T **04** B **N** - **B5** - **LH**
① ② ③ ④

② 材质

代码	N	S	SE	NE	F	U
材质	丁腈橡胶	硅橡胶	防静电硅橡胶	防静电丁腈橡胶	氟橡胶	聚氨酯橡胶
LH (④ 卤化处理)	●	-	-	●	●	-

“●”: 表示可选; “-”: 表示无。

③ 连接螺纹

B5	M5x0.8
----	--------

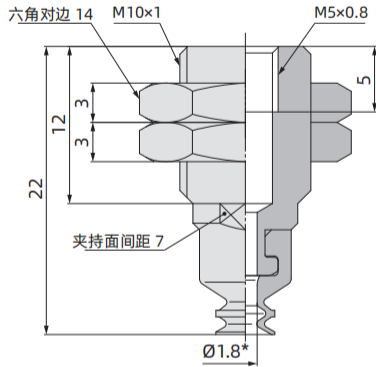
型号				
代码	① 盘径	类型	② 吸盘材质	③ 连接螺纹
G-P3-T	04 06 08	B	N S SE NE F U	B5

* 表示连接器或真空吸盘的最小孔径。

◎ 固定式组件 - 低矮风琴型 (G-P3-B) 真空端口

外形尺寸图及产品选型:

外螺纹安装 (Ø4~Ø8)



配件型号 P1-146

🛒 订货范例: G-P3-T04BN-A10-B5
G-P3-T04BN-A10-B5-LH
※ 如需无痕迹吸附对策, 请增加“LH”后缀。

G-P3 - T **04** B **N** - **A10** - **B5** - **LH**
① ② ③ ④ ⑤

② 材质

代码	N	S	SE	NE	F	U
材质	丁腈橡胶	硅橡胶	防静电硅橡胶	防静电丁腈橡胶	氟橡胶	聚氨酯橡胶
LH (卤化处理)	●	-	-	●	●	-

“●”: 表示可选; “-”: 表示无。

③ 连接螺纹

A10	M10x1
-----	-------

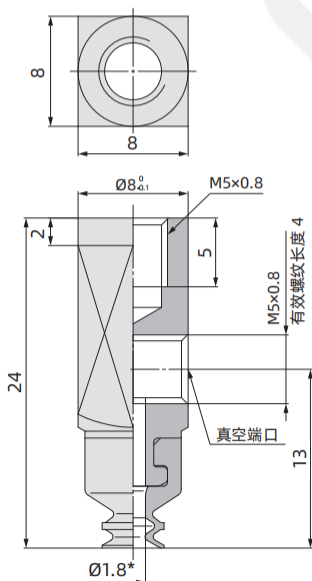
④ 真空端口

B5	内螺纹接口 M5x0.8	
04	快换接头 Ø4 气管	
06	快换接头 Ø6 气管	
U4	倒钩接头 Ø4 气管	
U6	倒钩接头 Ø6 气管	

型号					
代码	① 盘径	类型	② 吸盘材质	③ 连接螺纹	④ 真空端口
G-P3-T	04 06 08	B	N S SE NE F U	A10	B5 04 06 U4 U6

* 表示连接器或真空吸盘的最小孔径。

内螺纹安装 (Ø4~Ø8)



配件型号 P1-145

🛒 订货范例: G-P3-Y04BN-B5-B5
G-P3-Y04BN-B5-B5-LH
※ 如需无痕迹吸附对策, 请增加“LH”后缀。

G-P3 - Y **04** B **N** - **B5** - **B5** - **LH**
① ② ③ ④ ⑤

② 材质

代码	N	S	SE	NE	F	U
材质	丁腈橡胶	硅橡胶	防静电硅橡胶	防静电丁腈橡胶	氟橡胶	聚氨酯橡胶
LH (卤化处理)	●	-	-	●	●	-

“●”: 表示可选; “-”: 表示无。

③ 连接螺纹

B5	M5x0.8
----	--------

④ 真空端口

B5	内螺纹接口 M5x0.8	
04	快换接头 Ø4 气管	
06	快换接头 Ø6 气管	
U4	倒钩接头 Ø4 气管	
U6	倒钩接头 Ø6 气管	

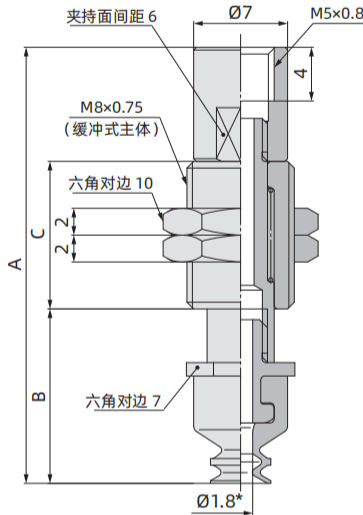
型号					
代码	① 盘径	类型	② 吸盘材质	③ 连接螺纹	④ 真空端口
G-P3-Y	04 06 08	B	N S SE NE F U	B5	B5 04 06 U4 U6

* 表示连接器或真空吸盘的最小孔径。

◎ 缓冲式组件 - 低矮风琴型 (G-P3-B) 顶部真空端口

外形尺寸图及产品选型：
(Ø4~Ø8)

G-P3 - T **04** B **N** **J** **3** - **B5** - **LH**
 ① ② ③ ④ ⑤ ⑥



配件型号 P.1-147

🛒 订货范例：
 G-P3-T04BNJ3-B5
 G-P3-T04BNJ3-B5-LH
 ※ 如需无痕迹吸附对策，请增加“LH”后缀。

② 材质

代码	N	S	SE	NE	F	U
材质	丁腈橡胶	硅橡胶	防静电硅橡胶	防静电丁腈橡胶	氟橡胶	聚氨酯橡胶
LH (卤化处理)	●	-	-	●	●	-

“●”：表示可选；“-”：表示无。

③ 回转方式

J	可回转
JB	可回转，带衬套
K	防回转

⑤ 真空端口

B5	内螺纹接口 M5x0.8	
04	快换接头 Ø4 气管	
06	快换接头 Ø6 气管	
U4	倒钩接头 Ø4 气管	
U6	倒钩接头 Ø6 气管	

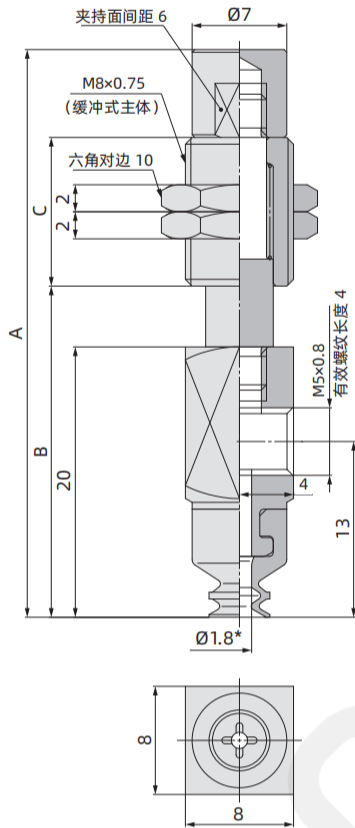
代码	型号						参数		
	① 盘径	类型	② 吸盘材质	③ 回转方式	④ 行程	⑤ 真空端口	A	B	C
G-P3-T	04 06 08	B	N S SE NE F U	J K	3	B5 04 06 U4 U6	32.5	13	11
					6		39	16	14.5
					10		49	20	20.5
				JB K	15		57	38.5	10
					20		64.5	46	

* 表示连接器或真空吸盘的最小孔径。

◎ 缓冲式组件 - 低矮风琴型 (G-P3-B) 侧面真空端口

外形尺寸图及产品选型:
(Ø4~Ø8)

G-P3 - Y **04** B **N** **J** **3** - **B5** - **LH**
 ① ② ③ ④ ⑤ ⑥



配件型号 P.1-147

② 材质

代码	N	S	SE	NE	F	U
材质	丁腈橡胶	硅橡胶	防静电硅橡胶	防静电丁腈橡胶	氟橡胶	聚氨酯橡胶
LH (卤化处理)	●	-	-	●	●	-

“●”：表示可选；“-”：表示无。

③ 回转方式

J	可回转
JB	可回转，带衬套
K	防回转

⑤ 真空端口

B5	内螺纹接口 M5x0.8	
04	快换接头 Ø4 气管	
06	快换接头 Ø6 气管	
U4	倒钩接头 Ø4 气管	
U6	倒钩接头 Ø6 气管	

型号							参数		
代码	① 盘径	类型	② 吸盘材质	③ 回转方式	④ 行程	⑤ 真空端口	A	B	C
G-P3-Y	04 06 08	B	N S SE NE F U	J K	3	B5 04 06 U4 U6	42	24.5	11
					6		48	27	14.5
					10		58	31	20.5
				JB K	15		61	44.5	10
					20		68.5	52	

* 表示连接器或真空吸盘的最小孔径。

🛒 订货范例：
 G-P3-Y04BNJ3-B5
 G-P3-Y04BNJ3-B5-LH
 ※ 如需无痕迹吸附对策，请增加“LH”后缀。

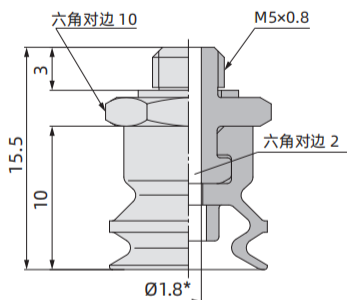
◎ 固定式组件 - 低矮风琴型带肋 (G-P3-B) 顶部真空端口

外形尺寸图及产品选型:

外螺纹安装 (Ø10~Ø16)

G-P3 - T **10** B **N** - **A5** - **LH**

① ② ③ ④



配件型号 P1-145

🛒 订货范例: G-P3-T10BN-A5
G-P3-T10BN-A5-LH
※ 如需无痕迹吸附对策, 请增加“LH”后缀。

② 材质

代码	N	S	SE	NE	F	U
材质	丁腈橡胶	硅橡胶	防静电硅橡胶	防静电丁腈橡胶	氟橡胶	聚氨酯橡胶
LH (④ 卤化处理)	●	-	-	●	●	-

“●”: 表示可选; “-”: 表示无。

③ 连接螺纹

A5	M5x0.8
----	--------

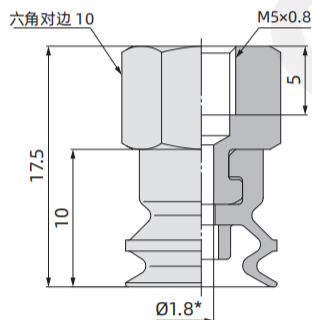
型号				
代码	① 盘径	类型	② 吸盘材质	③ 连接螺纹
G-P3-T	10 13 16	B	N S SE NE F U	A5

* 表示连接器或真空吸盘的最小孔径。

内螺纹安装 (Ø10~Ø16)

G-P3 - T **10** B **N** - **B5** - **LH**

① ② ③ ④



配件型号 P1-145

🛒 订货范例: G-P3-T10BN-B5
G-P3-T10BN-B5-LH
※ 如需无痕迹吸附对策, 请增加“LH”后缀。

② 材质

代码	N	S	SE	NE	F	U
材质	丁腈橡胶	硅橡胶	防静电硅橡胶	防静电丁腈橡胶	氟橡胶	聚氨酯橡胶
LH (④ 卤化处理)	●	-	-	●	●	-

“●”: 表示可选; “-”: 表示无。

③ 连接螺纹

B5	M5x0.8
----	--------

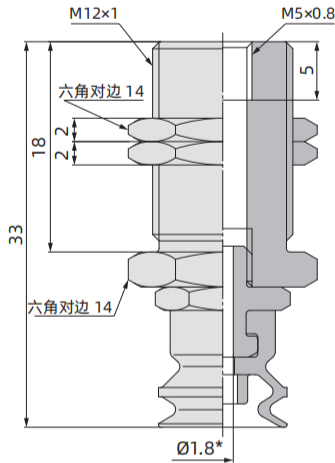
型号				
代码	① 盘径	类型	② 吸盘材质	③ 连接螺纹
G-P3-T	10 13 16	B	N S SE NE F U	B5

* 表示连接器或真空吸盘的最小孔径。

固定式组件 - 低矮风琴型带肋 (G-P3-B) 真空端口

外形尺寸图及产品选型:

外螺纹安装 (Ø10~Ø16)



配件型号 P1-146

订货范例: G-P3-T10BN-A12-B5
G-P3-T10BN-A12-B5-LH
※ 如需无痕迹吸附对策, 请增加“LH”后缀。

G-P3 - T **10** B **N** - **A12** - **B5** - **LH**

2 材质

代码	N	S	SE	NE	F	U
材质	丁腈橡胶	硅橡胶	防静电硅橡胶	防静电丁腈橡胶	氟橡胶	聚氨酯橡胶
LH (卤化处理)	●	-	-	●	●	-

“●”: 表示可选; “-”: 表示无。

3 连接螺纹

A12	M12x1
-----	-------

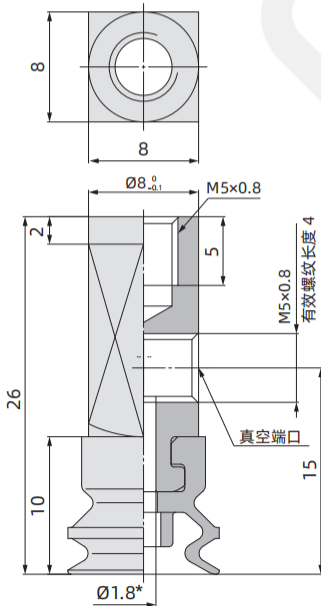
4 真空端口

B5	内螺纹接口 M5x0.8	
04	快换接头 Ø4 气管	
06	快换接头 Ø6 气管	
U4	倒钩接头 Ø4 气管	
U6	倒钩接头 Ø6 气管	

型号					
代码	1 盘径	类型	2 吸盘材质	3 连接螺纹	4 真空端口
G-P3-T	10 13 16	B	N S SE NE F U	A12	B5 04 06 U4 U6

* 表示连接器或真空吸盘的最小孔径。

内螺纹安装 (Ø10~Ø16)



配件型号 P1-145

订货范例: G-P3-Y10BN-B5-B5
G-P3-Y10BN-B5-B5-LH
※ 如需无痕迹吸附对策, 请增加“LH”后缀。

G-P3 - Y **10** B **N** - **B5** - **B5** - **LH**

2 材质

代码	N	S	SE	NE	F	U
材质	丁腈橡胶	硅橡胶	防静电硅橡胶	防静电丁腈橡胶	氟橡胶	聚氨酯橡胶
LH (卤化处理)	●	-	-	●	●	-

“●”: 表示可选; “-”: 表示无。

3 连接螺纹

B5	M5x0.8
----	--------

4 真空端口

B5	内螺纹接口 M5x0.8	
04	快换接头 Ø4 气管	
06	快换接头 Ø6 气管	
U4	倒钩接头 Ø4 气管	
U6	倒钩接头 Ø6 气管	

型号					
代码	1 盘径	类型	2 吸盘材质	3 连接螺纹	4 真空端口
G-P3-Y	10 13 16	B	N S SE NE F U	B5	B5 04 06 U4 U6

* 表示连接器或真空吸盘的最小孔径。

G-P3

低矮型

平型

平型带带沟

风琴型

风琴型带肋

安装配件

薄型

耐磨型

防滑型

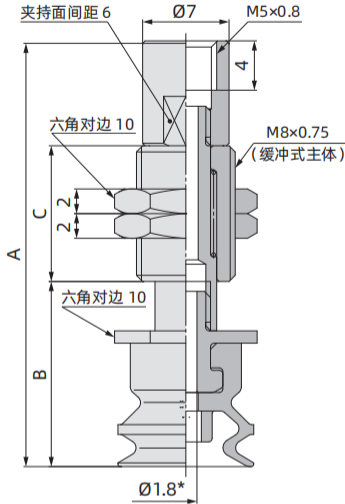
风琴型

重载带带沟型

◎ 缓冲式组件 - 低矮风琴型带肋 (G-P3-B)

外形尺寸图及产品选型:

缓冲式顶部真空端口 (Ø10~Ø16)



配件型号 P.1-147

订货范例: G-P3-T10BNJ3-B5
G-P3-T10BNJ3-B5-LH
※ 如需无痕迹吸附对策, 请增加“LH”后缀。

G-P3 - T **10** **B** **N** **J** **3** - **B5** - **LH**
① ② ③ ④ ⑤ ⑥

② 材质

代码	N	S	SE	NE	F	U
材质	丁腈橡胶	硅橡胶	防静电硅橡胶	防静电丁腈橡胶	氟橡胶	聚氨酯橡胶
LH (卤化处理)	●	-	-	●	●	-

“●”: 表示可选; “-”: 表示无。

③ 回转方式

J	可回转
JB	可回转, 带衬套
K	防回转

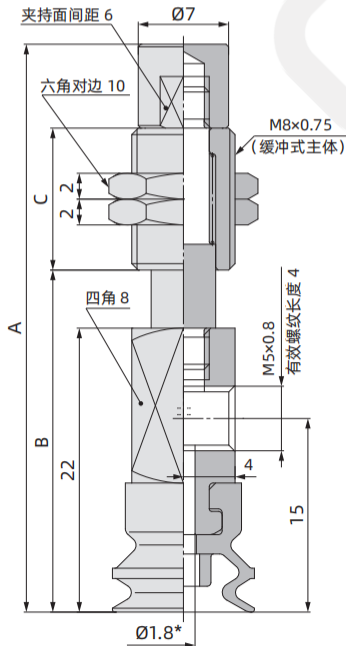
⑤ 真空端口

B5	内螺纹接口 M5x0.8	
04	快换接头 Ø4 气管	
06	快换接头 Ø6 气管	
U4	倒钩接头 Ø4 气管	
U6	倒钩接头 Ø6 气管	

代码	型号					参数			
	① 盘径	类型	② 吸盘材质	③ 回转方式	④ 行程	⑤ 真空端口	A	B	C
G-P3-T	10 13 16	B	N S SE NE F U	J K	3	B5	34.5	15	11
					6		04	41	18
					10	06	51	22	20.5
					15	U4	59	40.5	10
					20	U6	66.5	48	

* 表示连接器或真空吸盘的最小孔径。

缓冲式侧面真空端口 (Ø10~Ø16)



配件型号 P.1-147

订货范例: G-P3-Y10BNJ3-B5
G-P3-Y10BNJ3-B5-LH
※ 如需无痕迹吸附对策, 请增加“LH”后缀。

G-P3 - Y **10** **B** **N** **J** **3** - **B5** - **LH**
① ② ③ ④ ⑤ ⑥

② 材质

代码	N	S	SE	NE	F	U
材质	丁腈橡胶	硅橡胶	防静电硅橡胶	防静电丁腈橡胶	氟橡胶	聚氨酯橡胶
LH (卤化处理)	●	-	-	●	●	-

“●”: 表示可选; “-”: 表示无。

③ 回转方式

J	可回转
JB	可回转, 带衬套
K	防回转

⑤ 真空端口

B5	内螺纹接口 M5x0.8	
04	快换接头 Ø4 气管	
06	快换接头 Ø6 气管	
U4	倒钩接头 Ø4 气管	
U6	倒钩接头 Ø6 气管	

代码	型号					参数			
	① 盘径	类型	② 吸盘材质	③ 回转方式	④ 行程	⑤ 真空端口	A	B	C
G-P3-Y	10 13 16	B	N S SE NE F U	J K	3	B5	44	26.5	11
					6		04	50	29
					10	06	60	33	20.5
					15	U4	63	46.5	10
					20	U6	70.5	54	

* 表示连接器或真空吸盘的最小孔径。

◎ 配件型号

固定式顶部真空端口 /G-P3-T:

产品型号 G-P3-T ① ② □ - ③

- ① 吸盘直径
- ② 吸盘形状
- ③ 连接螺纹 (外螺纹 / 内螺纹)
- 吸盘材质

组成零部件

外螺纹
垫圈
①连接器 (带垫圈)

内螺纹
①连接器

		记号	①吸盘直径								
			015	02	035	04	06	08	10	13	16
②吸盘类型	平型	U	●	●	●	-	-	-	-	-	-
	平型带沟	UM	-	-	-	●	●	●	●	●	●
	风琴型	B	-	-	-	●	●	●	●	●	●
③连接器	外螺纹	M3×0.5	A3	G-P3A-T1-A3			-		-		
		M5×0.8	A5	-			G-P3A-T2-A5		G-P3A-T3-A5		
	内螺纹	M3×0.5	B3	G-P3A-T1-B3			-		-		
		M5×0.8	B5	-			G-P3A-T2-B5		G-P3A-T3-B5		

固定式侧面真空端口 /G-P3-Y:

产品型号 G-P3-Y ① ② □ - ③ - ④

- ① 吸盘直径
- ② 吸盘形状
- ③ 连接螺纹 (内螺纹)
- ④ 真空端口 (内螺纹)
- 吸盘材质

组成零部件

①连接器

快换接头、倒钩接头需另行配备。型号请参见外形尺寸图

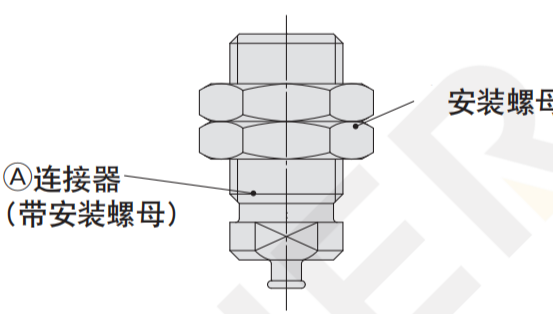
		记号	①吸盘直径								
			015	02	035	04	06	08	10	13	16
②吸盘类型	平型	U	●	●	●	-	-	-	-	-	-
	平型带沟	UM	-	-	-	●	●	●	●	●	●
	风琴型	B	-	-	-	●	●	●	●	●	●
③连接器	内螺纹	M3×0.5	B3	G-P3A-Y1-B3			-		-		
		M5×0.8	B5	-			G-P3A-Y2-B5		G-P3A-Y3-B5		

G-P3
低矮型
平型
平型带沟
风琴型
风琴型带肋
安装配件
薄型
耐磨型
防滑型
风琴型
重载带沟型

- G-P3
- 低矮型
- 平型
- 平型带沟
- 风琴型
- 风琴型带肋
- 安装配件
- 薄型
- 耐磨型
- 防滑型
- 风琴型
- 重载带沟型

配件型号

固定式顶部真空端口 /G-P3-T:

产品型号	<p>G-P3-T ① ② □ - ③ - ④</p> <p>吸盘直径 ● 吸盘形状 ● 连接螺纹 ● 真空端口 ●</p> <p>吸盘材质 ●</p>
组成零部件	 <p>安装螺母</p> <p>① 连接器 (带安装螺母)</p>

		② 吸盘类型		记号	① 吸盘直径								
					015	02	035	04	06	08	10	13	16
		平型		U	●	●	●	-	-	-	-	-	-
		平型带沟		UM	-	-	-	●	●	●	●	●	●
		风琴型		B	-	-	-	●	●	●	●	●	●
③ 连接器	④ 真空端口	外螺纹	M6×0.75	A6	内螺纹	M3×0.5	B3	G-P3A-T1-A6-B3			-		
			M10×1	A10		M5×0.8	B5	-			G-P3A-T2-A10-B5		
			M12×1	A12		M5×0.8	B5	-			-		

④ B5 真空端口可选 U4 U6 04 06

配件型号

缓冲式顶部真空端口 /G-P3-T 及 侧面真空端口 /G-P3-Y

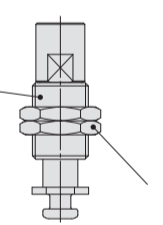
产品型号

G-P3-T/Y ① ② □ (J/K) ③ - ④

- ① 吸盘直径
- ② 吸盘形状
- 吸盘材质
- (J/K) 缓冲器规格
J : 可回转
K : 不回转
- ③ 缓冲行程
- ④ 真空端口

组成零部件

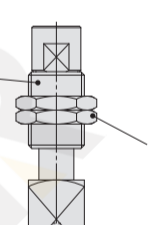
顶部真空端口



① 缓冲器
(带安装螺母)

安装螺母

侧面真空端口



② 缓冲器
(带安装螺母)

安装螺母

快换接头、倒钩接头需另行配备。型号请参见外形尺寸图

		记号	①吸盘直径									
			015	02	035	04	06	08	10	13	16	
② 吸盘类型	平型	U	●	●	●	-	-	-	-	-	-	
	平型带沟	UM	-	-	-	●	●	●	●	●	●	
	风琴型	B	-	-	-	●	●	●	●	●	●	
顶部	④ 真空端口	M3×0.5 B3	③ 缓冲行程	3	G-P3B-T1 (J/K) 3-B3			-			-	
				6	G-P3B-T1 (J/K) 6-B3			-			-	
		M5×0.8 B5	3	-			G-P3B-T2A (J/K) 3-B5		G-P3B-T2B (J/K) 3-B5			
			6	-			G-P3B-T2A (J/K) 6-B5		G-P3B-T2B (J/K) 6-B5			
			10	-			G-P3B-T2A (J/K) 10-B5		G-P3B-T2B (J/K) 10-B5			
			15	-			G-P3B-T2A (J/K) 15-B5		G-P3B-T2B (J/K) 15-B5			
	20	-			G-P3B-T2A (J/K) 20-B5		G-P3B-T2B (J/K) 20-B5					
	侧面	M3×0.5 B3	③ 缓冲行程	3	G-P3B-T1 (J/K) 3-B3			-			-	
				6	G-P3B-T1 (J/K) 6-B3			-			-	
		M5×0.8 B5	3	-			G-P3B-T2A (J/K) 3-B5		G-P3B-T2B (J/K) 3-B5			
			6	-			G-P3B-T2A (J/K) 6-B5		G-P3B-T2B (J/K) 6-B5			
			10	-			G-P3B-T2A (J/K) 10-B5		G-P3B-T2B (J/K) 10-B5			
15			-			G-P3B-T2A (J/K) 15-B5		G-P3B-T2B (J/K) 15-B5				
20	-			G-P3B-T2A (J/K) 20-B5		G-P3B-T2B (J/K) 20-B5						

④ B5 真空端口可选 U4 U6 04 06

【缓冲式组件型号示例】

产品型号 G-P3-T08UMN J 10 - 04

缓冲式组件 G-P3B-T 2A J 10 - B5

③ 缓冲行程

