

◎ 不锈钢低摩擦吸盘支架 -CLF2

产品应用：避免金属部分直接接触，可将噪音控制在 50 分贝以内，真正实现低摩擦，低噪音效果

- 采用全新结构件设计，可最大程度减少金属摩擦掉屑现象
- 采用内缩式结构，完全避免气管等零部件拉力造成的卡顿现象
- 全不锈钢材质，进一步扩大了使用范围，极大的提升了使用寿命
- 采用特殊的防偏心结构设计，滑动更顺畅



支架选型：

CLF2 - K 5 - M10 - M5F

不锈钢材质 行程 安装螺纹 吸盘侧连接规格及适配安装螺纹

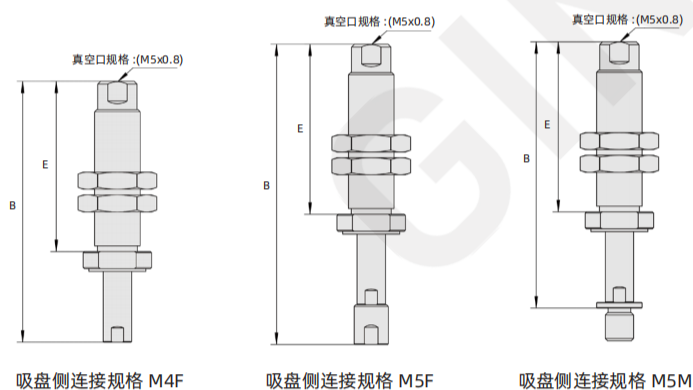
代码	规格
无代码	可回转
K	防回转

行程	
代码	行程 mm
5	5
10	10
15	15

接口方式	代码	规格	适配安装螺纹		
			M8	M10	M14
外螺纹接口	M5M	M5×0.8	●	●	-
	M6M	M6×1	-	-	●
内螺纹接口	M4F	M4×0.7	●	-	-
	M5F	M5×0.8	●	●	●
	M6F	M6×1	-	-	●

※ M8 安装螺纹支架暂无防回转结构可选。
 ※ “●”：表示可选；“-”：表示无。

外型尺寸图 (M8) ※M8 安装螺纹支架暂无防回转结构可选。

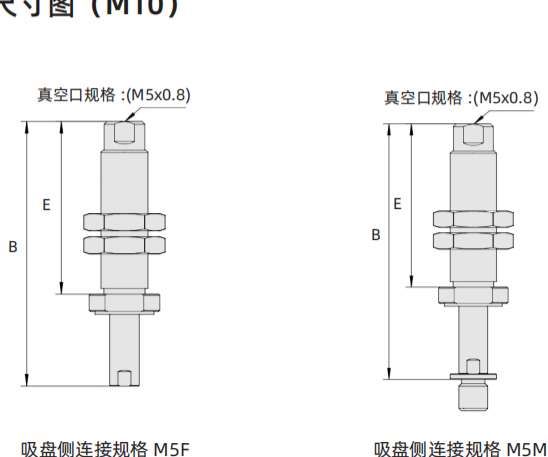


单位：mm

型号	参数	
	总高 B	E
CLF2-5-M8-M4F	36.5	25
CLF2-10-M8-M4F	46.5	30
CLF2-15-M8-M4F	56.5	35
CLF2-5-M8-M5F	43.5	25
CLF2-10-M8-M5F	53.5	30
CLF2-15-M8-M5F	63.5	35
CLF2-5-M8-M5M	37.5	25
CLF2-10-M8-M5M	47.5	30
CLF2-15-M8-M5M	57.5	35

※ 默认弹力为 2N

外型尺寸图 (M10)



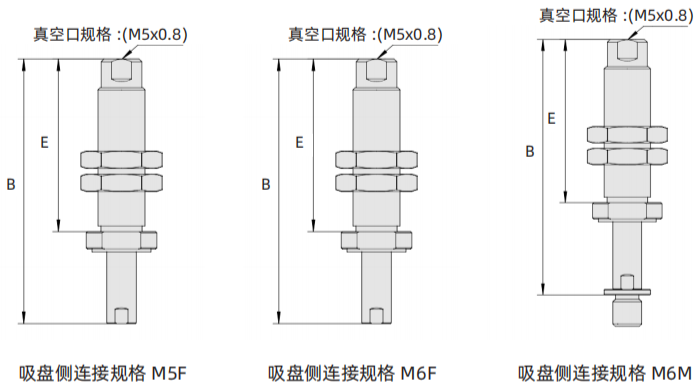
单位：mm

型号	参数	
	总高 B	E
CLF2-5-M10-M5F	41	29
CLF2-K5-M10-M5F		
CLF2-10-M10-M5F		
CLF2-K10-M10-M5F	51	34
CLF2-15-M10-M5F		
CLF2-K15-M10-M5F	61	39
CLF2-5-M10-M5M		
CLF2-K5-M10-M5M	42	29
CLF2-10-M10-M5M		
CLF2-K10-M10-M5M		
CLF2-15-M10-M5M	52	34
CLF2-K15-M10-M5M		
CLF2-5-M10-M5M	62	39
CLF2-K5-M10-M5M		

※ 默认弹力为 2N，可选弹力 -4N。例：CLF2-5-M10-M5F-4N
 2N：适用于易碎工件的真空吸附作业，及所有对回弹弹力有低负载要求的常规工况。
 4N：专为高回弹弹力需求工况设计，优先适配吸盘组件整体竖向朝上安装，对弹力保持性有更高要求的特殊作业场景。

◎ 不锈钢低摩擦吸盘支架 -CLF2

外型尺寸图 (M14)

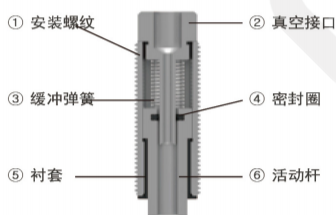


单位: mm

型号	参数	
	总高 B	E
CLF2-5-M14-M5F	44	32
CLF2-K5-M14-M5F		
CLF2-10-M14-M5F		
CLF2-K10-M14-M5F	54	37
CLF2-15-M14-M5F		
CLF2-K15-M14-M5F		
CLF2-5-M14-M6F	44	32
CLF2-K5-M14-M6F		
CLF2-10-M14-M6F		
CLF2-K10-M14-M6F	54	37
CLF2-15-M14-M6F		
CLF2-K15-M14-M6F		
CLF2-5-M14-M6M	45	32
CLF2-K5-M14-M6M		
CLF2-10-M14-M6M		
CLF2-K10-M14-M6M	55	37
CLF2-15-M14-M6M		
CLF2-K15-M14-M6M		
CLF2-15-M14-M6M	65	42
CLF2-K15-M14-M6M		

※ 默认弹力为 4N

结构示意图 (CLF3 与 CLF2 一致)



工作示意图 (CLF3 与 CLF2 一致)

