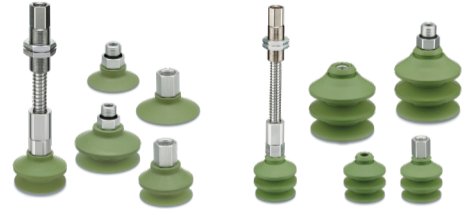
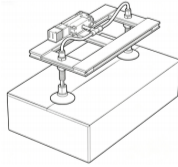


真空吸盘 - 耐磨型 G-P3C




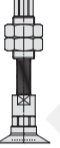

产品应用： 适用搬运纸箱等，要求耐磨的场合。

各种高度不同的工件、有台阶的工件、有倾斜的工件、需要缓冲性的柔软工件
追随吸附后工件的变形可有效应对刚性低、易大幅弯曲的纸箱吸附等






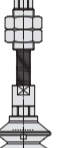

吸盘组件及对应页码：

平型带肋





组件规格	图示	
单体	 P. 1-159	
G-PT 固定式组件 (顶部真空端口)	 P. 1-160	 P. 1-160
G-PT 缓冲式组件 (顶部真空端口)	 P. 1-162	
G-PY 缓冲式组件 (侧面真空端口)	 P. 1-164	

※G-PY 真空端口：内螺纹接口，可选快换接头、倒钩接头

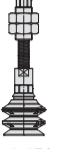
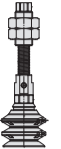
风琴型

组件规格	图示	
单体	 P. 1-159	
G-PT 固定式组件 (顶部真空端口)	 P. 1-161	 P. 1-161
G-PT 缓冲式组件 (顶部真空端口)	 P. 1-163	
G-PY 缓冲式组件 (侧面真空端口)	 P. 1-165	

2.5 段风琴型

组件规格	图示	
单体	 P. 1-167	
G-PD 固定式组件 (直接安装)	 P. 1-168	
G-PT 固定式组件 (顶部真空端口)	 P. 1-168	 P. 1-169

※G-PY 真空端口：内螺纹接口，可选快换接头、倒钩接头

组件规格	图示
G-PT 缓冲式组件 (顶部真空端口)	 P. 1-170
G-PY 缓冲式组件 (侧面真空端口)	 P. 1-171

G-P3

低矮型

薄型

耐磨型

平型带肋及风琴型

2.5 段风琴型

安装配件

防滑型

风琴型

重载带沟型

◎ 真空吸盘 - 平型带肋、风琴型 G-P3C

吸盘材质:

材质名称	N (丁晴橡胶)	S (硅橡胶)	FS (氟橡胶)
橡胶颜色	黑色	白色	绿色
橡胶硬度 (ShoreA: ±5°)	55	55	65
使用温度范围*1	-30°C ~120°C	-50°C ~220°C	0°C ~200°C

*1 表示被吸附工件的表面温度。

吸盘规格:

形状	吸盘直径 [mm]	有效吸附面积 [cm ²]	吸附力 [N] ※1	拉脱力 [N] ※2	内部容积 [cm ³]
平型带肋	Ø20	1.7	10	18.3	1
	Ø25	2	11.8	25	1.3
	Ø32	2.3	13.9	34.6	1.7
	Ø40	6.1	36.7	58.2	4.3
	Ø50	7.1	42.4	79.4	6.9
风琴型	Ø20	2.3	13.7	17	3.1
	Ø25	2.8	16.6	25.9	5.4
	Ø32	3	17.9	30.4	8
	Ø40	4.7	27.9	47	17.7
	Ø50	6.5	39.3	69.6	26.8

*1 吸附力为有效吸附面积 × 真空压力 (-60 [kPa]) 的理论计算值。

*2 拉脱力为真空压力 - 60kPa 状态下吸附干燥平滑平面时的实测值。

连接件规格:

连接方法	外螺纹		内螺纹	
	Ø20~Ø32	Ø40, Ø50	Ø20~Ø32	Ø40, Ø50
吸盘直径	Ø20~Ø32	Ø40, Ø50	Ø20~Ø32	Ø40, Ø50
连接螺纹	M8×1 G1/8	M10×1 G1/4	G1/8	G1/4
真空端口	与连接螺纹并用			

缓冲式支架组件:

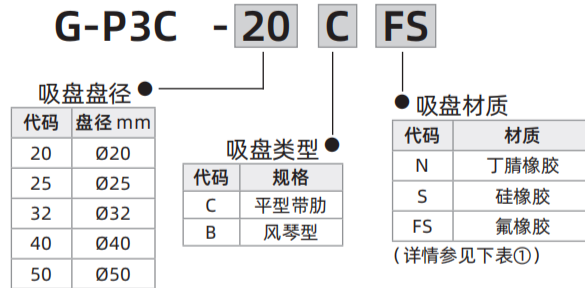
吸盘直径	Ø20~Ø32			Ø40, Ø50		
回转规格	JB 可回转, 带衬套					
行程	10	20	30	10	30	50
连接螺纹	M14×1			M18×1.5		
弹簧缓冲力 (N)	0 行程时	3			5	
	全行程时	4.5	5	5.2	6.5	8.5 10.5

滤网规格:

滤网	60
网眼	250µm

◎ 真空吸盘 - 平型带肋、风琴型 G-P3C

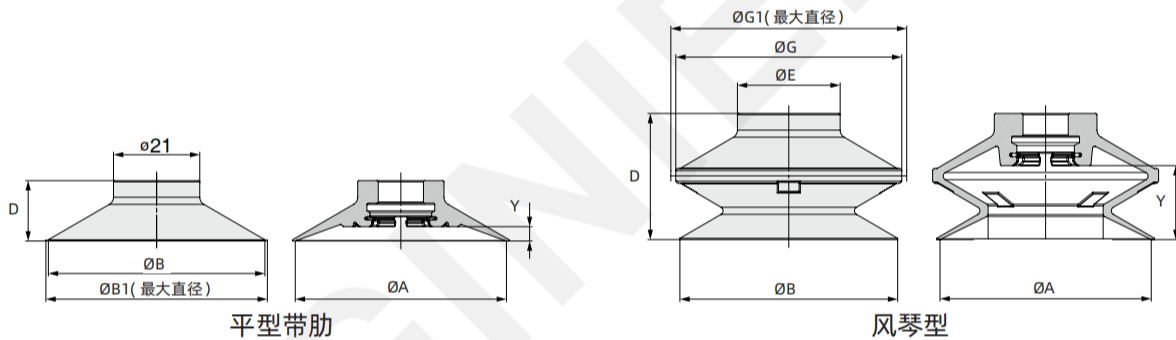
产品选型:



表① 吸盘材质

代码	材质	硬度 ShoreA	使用温度范围	颜色	表面电阻率
N	丁腈橡胶	A55/S	-30~120°C	黑色	-
S	硅橡胶	A55/S	-50~220°C	白色	-
FS	氟橡胶	A60/S	-10~230°C	绿色	-

外形尺寸图及产品选型:



吸盘型号	A	B	B1 (1)	D	E	G	G1*1	Y
G-P3C-20C □	21.4	23	23.3	10	15	-	-	2
G-P3C-25C □	26.4	28	28.4			-	-	
G-P3C-32C □	31.4	33	33.5			-	-	
G-P3C-40C □	41.4	43	44.2	13.7	21	-	-	2.5
G-P3C-50C □	51.4	52.7	53.9	14.7		-	-	
G-P3C-20B □	21.4	23	-	17		15	24	
G-P3C-25B □	26.4	28	-	20	17	29	31	11
G-P3C-32B □	31.4	33	-	21.8		35	37	12.8
G-P3C-40B □	41.4	43	-	28.7		24	45	47.5
G-P3C-50B □	51.4	53	-	30.7	25	55	57.5	18

※1 到达真空压力 -85[kPa] 时的参考值。
 ※2 □内可选材质 N、S、FS

G-P3
 低矮型
 薄型
 耐磨型
 平型带肋及风琴型
 2.5 段风琴型
 安装配件
 防滑型
 风琴型
 重载带沟型

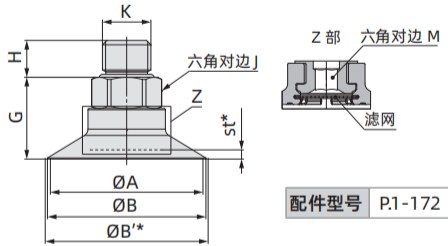
G-P3
低矮型
薄型
耐磨型
平型带肋及风琴型
2.5 段风琴型
安装配件
防滑型
风琴型
重载带沟型

◎ 固定式组件 - 耐磨型 G-P3C-C 顶部真空端口

平型带肋型外形尺寸图及产品选型:

外螺纹安装 (Ø20~Ø50)

G-P3C - T **20** C **FS** - **MF** - **A8**
① ② ③ ④



② 材质

代码	N	S	FS
材质	丁晴橡胶	硅橡胶	氟橡胶

③ 滤网

无记号	无过滤网
MF	带过滤网

④ 连接螺纹

A8	M8×1
A10	M10×1
AG01	G1/8
AG02	G1/4

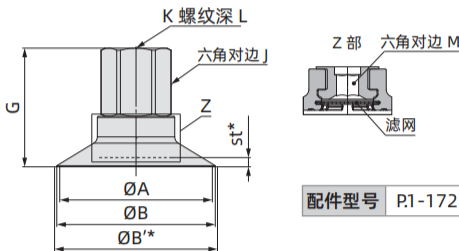
🛒 订货范例: G-P3C-T20CFS-MF-A8
G-P3C-T20CFS-MF-AG01

型号					参数										
代码	① 盘径	类型	② 吸盘材质	③ 滤网	④ 连接螺纹	A	B	B*	G	H	J	K	M	st*	最小孔径
G-P3C-T	20	C	N S FS	无记号 MF	A8	21.4	23	23.3	20	6.5	14	M8×1	4	2	4
	25					26.4	28	28.4							
	32					31.4	33	33.5							
	40					41.4	43	44.2	22.2						
	50					51.4	52.7	53.9	23.2						
	20					21.4	23	23.3	17						
	25				26.4	28	28.4								
	32				31.4	33	33.5	18							
	40				41.4	43	44.2	22.2							
	50				51.4	52.7	53.9	23.2							
	20				21.4	23	23.3	10		17	G1/4	6	3.5	7.1	
	25				26.4	28	28.4								
32	31.4	33	33.5												
40	41.4	43	44.2												
50	51.4	52.7	53.9												

*到达真空压力: -85 [kPa] 时的参考值

内螺纹安装 (Ø20~Ø50)

G-P3C - T **20** C **FS** - **MF** - **BG01**
① ② ③ ④



② 材质

代码	N	S	FS
材质	丁晴橡胶	硅橡胶	氟橡胶

③ 滤网

无记号	无过滤网
MF	带过滤网

④ 连接螺纹

BG01	G1/8
BG02	G1/4

🛒 订货范例: G-P3C-T20CFS-MF-BG01
G-P3C-T40CFS-MF-BG02

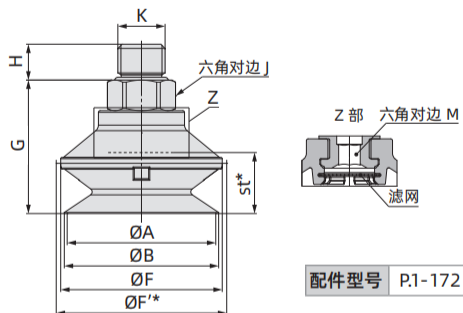
型号					参数										
代码	① 盘径	类型	② 吸盘材质	③ 滤网	④ 连接螺纹	A	B	B*	G	J	K	L	M	st*	最小孔径
G-P3C-T	20	C	N S FS	无记号 MF	BG01	21.4	23	23.3	24.5	14	G1/8	7.4	4	2	4
	25					26.4	28	28.4							
	32					31.4	33	33.5							
	40				41.4	43	44.2	32.2							
	50				51.4	52.7	53.9	33.2							
	20				21.4	23	23.3	17	G1/4						
25	26.4	28	28.4												
32	31.4	33	33.5												

*到达真空压力: -85 [kPa] 时的参考值

固定式组件 - 耐磨型 G-P3C-B 顶部真空端口

风琴型外形尺寸图及产品选型：

外螺纹安装 (Ø20~Ø50)



配件型号 P1-172

G-P3C - T 20 B FS - MF - A8

② 材质

代码	N	S	FS
材质	丁晴橡胶	硅橡胶	氟橡胶

③ 滤网

无记号	无过滤网
MF	带过滤网

④ 连接螺纹

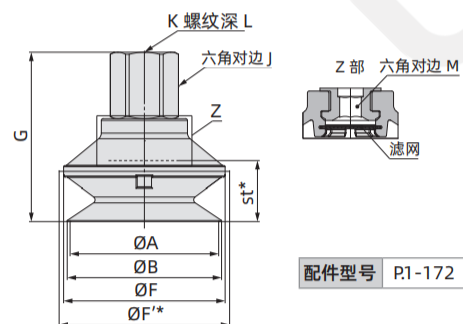
A8	M8×1
A10	M10×1
AG01	G1/8
AG02	G1/4

订货范例：G-P3C-T20BFS-MF-A8
G-P3C-T20BFS-MF-AG01

型号					参数											
代码	① 盘径	类型	② 吸盘材质	③ 滤网	④ 连接螺纹	A	B	F	F*	G	H	J	K	M	st*	最小孔径
G-P3C-T	20	B	N S FS	无记号 MF	A8	21.4	23	24	26	27	6.5	14	M8×1	4	8	4
	25					26.4	28	29	31	30					11	
	32					31.4	33	35	37	31.8					12.8	
	40					41.4	43	45	47.5	37.2					16	
	50					51.4	52.7	55	57.5	39.2					18	
	20					AG01	21.4	23	24	26					24	
	25				26.4		28	29	31	27	11					
	32				31.4		33	35	37	28.8	12.8					
	40				41.4		43	45	47.5	37.2	16					
	50				51.4		52.7	55	57.5	39.2	18					
	20				AG02		21.4	23	24	26	24	10	17	G1/4	6	8
	25					26.4	28	29	31	27	11					
32	31.4	33	35	37		28.8	12.8									
40	41.4	43	45	47.5		37.2	16									
50	51.4	52.7	55	57.5		39.2	18									

*到达真空压力：-85 [kPa] 时的参考值

内螺纹安装 (Ø20~Ø50)



配件型号 P1-172

G-P3C - T 20 B FS - MF - BG01

② 材质

代码	N	S	FS
材质	丁晴橡胶	硅橡胶	氟橡胶

③ 滤网

无记号	无过滤网
MF	带过滤网

④ 连接螺纹

BG01	G1/8
BG02	G1/4

订货范例：G-P3C-T20BFS-MF-BG01
G-P3C-T40BFS-MF-BG02

型号					参数											
代码	① 盘径	类型	② 吸盘材质	③ 滤网	④ 连接螺纹	A	B	F	F*	G	J	K	L	M	st*	最小孔径
G-P3C-T	20	B	N S FS	无记号 MF	BG01	21.4	23	24	26	31.5	14	G1/8	7.4	4	8	4
	25					26.4	28	29	31	34.5					11	
	32					31.4	33	35	37	36.3					12.8	
	40				BG02	41.4	43	45	47.5	47.2	17	G1/4	11	6	16	7.1
	50					51.4	52.7	55	57.5	49.2					18	

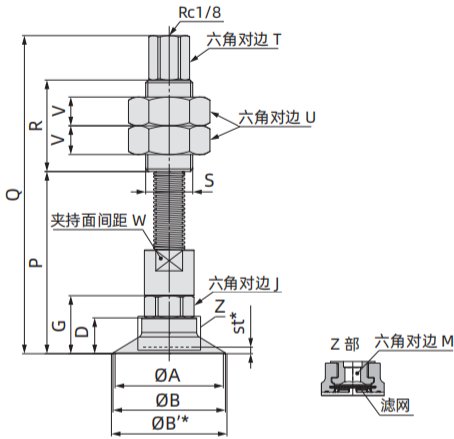
*到达真空压力：-85 [kPa] 时的参考值

- G-P3
- 低矮型
- 薄型
- 耐磨型
- 平型带肋及风琴型
- 2.5段风琴型
- 安装配件
- 防滑型
- 风琴型
- 重载带沟型

◎ 缓冲式组件 - 耐磨型 G-P3C-C 顶部真空端口

平型带肋型外形尺寸图及产品选型：
(Ø20~Ø50)

G-P3C - T **20** C **FS** **JB** **10** - **MF**



配件型号 P.1-173

② 材质

代码	N	S	FS
材质	丁晴橡胶	硅橡胶	氟橡胶

③ 回转方式

JB	可回转, 带衬套
----	----------

⑤ 滤网

无记号	无过滤网
MF	带过滤网

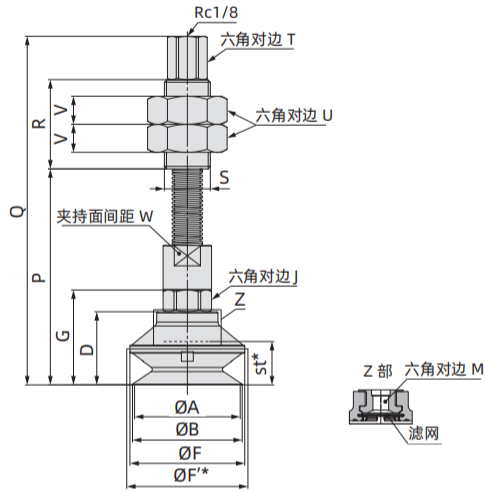
🛒 订货范例：
G-P3C-T20CFSJB10-MF
G-P3C-T40CFSJB50-MF

型号						参数																				
代码	① 盘径	类型	② 吸盘材质	③ 回转方式	④ 行程	⑤ 滤网	A	B	B*	D	G	J	M	P	Q	R	S	T	U	V	W	st*	最小孔径			
G-P3C-T	20	C	N S FS	JB	10	无记号 MF	21.4	23	23.3	10	20	14	4	66	111	30	M14×1	12	19	4	13	2	3	2.5		
					20																				66	111
					30																				78	123
					10																				66	111
					20																				78	123
					30																				91	136
	25	C	N S FS	JB	10	无记号 MF	31.4	33	33.5	11	21	17	6	67	112	35	M18×1.5	14	27	11	16	3.5	3	2.5		
					20																				67	112
					30																				79	114
					10																				69.7	121.7
					20																				94.7	146.7
					30																				114.7	166.7
32	C	N S FS	JB	10	无记号 MF	51.4	52.7	53.9	14.7	23.2	17	6	70.7	122.7	35	M18×1.5	14	27	11	16	3.5	3	2.5			
				20																				79	114	
				30																				92	137	
				10																				69.7	121.7	
				20																				94.7	146.7	
				30																				114.7	166.7	
40	C	N S FS	JB	10	无记号 MF	51.4	52.7	53.9	14.7	23.2	17	6	70.7	122.7	35	M18×1.5	14	27	11	16	3.5	3	2.5			
				20																				79	114	
				30																				92	137	
				10																				69.7	121.7	
				20																				94.7	146.7	
				30																				114.7	166.7	
50	C	N S FS	JB	10	无记号 MF	51.4	52.7	53.9	14.7	23.2	17	6	70.7	122.7	35	M18×1.5	14	27	11	16	3.5	3	2.5			
				20																				79	114	
				30																				92	137	
				10																				69.7	121.7	
				20																				94.7	146.7	
				30																				114.7	166.7	
50	C	N S FS	JB	10	无记号 MF	51.4	52.7	53.9	14.7	23.2	17	6	70.7	122.7	35	M18×1.5	14	27	11	16	3.5	3	2.5			
				20																				79	114	
				30																				92	137	
				10																				69.7	121.7	
				20																				94.7	146.7	
				30																				114.7	166.7	

*到达真空压力: -85 [kPa] 时的参考值

◎ 缓冲式组件 - 耐磨型 G-P3C-B 顶部真空端口

风琴型外形尺寸图及产品选型：
(Ø20~Ø50)



配件型号 P1-173

G-P3C - T **20** B **FS** **JB** **10** - **MF**

② 材质

代码	N	S	FS
材质	丁晴橡胶	硅橡胶	氟橡胶

③ 回转方式

JB	可回转, 带衬套
----	----------

⑤ 滤网

无记号	无过滤网
MF	带过滤网

订货范例：
G-P3C-T20BFSJB10-MF
G-P3C-T40BFSJB50-MF

代码	型号					参数														最小孔径											
	① 盘径	类型	② 吸盘材质	③ 回转方式	④ 行程	⑤ 滤网	A	B	D	F	F*	G	J	M	P	Q	R	S	T		U	V	W	st*							
G-P3C-T	20	B	N S FS	JB	10	无记号 MF	21.4	23	17	24	26	27	14	4	73	118	30	M14x1	12	19	4	13	11	8	3						
					20										85	130															
					30										98	143															
					10										76	121															
					20										26.4	28										20	29	31	30	88	133
					30										101	146															
	25	B	N S FS	JB	10	无记号 MF	31.4	33	21.8	35	37	31.8	17	6	77.8	122.8	35	M18x1.5	14	27	11	16	18	3							
					20										89.8	134.8															
					30										102.8	147.8															
					10										84.7	136.7															
					20										41.4	43									28.7	45	47.5	37.2	109.7	161.7	
					30										129.7	181.7															
40	B	N S FS	JB	10	无记号 MF	51.4	53	30.7	55	57.5	39.2	17	6	86.7	138.7	35	M18x1.5	14	27	11	16	18	3								
				20										111.7	163.7																
				30										131.7	183.7																
				10										86.7	138.7																
				20										41.4	43									28.7	45	47.5	37.2	109.7	161.7		
				30										129.7	181.7																
50	B	N S FS	JB	10	无记号 MF	51.4	53	30.7	55	57.5	39.2	17	6	86.7	138.7	35	M18x1.5	14	27	11	16	18	3								
				20										111.7	163.7																
				30										131.7	183.7																
				10										86.7	138.7																
				20										41.4	43									28.7	45	47.5	37.2	109.7	161.7		
				30										129.7	181.7																

*到达真空压力: -85 [kPa] 时的参考值

G-P3

低矮型

薄型

耐磨型

平型带肋及风琴型

2.5 段风琴型

安装配件

防滑型

风琴型

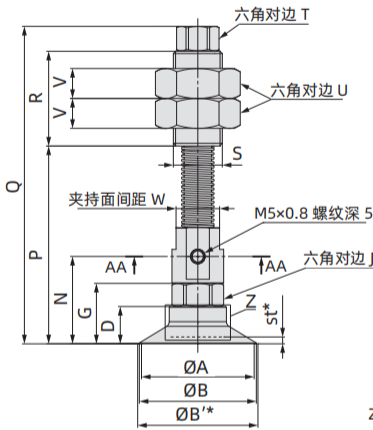
重载带沟型

G-P3
低矮型
薄型
耐磨型
平型带肋及风琴型
2.5段风琴型
安装配件
防滑型
风琴型
重载带沟型

◎ 缓冲式组件 - 耐磨型 G-P3C-C 侧面真空端口

外形尺寸图及产品选型：
(Ø20~Ø50)

G-P3C - Y **20** C **FS** **JB** **10** - **MF**
① ② ③ ④ ⑤



配件型号 P1-173

② 材质

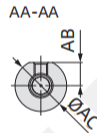
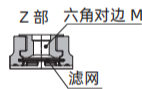
代码	N	S	FS
材质	丁晴橡胶	硅橡胶	氟橡胶

③ 回转方式

JB	可回转, 带衬套
----	----------

⑤ 滤网

无记号	无过滤网
MF	带过滤网



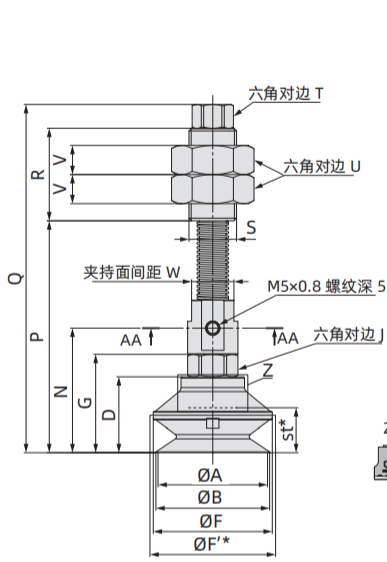
订货范例：
G-P3C-Y20CFSJB10-MF
G-P3C-Y40CFSJB50-MF

型号					参数																					
代码	① 盘径	类型	② 吸盘材质	③ 回转方式	④ 行程	⑤ 滤网	A	B	B*	D	G	J	M	N	P	Q	R	S	T	U	V	W	AB	AC	st*	最小孔径
G-P3C-Y	20	C	N S FS	JB	10	无记号 MF	21.4	23	23.3	10	20	14	4	29	66	104	30	M14×1	12	19	4	14	6.5	15	2	4
															78	116										
															91	129										
															66	104										
															78	116										
															91	129										
	25	C	N S FS	JB	20	无记号 MF	26.4	28	28.4	10	20	14	4	29	66	104	30	M14×1	12	19	4	14	6.5	15	2	4
															78	116										
															91	129										
															66	104										
															78	116										
															91	129										
30	C	N S FS	JB	30	无记号 MF	31.4	33	33.5	11	21	14	4	29	67	105	30	M14×1	12	19	4	14	6.5	15	2	4	
														79	117											
														92	130											
														66	104											
														78	116											
														91	129											
40	C	N S FS	JB	10	无记号 MF	41.4	43	44.2	13.7	22.2	17	6	32.1	72.7	116.7	35	M18×1.5	14	27	11	16	8.5	19	2.5	6	
														97.7	141.7											
														117.7	161.7											
														73.7	117.7											
														98.7	142.7											
														118.7	162.7											
50	C	N S FS	JB	30	无记号 MF	51.4	52.7	53.9	14.7	23.2	17	6	33.1	98.7	142.7	35	M18×1.5	14	27	11	16	8.5	19	3.5	6	
														118.7	162.7											
														118.7	162.7											

*到达真空压力: -85 [kPa] 时的参考值

◎ 缓冲式组件 - 耐磨型 G-P3C-B 侧面真空端口

风琴型外形尺寸图及产品选型：
(Ø20~Ø50)



G-P3C - Y **20** B **FS** **JB** **10** - **MF**
① ② ③ ④ ⑤

② 材质

代码	N	S	FS
材质	丁晴橡胶	硅橡胶	氟橡胶

③ 回转方式

JB	可回转, 带衬套
----	----------

⑤ 滤网

无记号	无过滤网
MF	带过滤网

订货范例：G-P3C-Y20BFSJB10-MF
G-P3C-Y40BFSJB50-MF

配件型号 P1-173

代码	型号					参数																																												
	① 盘径	类型	② 吸盘材质	③ 回转方式	④ 行程	⑤ 滤网	A	B	D	F	F*	G	J	M	N	P	Q	R	S	T	U	V	W	AB	AC	st*	最小孔径																							
G-P3C-Y	20	B	N S FS	JB	10	无记号 MF																																												
					20																									21.4	23	17	24	26	27	36	78	116	8											
					30																									91	129																			
	25				10																									66	104																			
					20																									26.4	28	20	29	31	30	14	4	39	78	116	30	M14x1	12	19	4	14	6.5	15	11	4
					30																									91	129																			
	32				10																									67	105																			
					20																									31.4	33	21.8	35	37	31.8	40.8	79	117	12.8											
					30																									92	130																			
	40				10																									72.7	116.7																			
					30																									41.4	43	28.7	45	47.5	37.2	47.1	97.7	141.7	16											
					50																									117.7	161.7																			
50	10	73.7	117.7	17	6	35	M18x1.5	14	27	11	16	8.5	19	6																																				
	30	51.4	53	30.7	56	57.5	39.2	49.1	98.7	142.7	18																																							
	50	118.7	162.7																																															

*到达真空压力: -85 [kPa] 时的参考值

G-P3
低矮型
薄型
耐磨型
平型带肋及风琴型
2.5 段风琴型
安装配件
防滑型
风琴型
重载带沟型

真空吸盘 -2.5 段风琴型 G-P3C2

吸盘材质:

吸盘	材质名称	N (丁晴橡胶)	S (硅橡胶)	FS (氟橡胶)
	橡胶颜色	黑色	白色	绿色
	橡胶硬度 (ShoreA: ±5°)	55	55	65
	使用温度范围 ^{※1}	-30°C ~120°C	-50°C ~220°C	0°C ~200°C
内圈	材质名称	POM		
	环境温度	0°C ~90°C		

※1 表示被吸附工件的表面温度。

吸盘规格:

吸盘直径 [mm]	有效吸附面积 [cm ²]	吸附力 [N] ※1	拉脱力 [N] ※2		内部容积 [cm ³]
			无内圈	有内圈	
Ø32	2.6	15.8	31.6	34.8	13
Ø40	4.8	28.7	52.6	62.1	27.9
Ø50	8.1	48.9	74.2	89.1	50.6

※1 吸附力为有效吸附面积 × 真空压力 (- 60 [kPa]) 的理论计算值。

※2 拉脱力为真空压力 - 60kPa 状态下吸附干燥平滑平面时的实测值。

连接件规格:

连接方法	外螺纹		内螺纹	
吸盘直径	Ø32	Ø40, Ø50	Ø32	Ø40, Ø50
连接螺纹	M8×1 G1/8	M10×1 G1/4	G1/8	G1/4
真空端口	与连接螺纹并用			

缓冲式支架组件:

吸盘直径	Ø32			Ø40, Ø50		
回转规格	JB 可回转, 带衬套					
行程	10	20	30	10	30	50
连接螺纹	M14×1			M18×1.5		
弹簧缓冲力 (N)	0 行程时	3			5	
	全行程时	4.5	5	5.2	6.5	10.5

滤网规格:

安装方法	带连接件	带固定器 [※]
滤网	60	-
网眼	250µm	孔径: 200µm

※ 对于带固定器的类型, 为蚀刻滤网。

◎ 真空吸盘 -2.5 段风琴型 G-P3C2

产品选型：

G-P3C2 - 32 J2 FS - R

吸盘直径 ●

代码	盘径 mm
32	Ø32
40	Ø40
50	Ø50

2.5 段风琴型

吸盘材质 ●

代码	材质
N	丁腈橡胶
S	硅橡胶
FS	氟橡胶

(详情参见下表①)

● 内圈

代码	规格
无代码	无内圈
R	带内圈

表① 吸盘材质

代码	材质	硬度 ShoreA	使用温度范围	颜色	表面电阻率
N	丁腈橡胶	A55/S	-30~120°C	黑色	-
S	硅橡胶	A55/S	-50~220°C	白色	-
FS	氟橡胶	A60/S	-10~230°C	绿色	-

外形尺寸图及产品选型：

单体 (Ø32~Ø50)

G-P3C2 - 32 J2 FS - R

① ② ③

② 材质

代码	N	S	FS
材质	丁腈橡胶	硅橡胶	氟橡胶

③ 内圈

无记号	无内圈
R	带内圈

订货范例：
G-P3C2-32J2FS
G-P3C2-32J2FS-R

型号					参数							
代码	① 盘径	类型	② 吸盘材质	③ 内圈	A	B	C	D	F	F*	st*	
G-P3C2	32	J2	N S FS	无记号 R	31.4	33	30	36	35	36.9	20.3	
	40				41.4	42.5	37.5	44.5	45	47.5	25.5	
	50				51.4	53	48.5	55.5	55	57.4	33.5	

*到达真空压力：-85【kPa】时的参考值

G-P3

低矮型

薄型

耐磨型

平型带肋及风琴型

2.5 段风琴型

安装配件

防滑型

风琴型

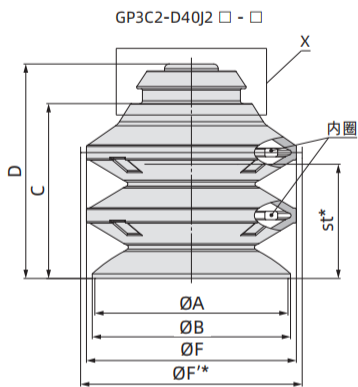
重载带沟型

◎ 固定式组件 -2.5 段风琴型 G-P3C2

外形尺寸图及产品选型：

直接安装 (Ø32~Ø50)

G-P3C2 - D **32** **J2** **FS** - **R**

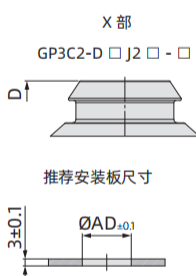


② 材质

代码	N	S	FS
材质	丁晴橡胶	硅橡胶	氟橡胶

③ 内圈

无记号	无内圈
R	带内圈



订货范例：G-P3C2-D32J2FS
G-P3C2-D32J2FS-R

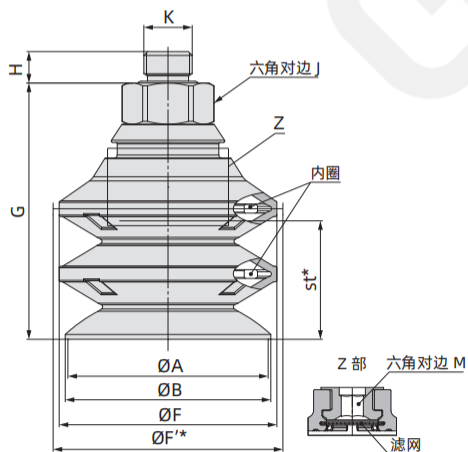
配件型号 P.1-174

型号					参数								
代码	① 盘径	类型	② 吸盘材质	③ 内圈	A	B	C	D	F	F*	AD	st*	最小孔径
G-P3C2-D	32	J2	N S FS	无记号 R	31.4	33	30	36	35	36.9	13.5	20.3	Ø2.6
	40				41.4	42.5	37.5	46	45	47.5	20.5	25.5	
	50				51.4	53	48.5	55.5	55	57.4	33.5		

*到达真空压力：-85 [kPa] 时的参考值

外螺纹安装 (Ø32~Ø50)

G-P3C2 - T **32** **J2** **FS** - **MF** - **A8** - **R**



② 材质

代码	N	S	FS
材质	丁晴橡胶	硅橡胶	氟橡胶

③ 滤网

无记号	无过滤网
MF	带过滤网

④ 连接螺纹

A8	M8×1
A10	M10×1
AG01	G1/8
AG02	G1/4

⑤ 内圈

无记号	无内圈
R	带内圈

配件型号 P.1-174

订货范例：G-P3C2-T32J2FS-MF-A8
G-P3C2-T32J2FS-MF-AG01-R

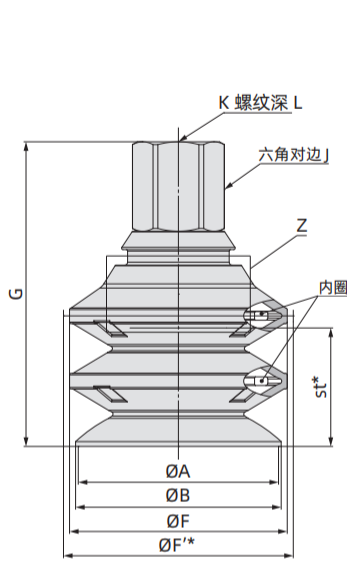
型号					参数												
代码	① 盘径	类型	② 吸盘材质	③ 滤网	④ 连接螺纹	⑤ 内圈	A	B	F	F*	G	H	J	K	M	st*	最小孔径
G-P3C2-T	32	J2	N S FS	无记号 MF	A8	无记号 R	31.4	33	35	36.9	46	6.5	14	M8×1	4	20.3	Ø4.1
					AG01												
	40				41.4		42.5	45	47.5	53	6.5	17	M10×1	6	25.5		
																AG02	
	50				51.4		53	55	57.4	64	6.5	17	M10×1	6	33.5		
																AG02	

*到达真空压力：-85 [kPa] 时的参考值

◎ 固定式组件 -2.5 段风琴型 G-P3C2

外形尺寸图及产品选型：

内螺纹安装 (Ø32~Ø50)



G-P3C2 - T **32** **J2** **FS** - **MF** - **BG01** - **R**
 ① ② ③ ④ ⑤

② 材质

代码	N	S	FS
材质	丁晴橡胶	硅橡胶	氟橡胶

④ 连接螺纹

BG01	G1/8
BG02	G1/4

③ 滤网

无记号	无过滤网
MF	带过滤网

⑤ 内圈

无记号	无内圈
R	带内圈

配件型号 P.1-174

订货范例：
 G-P3C2-T32J2FS-MF-BG01
 G-P3C2-T40J2FS-MF-BG02-R

代码	型号					参数												
	① 盘径	类型	② 吸盘材质	③ 滤网	④ 连接螺纹	⑤ 内圈	A	B	F	F*	G	J	K	L	M	st*	最小孔径	
G-P3C2-T	32	J2	N S FS	无记号 MF	BG01	无记号 R	31.4	33	35	36.9	50.5	14	G1/8	7.4	4	20.3	Ø4.1	
	BG02				41.4		42.5	45	47.5	63	17	G1/4	11	6	25.5			
	50				51.4		53	55	57.4	74							33.5	

*到达真空压力：-85【kPa】时的参考值

G-P3

低矮型

薄型

耐磨型

平型带肋及风琴型

2.5 段风琴型

安装配件

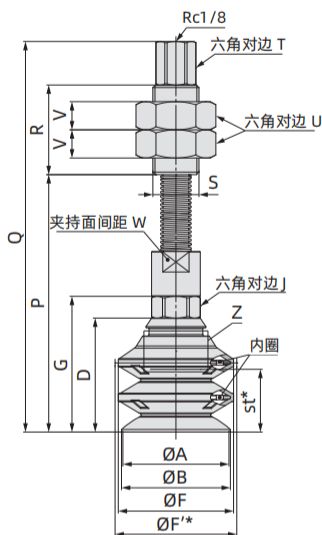
防滑型

风琴型

重载带沟型

◎ 缓冲式组件 -2.5 段风琴型 G-P3C2 顶部真空端口

外形尺寸图及产品选型：
(Ø32~Ø50)



G-P3C2 - T **32** **J2** **FS** **JB** **10** - **MF** - **R**

② 材质

代码	N	S	FS
材质	丁晴橡胶	硅橡胶	氟橡胶

⑤ 滤网

无记号	无过滤网
MF	带过滤网

③ 回转方式

JB	可回转, 带衬套
----	----------

⑥ 内圈

无记号	无内圈
R	带内圈

配件型号 P.1-175

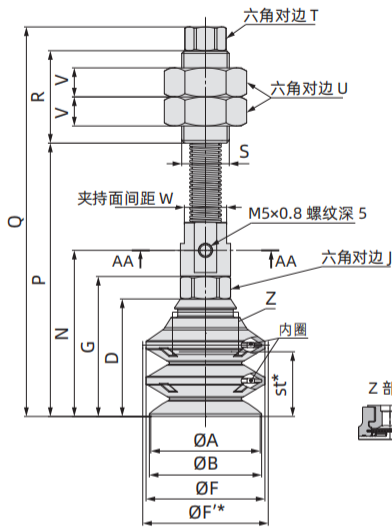
订货范例: G-P3C2-T32J2FSJB10-MF
G-P3C2-T40J2FSJB50-MF-R

代码	型号						参数																		
	① 盘径	类型	② 吸盘材质	③ 回转方式	④ 行程	⑤ 滤网	⑥ 内圈	A	B	D	F	F*	G	J	M	P	Q	R	S	T	U	V	W	st*	最小孔径
G-P3C2-T	32	J2	N S FS	JB	10	无记号 MF	无记号 R	31.4	33	36	35	36.9	46	14	4	92	137	30	M14×1	12	19	4	13	20.3	Ø3
					20											104	149								
					30											117	162								
	40				10			100.5	152.5	35	M18×1.5	14	27	11	16										
					30			125.5	177.5							25.5									
					50			145.5	197.5																
	50				10			111.5	163.5	17	6	33.5													
					30			136.5	188.5																
					50			156.5	208.5																

*到达真空压力: -85 [kPa] 时的参考值

◎ 缓冲式组件 -2.5 段风琴型 G-P3C2 侧面真空端口

外形尺寸图及产品选型：
(Ø32~Ø50)



配件型号 P.1-175

G-P3C2 - Y **32** **J2** **FS** **JB** **10** - **MF** - **R**
 ① ② ③ ④ ⑤ ⑥

② 材质

代码	N	S	FS
材质	丁晴橡胶	硅橡胶	氟橡胶

③ 回转方式

JB	可回转, 带衬套
----	----------

⑤ 滤网

无记号	无过滤网
MF	带过滤网

⑥ 内圈

无记号	无内圈
R	带内圈

订货范例：
 G-P3C2-Y32J2FSJB10-MF
 G-P3C2-Y40J2FSJB50-MF-R

型号							参数																											
代码	① 盘径	② 类型	③ 吸盘材质	④ 回转方式	⑤ 行程	⑥ 滤网	⑦ 内圈	A	B	D	F	F*	G	J	M	N	P	Q	R	S	T	U	V	W	AB	AC	st*	最小孔径						
G-P3C2-Y	32	J2	N S FS	JB	10	无记号 MF	无记号 R											92	130	30	M14×1	12	19	4	14	6.5	15	20.3	Ø4.1					
					20			31.4	33	36	35	36.9	46	14	4	55	104	142																
					30												117	155																
	40				J2			N S FS	JB	10	无记号 MF	无记号 R											103.5	147.5	35	M18×1.5	14	27	11	16	8.5	19	25.5	Ø6.1
										30			41.4	42.5	44.5	45	47.5	53				62.9	128.5	172.5										
										50												148.5	192.5											
	50	J2	N S FS	JB		10	无记号 MF			无记号 R									17	6			114.5	158.5	73.9	M18×1.5	14	27	11	16	8.5	19	33.5	Ø6.1
						30							51.4	53	55.5	55	57.4	64				139.5	183.5											
						50																159.5	203.5											

*到达真空压力: -85 [kPa] 时的参考值

G-P3

低矮型

薄型

耐磨型

平型带肋及风琴型

2.5 段风琴型

安装配件

防滑型

风琴型

重载带沟型

- G-P3
- 低矮型
- 薄型
- 耐磨型
- 平型带肋及风琴型
- 2.5段风琴型
- 安装配件
- 防滑型
- 风琴型
- 重载带沟型

◎ 配件型号

固定式组件顶部真空端口 /G-P3C2-T:

产品型号	<p>G-P3C-T ① (C/B) □ □ - ②</p> <p>吸盘直径 ●</p> <p>吸盘形状(C:平型带肋/B:风琴型) ●</p> <p>滤网 ●</p> <p>吸盘材质 ●</p> <p>连接螺纹(外螺纹/内螺纹)</p>
组成零部件	<p>G-P3C-T □ (C/B) □ - □ -A □ G-P3C-T □ (C/B) □ - □ -BG □</p>

		记号	①吸盘直径				
			20	25	32	40	50
①连接器	②连接螺纹	外螺纹	M8×1	A8	G-P3CA-T3-A8		-
		M10×1	A10	-	G-P3CA-T4-A10		
	内螺纹	G1/8	AG01	G-P3CA-T3-AG01		-	
		G1/4	AG02	-	G-P3CA-T4-AG02		
		G1/8	BG01	G-P3CA-T3-BG01		-	
		G1/4	BG02	-	G-P3CA-T4-BG02		
②滤网 (单体)			G-PMF-60-D11		G-PMF-60-D18		

◎ 配件型号

缓冲式顶部真空端口 /G-P3C-T 及侧面真空端口 /G-P3C-Y:

G-P3C- (T/Y) ① (C/B) □ JB ② - (无记号/MF)

① 吸盘直径
 ② 缓冲行程
 (C/B) 吸盘形状 (C: 平型带肋 / B: 风琴型)
 □ 吸盘材质
 滤网

G-P3C-T □ (C/B) □ JB □ - □ G-P3C-Y □ (C/B) □ JB □ - □

		记号	①吸盘直径				
			20	25	32	40	50
①缓冲式组件	②缓冲行程	10		G-P3EB- (T/Y) JB10		G-P3EB- (T/Y) 1JB10	
		20		G-P3EB- (T/Y) JB20		-	
		30		G-P3EB- (T/Y) JB30		G-P3EB- (T/Y) 1JB30	
		50		-		G-P3EB- (T/Y) 1JB50	
②连接件			G-P3CA-T3-A8		G-P3CA-T4-A10		
③滤网			G-PMF-60-D11		G-PMF-60-D18		

G-P3

低矮型

薄型

耐磨型

平型带肋及风琴型

2.5 段风琴型

安装配件

防滑型

风琴型

重载带沟型

G-P3
低矮型
薄型
耐磨型
平型带肋及风琴型
2.5段风琴型
安装配件
防滑型
风琴型
重载带沟型

◎ 配件型号

固定器组件：

G-P3C2 - D ① J2 □ - (无记号/R)

吸盘直径 ● 吸盘形状 ● 吸盘材质 ● 内圈

组成零部件

吸盘

①固定器组件

②内圈 (2个1套)

	①吸盘直径		
	32	40	50
①固定器组件	G-P3C2A-D3	G-P3C2A-D4	
②内圈 (2个1套)	G-P3C2-32-R	G-P3C2-40-R	G-P3C2-50-R

固定式组件顶部真空端口 /G-P3C2-T:

G-P3C2 - T ① J2 □ - (无记号/MF) - ② - (无记号/R)

吸盘直径 ● 吸盘形状 ● 吸盘材质 ● 滤网 ● 连接螺纹 ● 内圈

组成零部件

①连接件 (带O形圈)

吸盘

②滤网

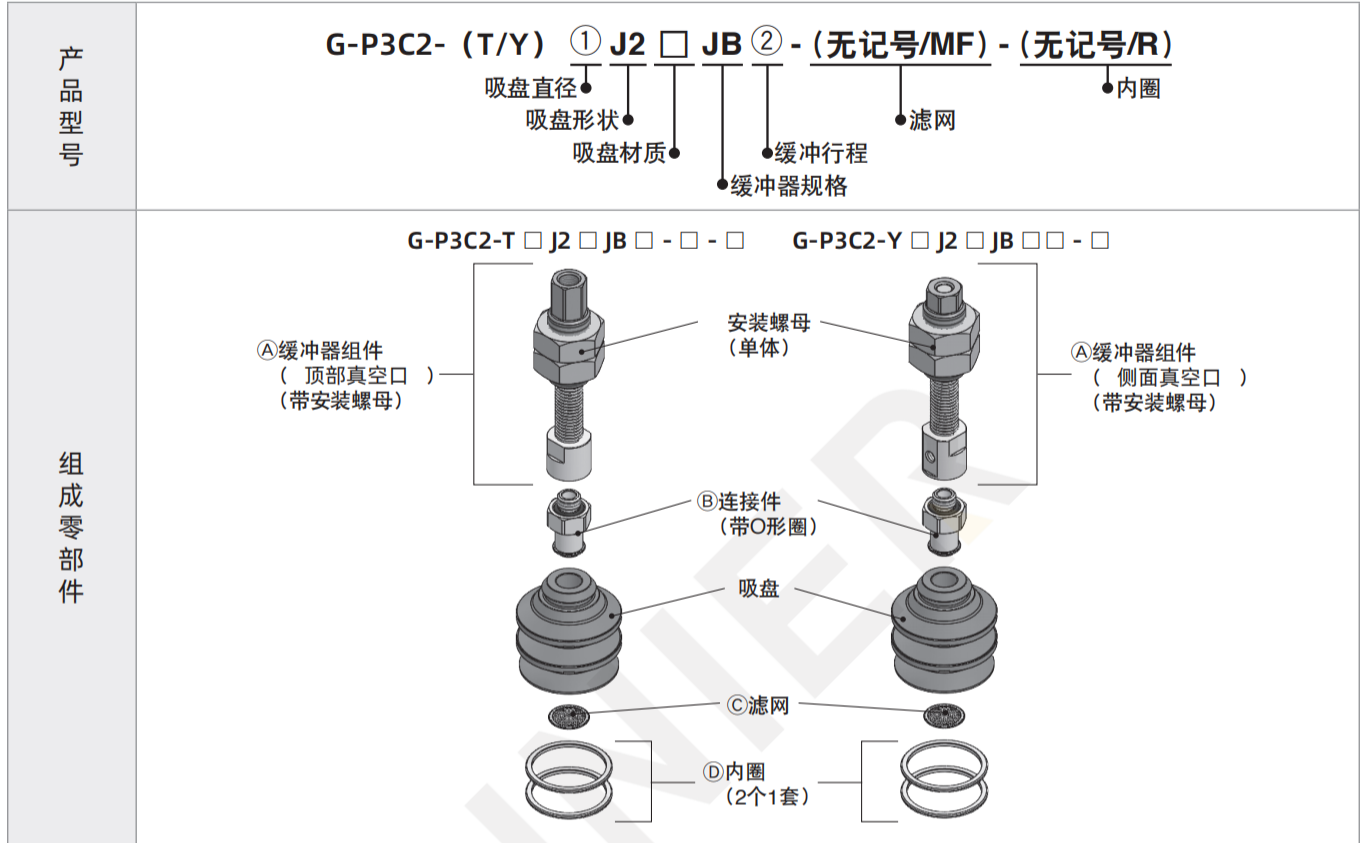
③内圈 (2个1套)

④连接件

		记号	①吸盘直径		
			32	40	50
①连接器	②连接螺纹 外螺纹	M8×1 A8	G-P3C2A-T3-A8	-	
		M10×1 A10	-	G-P3C2A-T4-A10	
		G1/8 AG01	G-P3C2A-T3-AG01	-	
		G1/4 AG02	-	G-P3C2A-T4-AG02	
	内螺纹	G1/8 BG01	G-P3C2A-T3-BG01	-	
		G1/4 BG02	-	G-P3C2A-T4-BG02	
③滤网 (单体)			G-PMF-60-D11	G-PMF-60-D18	
④内圈 (2个1套)			G-P3C2-32-R	G-P3C2-40-R	G-P3C2-50-R

◎ 配件型号

缓冲式顶部真空端口 /G-P3C2-T 及侧面真空端口 /G-P3C2-Y:



		记号	①吸盘直径		
			32	40	50
A)缓冲式组件	②缓冲行程	10	G-P3EB- (T/Y) JB10	G-P3EB- (T/Y) 1JB10	
		20	G-P3EB- (T/Y) JB20	-	
		30	G-P3EB- (T/Y) JB30	G-P3EB- (T/Y) 1JB30	
		50	-	G-P3EB- (T/Y) 1JB50	
B)连接件			G-P3C2A-T3-A8	G-P3C2A-T4-A10	
C)滤网			G-PMF-60-D11	G-PMF-60-D18	
D)内圈 (2个1套)			G-P3C2-32-R	G-P3C2-40-R	G-P3C2-50-R

G-P3

低矮型

薄型

耐磨型

平型带肋及风琴型

2.5 段风琴型

安装配件

防滑型

风琴型

重载带沟型