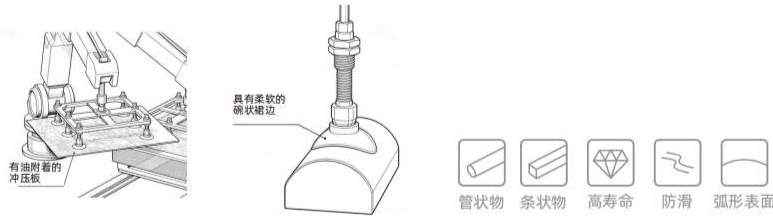


G-P3
低矮型
薄型
耐磨型
碗型
碗状风琴型
椭圆状扁平型
椭圆状风琴型
安装配件
风琴型
重载带沟型

真空吸盘 - 防滑型 G-P3M

产品应用：采用特殊防滑类及碗型设计，适用带油膜及弯曲形状的工作件
对应吸附空间细长的工作件



G-P3M-R 吸盘组件及对应页码：

吸盘盘径
Ø32、Ø40、Ø50、Ø63、Ø80、Ø100



碗状防滑型

组件规格	图示
G-PT 固定式组件 (顶部真空端口)	 P. 1-179 P. 1-179 P. 1-180
G-PY 固定式组件 (侧面真空端口)	 P. 1-181
G-PT 固定式组件 (顶部真空端口)	 P. 1-182 P. 1-183
G-PT 缓冲式组件 (顶部真空端口)	 P. 1-184
G-PY 缓冲式组件 (侧面真空端口)	 P. 1-185

G-P3M-RB 吸盘组件及对应页码：

吸盘盘径
Ø32、Ø40、Ø50、Ø63、Ø80、Ø100



碗状防滑风琴型

组件规格	图示
G-PT 固定式组件 (顶部真空端口)	 P. 1-189 P. 1-190 P. 1-191
G-PY 固定式组件 (侧面真空端口)	 P. 1-192
G-PT 固定式组件 (顶部真空端口)	 P. 1-193 P. 193
G-PT 缓冲式组件 (顶部真空端口)	 P. 1-194
G-PY 缓冲式组件 (侧面真空端口)	 P. 1-195

◎ 真空吸盘 - 防滑型 G-P3M

G-P3M-W 吸盘组件及对应页码:

吸盘盘径

16×50、30×90、40×80、50×100



组件规格	图示
G-PT 固定式组件 (顶部真空端口)	 P. 1-201 P. 1-201 P. 1-202
G-PT 固定式组件 (顶部真空端口)	 P. 1-202
G-PT 缓冲式组件 (顶部真空端口)	 P. 1-203

G-P3M-WB 吸盘组件及对应页码:

吸盘盘径

30×60、40×80、55×110



组件规格	图示
G-PT 固定式组件 (顶部真空端口)	 P. 1-206 P. 1-206 P. 1-207
G-PT 固定式组件 (顶部真空端口)	 P. 1-207
G-PT 缓冲式组件 (顶部真空端口)	 P. 1-208

滤网 (可选品)



安装方法

① 使用六角扳手安装
(连接件(外螺纹/内螺纹))



② 使用扳手安装
(连接件(外螺纹/内螺纹))



与连接件一体成型吸盘



③ 使用方形连接件
安装



④ 板安装



G-P3

低矮型

薄型

耐磨型

防滑型

碗型

碗状风琴型

椭圆状扁平型

椭圆状风琴型

安装配件

风琴型

重载带沟型

真空吸盘 - 防滑碗型 G-P3M-R

吸盘材质:

材质名称	N (丁晴橡胶)	S (硅橡胶)	FS (氟橡胶)
橡胶颜色	黑色	白色	绿色
橡胶硬度 (ShoreA: ±5°)	55	55	65
使用温度范围 *1	-30°C ~120°C	-50°C ~220°C	0°C ~200°C

*1 表示被吸附工件的表面温度。

吸盘规格:

型号	水平保持力 [N]*1		可吸附的最小弯曲半径 [mm]*2
	无油	有油	
G-P3M-T32R □	47	21	14
G-P3M-T40R □	81	53	15
G-P3M-T50R □	111	74	20
G-P3M-T63R □	170	108	27.5
G-P3M-T80R □	231	178	36
G-P3M-T100R □	387	224	46

*1 以设定真空压力 -60kPa 吸附平坦工件时的实测值，不是保证值。（根据本公司试验条件）
根据工件的状态（形状、表面粗糙度、油种、油量等）不同，数值也不同。

*2 以设定真空压力 -85kPa 吸附圆柱形工件时的实测值，不是保证值。（根据本公司试验条件）

*3 □内可选材质 N、S、FS。

缓冲式支架组件:

回转规格	吸盘直径		Ø32~Ø50			Ø63~Ø100		
	行程 (mm)		10	30	50	10	30	50
JB 可回转，带衬套	连接螺纹		M18×1.5			M22×1.5		
	弹簧缓冲力 (N)	0 行程时	5			10		
		全行程时	6.5	8.5	10.5	11.5	13.5	15.5
KB 防回转，带衬套	连接螺纹		M22×1.5			M26×1.5		
	弹簧缓冲力 (N)	0 行程时	5			10		
		全行程时	7	9	11	13.5	15.5	17.5

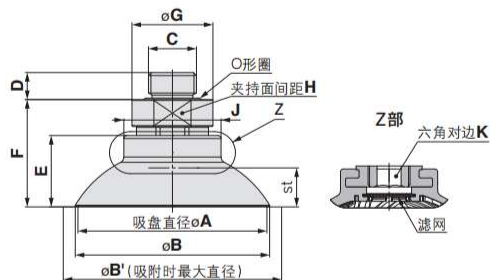
滤网规格:

滤网	60
网眼	250µm

◎ 固定式组件 - 防滑碗型 G-P3M-R 顶部真空端口

外形尺寸图及产品选型:

外螺纹安装 (Ø32~Ø100)



G-P3M - T **63** R **FS** - **A16** - **MF**

① ② ③ ④

② 材质

代码	N	S	FS
材质	丁腈橡胶	硅橡胶	氟橡胶

③ 连接螺纹

A10	M10x1
A16	M16x1.5
AG02	G1/4

④ 滤网

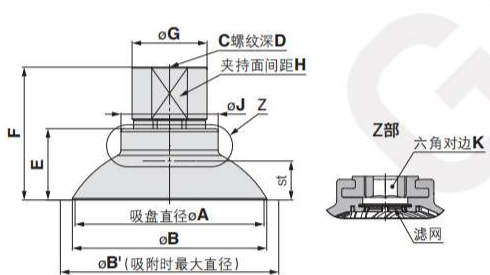
无记号	无过滤网
MF	带过滤网

🛒 订货范例: G-P3M-T63RFS-A16-MF
G-P3M-T80RFS-AG02-MF

型号				参数														
代码	① 盘径	类型	② 吸盘材质	③ 连接螺纹	④ 滤网	A	B	B*	C	D	E	F	G	H	J	K	st*	最小孔径
G-P3M-T	32	R	N S FS	A10	无记号 MF	32	33.2	38.3	M10x1.0	7	14.3	23.8	20	17	20.4	5	6	Ø5
				G1/4					6.5	24.1		25	22					
	40			A10		40	41.3	47.8	M10x1.0	7	17.8	27.3	20	17	21	5	8.4	Ø5
				G1/4					6.5	27.6		25	22					
	50			A10		50	51.6	58.6	M10x1.0	7	19.4	28.9	20	17	21.4	5	10.4	Ø5
				G1/4					6.5	29.2		25	22					
	63			A16		63.5	64.8	73.3	M16x1.5	9	24.1	36.1	27	24	32.4	8	12	Ø8
				AG02					6.5	35.6		27	24					
	80			A16		80.6	81.8	92.2	M16x1.5	9	27.1	39.1	27	24	33	8	14.4	Ø8
				AG02					6.5	38.6		27	24					
	100			A16		100	102.2	113.4	M16x1.5	9	33.9	45.9	27	24	34.4	8	20.1	Ø8
				AG02					6.5	45.4		27	24					

*到达真空压力: -90 [kPa] 时的参考值

内螺纹安装 (Ø32~Ø100)



G-P3M - T **63** R **FS** - **B14** - **MF**

① ② ③ ④

② 材质

代码	N	S	FS
材质	丁腈橡胶	硅橡胶	氟橡胶

③ 连接螺纹

B14	M14x1.0
BG02	G1/4
BG03	G3/8

④ 滤网

无记号	无过滤网
MF	带过滤网

🛒 订货范例: G-P3M-T63RFS-B14-MF
G-P3M-T80RFS-BG02-MF

型号				参数														
代码	① 盘径	类型	② 吸盘材质	③ 连接螺纹	④ 滤网	A	B	B*	C	D	E	F	G	H	J	K	st*	最小孔径
G-P3M-T	32	R	N S FS	B14	无记号 MF	32	33.2	38.3	M14x1.0	8	14.3	31.6	23	19	20.4	5	6	Ø5
				BG02					G1/4	11		33.6	20	17				
				BG03					G3/8	11.4		34.1	26	22				
	40			B14		40	41.3	47.8	M14x1.0	8	17.8	35.1	23	19	21	5	8.4	Ø5
				BG02					G1/4	11		37.1	20	17				
				BG03					G3/8	11.4		37.6	26	22				
	50			B14		50	51.6	58.6	M14x1.0	8	19.4	36.7	23	19	21.4	5	10.4	Ø5
				BG02					G1/4	11		38.7	20	17				
				BG03					G3/8	11.4		39.2	26	22				
	63			B14		63.5	64.8	73.3	M14x1.0	8	24.1	41.6	23	19	32.4	8	12	Ø8
				BG02					G1/4	11		42.6	22	19				
				BG03					G3/8	11.4		44.6	25	22				
	80			B14		80.6	81.8	92.2	M14x1.0	8	27.1	44.6	23	19	33	8	14.4	Ø8
				BG02					G1/4	11		45.6	22	19				
				BG03					G3/8	11.4		47.6	25	22				
	100			B14		100	102.2	113.4	M14x1.0	8	33.9	51.4	23	19	34.4	8	20.1	Ø8
				BG02					G1/4	11		52.4	22	19				
				BG03					G3/8	11.4		54.4	25	22				

*到达真空压力: -90 [kPa] 时的参考值

G-P3

低矮型

薄型

耐磨型

防滑型

碗型

碗状风琴型

椭圆状扁平型

椭圆状风琴型

安装配件

风琴型

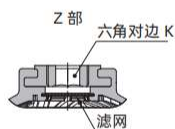
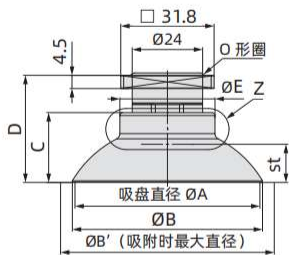
重载带沟型

固定式组件 - 防滑碗型 G-P3M-R 顶部真空端口

外形尺寸图及产品选型：

方形连接安装 (Ø32~Ø100)

G-P3M - T **63** R **FS** - **S32** - **MF**



2 材质

代码	N	S	FS
材质	丁晴橡胶	硅橡胶	氟橡胶

3 连接螺纹

S32	□ 31.8
-----	--------

4 滤网

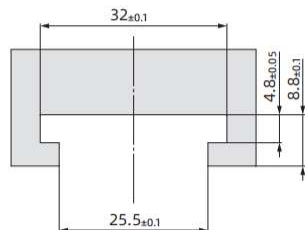
无记号	无过滤网
MF	带过滤网

订货范例：G-P3M-T63RFS-S32-MF
G-P3M-T80RFS-S32-MF

代码	型号					参数							
	1 盘径	2 类型	3 吸盘材质	4 连接螺纹	5 滤网	A	B	B*	C	D	E	st*	最小孔径
G-P3M-T	32	R	N S FS	S32	无记号 MF	32	33.2	38.3	14.3	26.3	20.4	6	Ø5
	40					40	41.3	47.8	17.8	29.8	21	8.4	Ø5
	50					50	51.6	58.6	19.4	31.4	21.4	10.4	Ø5
	63					63.5	64.8	73.3	24.1	36.8	32.4	12	Ø8
	80					80.6	81.8	92.2	27.1	39.8	33	14.4	Ø8
	100					100	102.2	113.4	33.9	46.6	34.4	20.1	Ø8

*到达真空压力：-90 [kPa] 时的参考值

方形连接件：安装槽尺寸（推荐）



◎ 固定式组件 - 防滑碗型 G-P3M-R 侧面真空端口

外形尺寸图及产品选型:

内螺纹安装 (Ø32~Ø100)

G-P3M - Y **63** R **FS** - **B12** - **B01** - **MF**

② 材质

代码	N	S	FS
材质	丁晴橡胶	硅橡胶	氟橡胶

③ 连接螺纹

B8	M8×1.25
B12	M12×1.75

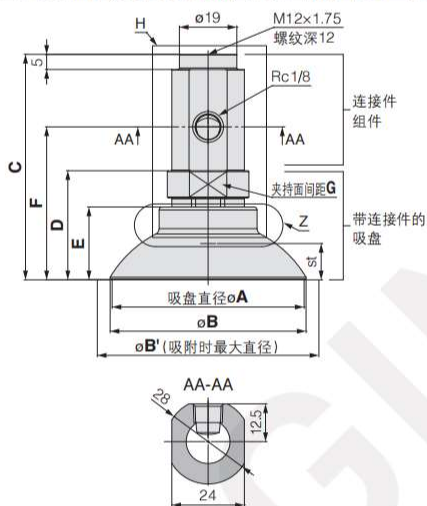
④ 真空端口

B5	M5×0.8
B01	Rc1/8

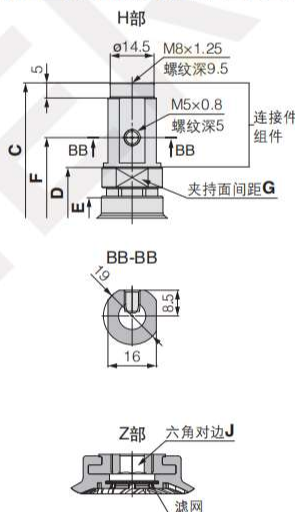
⑤ 滤网

无记号	无过滤网
MF	带过滤网

G-P3M-Y (63/80/100) R □ -B12-B01- □



G-P3M-Y (32/40/50) R □ -B8-B5- □



配件型号 P.1-186

订货范例: G-P3M-Y63RFS-B12-B01-MF
G-P3M-Y80RFS-B12-B01-MF

代码	型号					参数											
	① 盘径	类型	② 吸盘材质	③ 连接螺纹	④ 真空端口	⑤ 滤网	A	B	B*	C	D	E	F	G	J	st*	最小孔径
G-P3M-Y	32	R	N S FS	B8	B5	无记号 MF	32	33.2	38.3	51.8	23.8	14.3	33.7	17	5	6	Ø5
	40						41.3	47.8	55.3	27.3	17.8	37.2	8.4			Ø5	
	50						51.6	58.6	56.9	28.9	19.4	38.8	10.4			Ø5	
	63			B12	B01		63.5	64.8	73.3	74.6	36.1	24.1	50.6	24	8	12	Ø8
	80						80.6	81.8	92.2	77.6	39.1	27.1	53.6			14.4	Ø8
	100						102.2	113.4	84.4	45.9	33.9	60.4	20.1			Ø8	

*B': 吸盘吸附时的最大直径 st: 到达真空压力: -90 [kPa] 时的参考值

G-P3

低矮型

薄型

耐磨型

防滑型

碗型

碗状风琴型

椭圆状扁平型

椭圆状风琴型

安装配件

风琴型

重载带沟型

固定式组件 - 防滑碗型 G-P3M-R 顶部真空端口

外形尺寸图及产品选型:

外螺纹板安装 (Ø32~Ø100)

G-P3M - T **63** R **FS** - **A16** - **B01** - **MF**

① ② ③ ④ ⑤

② 材质

代码	N	S	FS
材质	丁晴橡胶	硅橡胶	氟橡胶

③ 连接螺纹

A14	M14×1
A16	M16×1.5

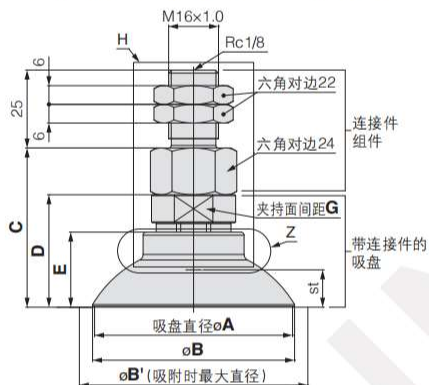
④ 真空端口

B01	Rc1/8
-----	-------

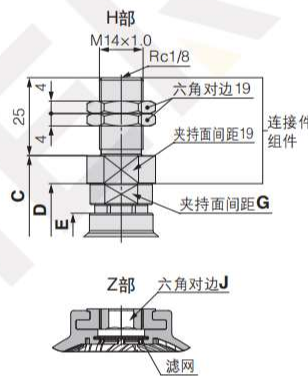
⑤ 滤网

无记号	无过滤网
MF	带过滤网

G-P3M-T (63/80/100) R □ -A16-B01- □



G-P3M-T (32/40/50) R □ -A14-B01- □



配件型号 P.1-186

订货范例: G-P3M-Y63RFS-A16-B01-MF
G-P3M-Y80RFS-A16-B01-MF

型号							参数									
代码	① 盘径	类型	② 吸盘材质	③ 连接螺纹	④ 真空端口	⑤ 滤网	A	B	B'*	C	D	E	G	J	st*	最小孔径
G-P3M-T	32	R	N S FS	A14	B01	无记号 MF	32	33.2	38.3	32.8	23.8	14.3	17	5	6	Ø5
	40						41.3	47.8	36.3	27.3	17.8	8.4			Ø5	
	50						51.6	58.6	37.9	28.9	19.4	10.4			Ø5	
	63			A16			63.5	64.8	73.3	51.1	36.1	24.1	24	8	12	Ø8
	80						80.6	81.8	92.2	54.1	39.1	27.1			14.4	Ø8
	100						102.2	113.4	60.9	45.9	33.9	20.1			Ø8	

*B': 吸盘吸附时的最大直径 st: 到达真空压力: -90 [kPa] 时的参考值

◎ 固定式组件 - 防滑碗型 G-P3M-R 侧面真空端口

外形尺寸图及产品选型:

外螺纹板安装 (Ø32~Ø100)

G-P3M - Y **63** R **FS** - **A16** - **B01** - **MF**

② 材质

代码	N	S	FS
材质	丁晴橡胶	硅橡胶	氟橡胶

③ 连接螺纹

A14	M14×1
A16	M16×1.5

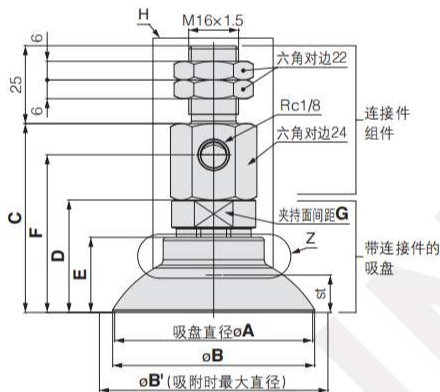
④ 真空端口

B5	M5×0.8
B01	Rc1/8

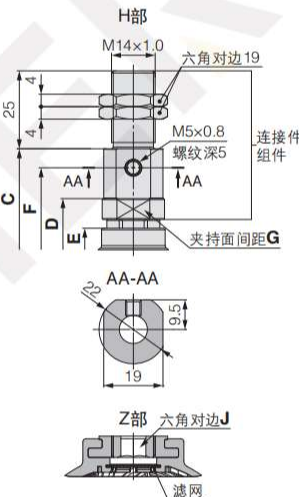
⑤ 滤网

无记号	无过滤网
MF	带过滤网

G-P3M-Y (63/80/100) R □ -A16-B01- □



G-P3M-Y (32/40/50) R □ -A14-B01- □



配件型号 P1-187

🛒 订货范例: G-P3M-Y63RFS-A16-B01-MF
G-P3M-Y80RFS-A16-B01-MF

代码	型号					参数											
	① 盘径	类型	② 吸盘材质	③ 连接螺纹	④ 真空端口	⑤ 滤网	A	B	B*	C	D	E	F	G	J	st*	最小孔径
G-P3M-T	32	R	N S FS	A14	B5	无记号 MF	32	33.2	38.3	39.8	23.8	14.3	33.7	17	5	6	Ø5
	40						41.3	47.8	43.3	27.3	17.8	37.2	8.4			Ø5	
	50						51.6	58.6	54.9	28.9	19.4	38.8	10.4			Ø5	
	63			63.5	64.8		73.3	60.6	36.1	24.1	50.6	12	Ø8				
	80			80.6	81.8		92.2	63.6	39.1	27.1	53.6	24	8			14.4	Ø8
	100			100	102.2		113.4	70.4	45.9	33.9	60.4	20.1	Ø8				

*B': 吸盘吸附时的最大直径 st: 到达真空压力: -90 [kPa] 时的参考值

G-P3

低矮型

薄型

耐磨型

防滑型

碗型

碗状风琴型

椭圆状扁平型

椭圆状风琴型

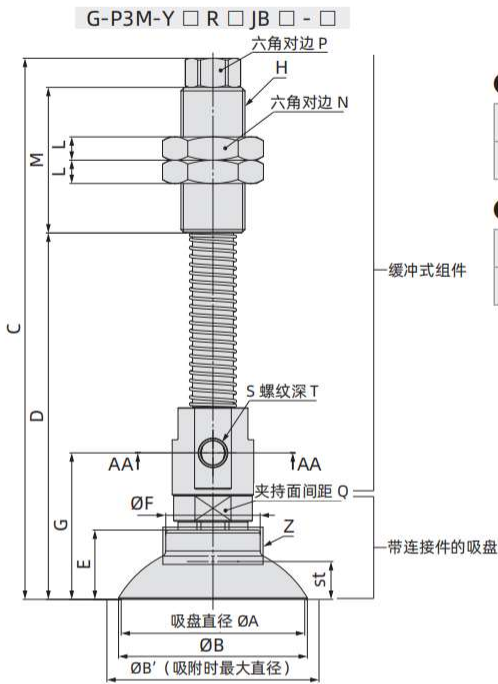
安装配件

风琴型

重载带沟型

☉ 缓冲式组件 - 防滑碗型 G-P3M-R 侧面真空端口

外形尺寸图及产品选型:
(Ø32~Ø100)



配件型号 P.1-188

G-P3M - Y **63** R **FS** **JB** **10** - **MF**

② 材质

代码	N	S	FS
材质	丁晴橡胶	硅橡胶	氟橡胶

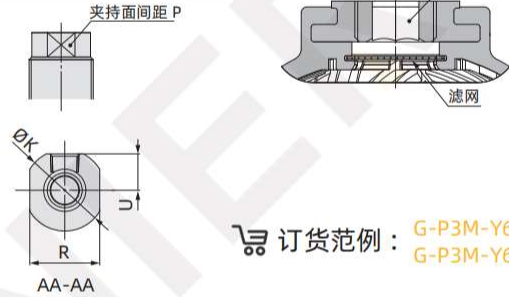
③ 回转方式

JB	可回转, 带衬套
KB	防可回转, 带衬套

⑤ 滤网

无记号	无过滤网
MF	带过滤网

G-P3M-Y □ R □ KB □ - □



订货范例: G-P3M-Y63RFSJB10-MF
G-P3M-Y63RFSKB10-MF

型号					参数																															
代码	① 直径	② 类型	③ 吸盘材质	④ 回转方式	⑤ 行程	⑥ 滤网	A	B	B*	C	D	E	F	G	H		J	K	L	M	N		P		Q	R	S	T	U	st*	最小孔径					
															JB	KB			JB	KB		JB	KB	JB	KB											
G-P3M-Y	32	R	N S FS	JB KB	10					123.3	71.3																									
					30	32	33.2	38.3	148.3	96.3	14.3	20.4	33.7																					6		
					50				168.3	116.3																										
					10				126.8	74.8																										
					30	40	41.3	47.8	151.8	99.8	17.8	21	37.2	M18x1.5	M22x1.5	5	19	11							35	27	30	14	18	17	16	M5x0.8	5	8.5	8.4	Ø3
					50				171.8	119.8																										
	10				128.4	76.4																														
	30	50	51.6	58.6	153.4	101.4	19.4	21.4	38.8																								10.4			
	50				173.4	121.4																8														
	10				164.1	94.1																														
	30	63	64.8	73.3	189.1	119.1	24.1	32.4	50.6																								12			
	50				209.1	139.1																														
10				167.1	97.1																															
30	80	81.8	92.2	192.1	122.1	27.1	33	53.6	M22x1.5	M26x1.5	8	28	8								50	30	32	17	21	24	24	Rc1/8	-	12.5	14.4	Ø4				
50				212.1	142.1																															
10				173.9	103.9																															
30	100	102.2	113.4	198.9	128.9	33.9	34.4	60.4																									20.1			
50				218.9	148.9																															

*到达真空压力: -90 [kPa] 时的参考值

G-P3
低矮型
薄型
耐磨型
防滑型
碗型
碗状风琴型
椭圆状扁平型
椭圆状风琴型
安装配件
风琴型
重载带沟型

配件型号

固定式侧面真空端口 /G-P3M-Y:

产品型号

G-P3M-Y ① R □ - ② - ③ - □

Y: 侧面真空端口
 ① 吸盘直径
 R 吸盘材质
 ② 连接螺纹
 ③ 真空端口
 □ 滤网

组成零部件

G-P3M-Y (32/40/50) R □ -B8-B5- □

① 连接件组件
(侧面真空端口)

② 带连接件的吸盘

G-P3M-Y (63/80/100) R □ -B12-B01- □

① 连接件组件
(侧面真空端口)

② 带连接件的吸盘

		记号		记号		①吸盘直径					
						32	40	50	63	80	100
① 连接件组件	② 连接螺纹	内螺纹	M8×1.25	B8	③ 真空端口	M5×0.8	B5	G-P3EA-YB8			-
			M12×1.75	B12		Rc1/8	B01	-	G-P3EA-YB12		
② 带连接件的吸盘			M10×1		G-P3M-T (32/40/50) RFS-A10- □			-			
			M16×1.5		-			G-P3M-T (63/80/100) RFS-A16- □			

固定式顶部真空端口 /G-P3M-T:

产品型号

G-P3M-T ① R □ - ② - ③ - □

T: 顶部真空端口
 ① 吸盘直径
 R 吸盘材质
 ② 连接螺纹
 ③ 真空端口
 □ 滤网

组成零部件

G-P3M-T (32/40/50) R □ -A14-B01- □

安装螺母

① 连接件组件
(顶部真空端口)
(带安装螺母)

② 带连接件的吸盘

G-P3M-T (63/80/100) R □ -A16-B01- □

安装螺母

① 连接件组件
(顶部真空端口)
(带安装螺母)

② 带连接件的吸盘

		记号		记号		①吸盘直径					
						32	40	50	63	80	100
① 连接件组件	② 连接螺纹	内螺纹	M14×1	A14	③ 真空端口	Rc1/8	B01	G-P3EA-TAL14			-
			M16×1.5	A16		-	G-P3EA-TAL16				
② 带连接件的吸盘			M10×1		G-P3M-T (32/40/50) RFS-A10- □			-			
			M16×1.5		-			G-P3M-T (63/80/100) RFS-A16- □			

◎ 配件型号

固定式侧面真空端口 /G-P3M-Y:

G-P3M-Y ① R □ - ② - ③ - □

Y: 侧面真空端口
 ①: 吸盘直径
 R: 吸盘材质
 ②: 连接螺纹
 ③: 真空端口
 □: 滤网

G-P3M-Y (32/40/50) R □ -A14-B5- □

安装螺母

①连接件组件
(侧面真空端口)
(带安装螺母)

②带连接件的吸盘

G-P3M-Y (63/80/100) R □ -A16-B01- □

安装螺母

①连接件组件
(侧面真空端口)
(带安装螺母)

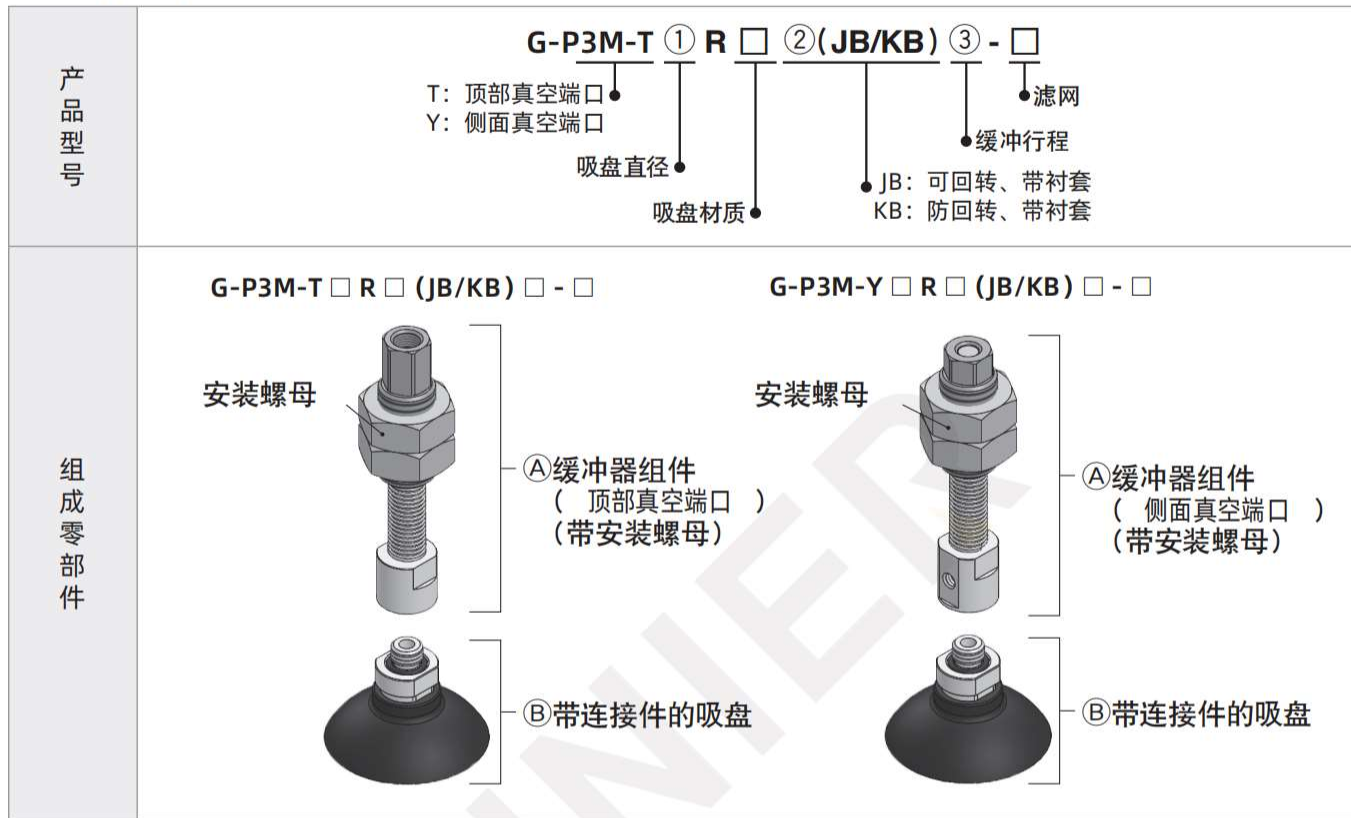
②带连接件的吸盘

		记号		记号		①吸盘直径					
						32	40	50	63	80	100
①连接件组件	②连接螺纹	内螺纹	M14×1	A14	③真空端口	M5×0.8	B5	G-P3EA-YAL14			-
			M16×1.5	A16		Rc1/8	B01	-		G-P3EA-YAL16	
②带连接件的吸盘			M10×1		G-P3M-T (32/40/50) RFS-A10- □			-			
			M16×1.5		-		G-P3M-T (63/80/100) RFS-A16- □				

- G-P3
- 低矮型
- 薄型
- 耐磨型
- 防滑型
- 碗型
- 碗状风琴型
- 椭圆状扁平型
- 椭圆状风琴型
- 安装配件
- 风琴型
- 重载带沟型

◎ 配件型号

缓冲式真空端口 /G-P3M-T/Y:



	记号	①吸盘直径						
		32	40	50	63	80	100	
①缓冲式组件 (带安装螺母)	③行程	10	G-P3EB- (T/Y) 1 (JB/KB) 10			G-P3EB- (T/Y) 2 (JB/KB) 10		
		30	G-P3EB- (T/Y) 1 (JB/KB) 30			G-P3EB- (T/Y) 2 (JB/KB) 30		
		50	G-P3EB- (T/Y) 1 (JB/KB) 50			G-P3EB- (T/Y) 2 (JB/KB) 50		
②带连接件的吸盘	M10×1	G-P3M-T (32/40/50) RFS-A10- □			-			
	M16×1.5	-			G-P3M-T (63/80/100) RFS-A16- □			

【缓冲式组件型号示例】

产品型号 : G-P3M-T63R □ KB 10

缓冲式组件 G-P3EB-T2 KB 10

②缓冲行程

◎ 真空吸盘 - 碗状防滑风琴型 G-P3M-RB

吸盘材质:

材质名称	N (丁晴橡胶)	S (硅橡胶)	FS (氟橡胶)
橡胶颜色	黑色	白色	绿色
橡胶硬度 (ShoreA: ±5°)	55	55	65
使用温度范围 ^{※1}	-30°C ~120°C	-50°C ~220°C	0°C ~200°C

※1 表示被吸附工件的表面温度。

吸盘规格:

型号	水平保持力 [N] ^{※1}		可吸附的最小弯曲半径 [mm] ^{※2}
	无油	有油	
G-P3M-T32RB □	35.8	18	12.5
G-P3M-T40RB □	37.5	25.2	17.5
G-P3M-T50RB □	63	46	27.5
G-P3M-T63RB □	86	59	27.6
G-P3M-T80RB □	122	91	34
G-P3M-T100RB □	184.1	149.1	60

※1 以设定真空压力 -60kPa 吸附平坦工件时的实测值，不是保证值。（根据本公司试验条件）
根据工件的状态（形状、表面粗糙度、油种、油量等）不同，数值也不同。

※2 以设定真空压力 -85kPa 吸附圆柱形工件时的实测值，不是保证值。（根据本公司试验条件）

※3 □内可选材质 N、S、FS。

缓冲式支架组件:

回转规格	吸盘直径		Ø32~Ø50			Ø63~Ø100		
	行程 (mm)		10	30	50	10	30	50
JB 可回转，带衬套	连接螺纹		M18×1.5			M22×1.5		
	弹簧缓冲力 (N)	0 行程时	5			10		
		全行程时	6.5	8.5	10.5	11.5	13.5	15.5
KB 防回转，带衬套	连接螺纹		M22×1.5			M26×1.5		
	弹簧缓冲力 (N)	0 行程时	5			10		
		全行程时	7	9	11	13.5	15.5	17.5

滤网规格:

滤网	60
网眼	250µm

G-P3

低矮型

薄型

耐磨型

防滑型

碗型

碗状风琴型

椭圆状扁平型

椭圆状风琴型

安装配件

风琴型

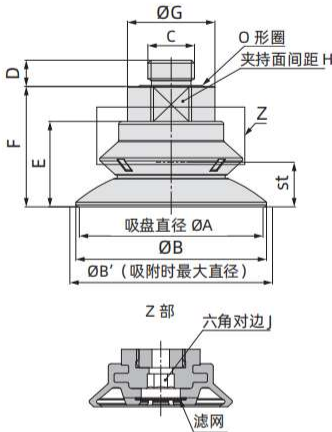
重载带沟型

- G-P3
- 低矮型
- 薄型
- 耐磨型
- 防滑型
- 碗型
- 碗状风琴型
- 椭圆状扁平型
- 椭圆状风琴型
- 安装配件
- 风琴型
- 重载带沟型

固定式组件 - 碗状防滑风琴型 G-P3M-RB 顶部真空端口

外形尺寸图及产品选型：

外螺纹安装 (Ø32~Ø100)



G-P3M - T **63** RB **FS** - **A16** - **MF**

② 材质

代码	N	S	FS
材质	丁晴橡胶	硅橡胶	氟橡胶

④ 滤网

无记号	无过滤网
MF	带过滤网

③ 连接螺纹

A10	M10x1
A16	M16x1.5
AG02	G1/4

订货范例：G-P3M-T63RBFS-A16-MF
G-P3M-T80RBFS-AG02-MF

型号					参数												
代码	① 盘径	② 类型	③ 吸盘材质	④ 连接螺纹	A	B	B*	C	D	E	F	G	H	J	st*	最小孔径	
G-P3M-T	32	RB	N S FS	A10	32	34	34.9	M10x1.0	7	19	28	22	19	5	9	Ø5	
				AG02				G1/4	6.5							Ø6	
	40	RB	N S FS	A10	40	41.8	43.9	M10x1.0	7	19.8	28.8	30	27	8	10	Ø5	
				AG02				G1/4	6.5							Ø6	
	50	RB	N S FS	A10	50	52.4	55.6	M10x1.0	7	24.9	36.9	30	27	8	11.8	Ø5	
				AG02				G1/4	6.5							Ø6	
	63	RB	N S FS	A16	63	65.4	69.5	M16x1.5	9	29.3	41.3	30	27	8	15.2	Ø6	
				AG02				G1/4	6.5								
	80	RB	N S FS	A16	80	82.6	87.5	M16x1.5	9	37.9	49.9	30	27	8	22.1	Ø6	
				AG02				G1/4	6.5								
	100	RB	N S FS	A16	100	103	107.1	M16x1.5	9	44.6	56.6	30	27	8	25.8	Ø6	
				AG02				G1/4	6.5								

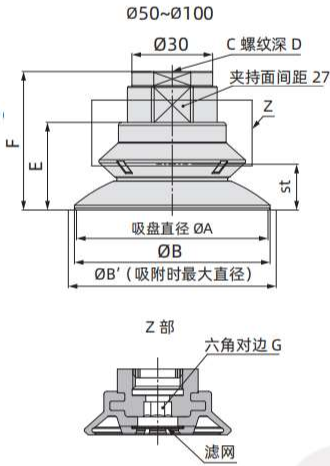
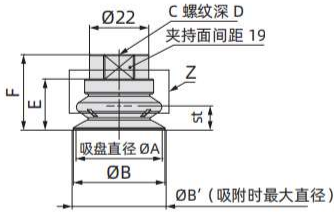
*到达真空压力：-90 [kPa] 时的参考值

◎ 固定式组件 - 碗状防滑风琴型 G-P3M-RB 顶部真空端口

外形尺寸图及产品选型:

内螺纹安装 (Ø32~Ø100)

连接螺纹: BG02
Ø32, Ø40



G-P3M - T **63** RB **FS** - **BG02** - **MF**

② 材质

代码	N	S	FS
材质	丁晴橡胶	硅橡胶	氟橡胶

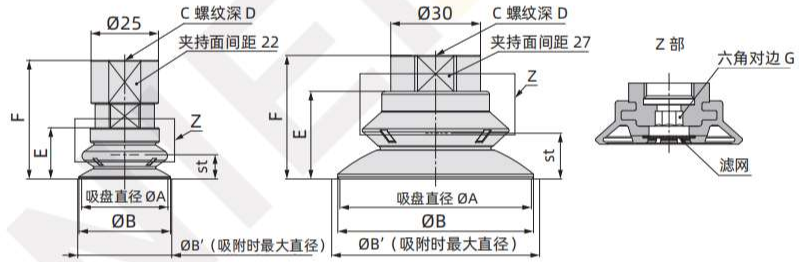
③ 连接螺纹

BG02	G1/4
BG03	G3/8

④ 滤网

无记号	无过滤网
MF	带过滤网

连接螺纹: BG03
Ø32, Ø40



订货范例: G-P3M-T63RBF5-B14-MF
G-P3M-T80RBF5-BG02-MF

代码	型号				参数										
	① 盘径	类型	② 吸盘材质	③ 连接螺纹	④ 滤网	A	B	B ^{1*}	C	D	E	F	G	st [*]	最小孔径
G-P3M-T	32	RB	N S FS	BG02	无记号 MF	32	34	34.9	G1/4	11	19	28	5	9	Ø5
				BG03					11.4	44					
				BG02					11	19.8	28.8	10			
				BG03							11.4			44.8	
				BG02					12.5	24.9	41.9	8		11.8	
				BG03							11.4				
	BG02	12.5	29.3	46.3	15.2										
	BG03			11.4		41.3									
	BG02	12.5	37.9	54.9	22.1										
	BG03			11.4		49.9									
	BG02	12.5	44.6	61.6	25.8										
	BG03			11.4		56.6									

*到达真空压力: -90 [kPa] 时的参考值

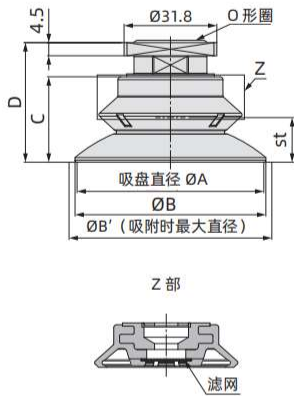
- G-P3
- 低矮型
- 薄型
- 耐磨型
- 防滑型
- 碗型
- 碗状风琴型
- 椭圆状扁平型
- 椭圆状风琴型
- 安装配件
- 风琴型
- 重载带沟型

◎ 固定式组件 - 碗状防滑风琴型 G-P3M-RB 顶部真空端口

外形尺寸图及产品选型：

方形连接安装 (Ø32~Ø100)

G-P3M - T **63** RB **FS** - **S32** - **MF**



② 材质

代码	N	S	FS
材质	丁晴橡胶	硅橡胶	氟橡胶

③ 连接螺纹

S32	□ 31.8
-----	--------

④ 滤网

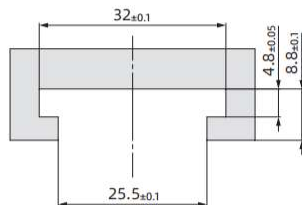
无记号	无过滤网
MF	带过滤网

🛒 订货范例：G-P3M-T63RBF5-S32-MF
G-P3M-T80RBF5-S32-MF

代码	型号					参数						
	① 盘径	② 类型	③ 吸盘材质	④ 连接螺纹	⑤ 滤网	A	B	B*	C	D	st*	最小孔径
G-P3M-T	32	RB	N S FS	S32	无记号 MF	32	34	34.9	19	31.2	9	Ø5
	40					41.8	43.9	19.8	32	10		
	50					52.4	55.6	24.9	36.6	11.8	Ø8	
	63					65.4	69.5	29.3	41	15.2		
	80					82.6	87.5	37.9	49.6	22.1		
	100					103	107.1	44.6	56.3	25.8		

*到达真空压力: -90 [kPa] 时的参考值

方形连接件：安装槽尺寸（推荐）



◎ 固定式组件 - 碗状防滑风琴型 G-P3M-RB 侧面真空端口

外形尺寸图及产品选型:

内螺纹安装 (Ø32~Ø100)

G-P3M - Y **63** RB **FS** - **B12** - **B01** - **MF**

② 材质

代码	N	S	FS
材质	丁晴橡胶	硅橡胶	氟橡胶

④ 真空端口

B5	M5×0.8
B01	Rc1/8

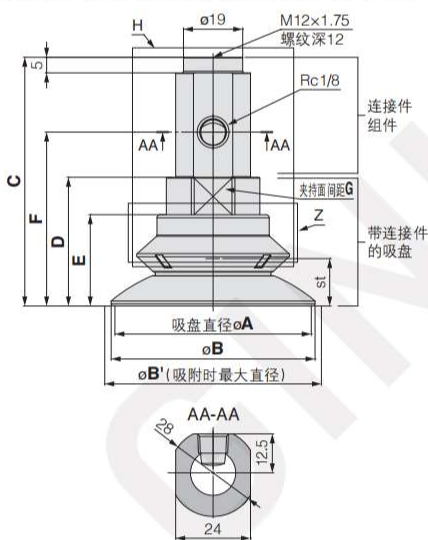
③ 连接螺纹

B8	M8×1.25
B12	M12×1.75

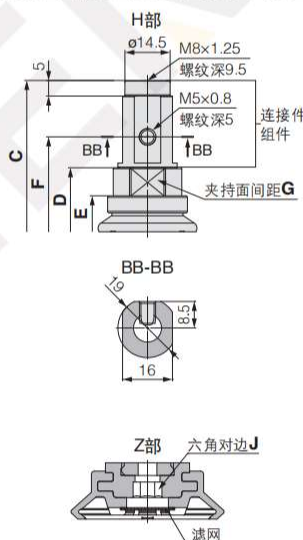
⑤ 滤网

无记号	无过滤网
MF	带过滤网

G-P3M-Y (63/80/100) RB □ -B12-B01- □



G-P3M-Y (32/40/50) RB □ -B8-B5- □



配件型号 P1-197

🛒 订货范例: G-P3M-Y63RBFS-B12-B01-MF
G-P3M-Y80RBFS-B12-B01-MF

代码	型号					参数											
	① 盘径	类型	② 吸盘材质	③ 连接螺纹	④ 真空端口	⑤ 滤网	A	B	B*	C	D	E	F	G	J	st*	最小孔径
G-P3M-Y	32	RB	N S FS	B8	B5	无记号 MF	32	34	34.9	56	28	19	37.9	19	5	9	Ø5
	40						41.8	43.9	56.8	28.8	19.8	38.7	10			Ø5	
	50						52.4	55.6	64.9	36.9	24.9	46.8	11.8			Ø5	
	63			B12	B01		63	65.4	69.5	79.8	41.3	29.3	55.8	27	8	15.2	Ø6
	80						82.6	87.5	88.4	49.9	37.9	64.4	22.1			Ø6	
	100						103	107.1	95.1	56.6	44.6	71.1	25.8			Ø6	

*B': 吸盘吸附时的最大直径 st: 到达真空压力: -90 [kPa] 时的参考值

G-P3

低矮型

薄型

耐磨型

防滑型

碗型

碗状风琴型

椭圆状扁平型

椭圆状风琴型

安装配件

风琴型

重载带沟型

G-P3
低矮型
薄型
耐磨型
防滑型
碗型
碗状风琴型
椭圆状扁平型
椭圆状风琴型
安装配件
风琴型
重载带沟型

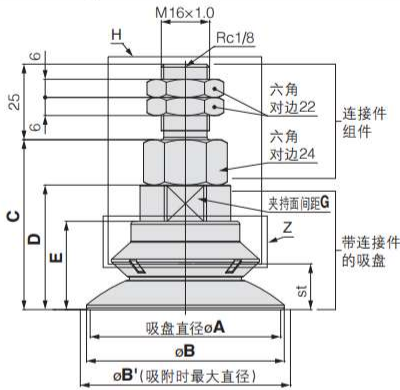
◎ 固定式组件 - 碗状防滑风琴型 G-P3M-RB

外形尺寸图及产品选型:

外螺纹板安装 顶部真空端口 (Ø32~Ø100)

G-P3M - T **63** RB **FS** - **A16** - **B01** - **MF**

G-P3M-T (63/80/100) RB □ -A16-B01- □



②材质

代码	N	S	FS
材质	丁晴橡胶	硅橡胶	氟橡胶

③连接螺纹

A14	M14x1
A16	M16x1.5

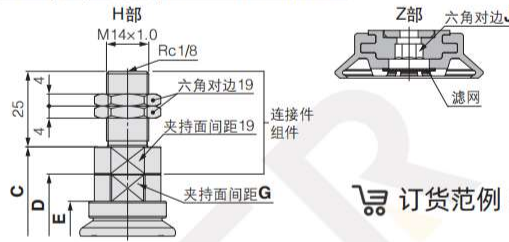
④真空端口

B01	Rc1/8
-----	-------

⑤滤网

无记号	无过滤网
MF	带过滤网

G-P3M-T (32/40/50) R □ -A14-B01- □



配件型号 P1-197

订货范例: G-P3M-T63RBF5JB10-MF
G-P3M-T63RBF5KB10-MF

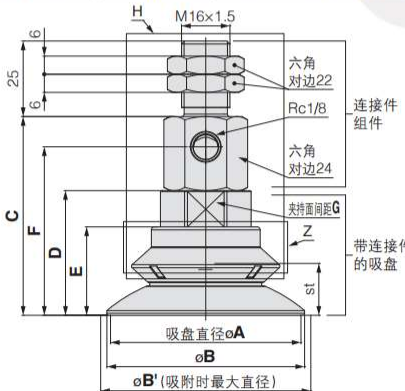
型号						参数										
代码	① 盘径	② 类型	③ 吸盘材质	④ 连接螺纹	⑤ 真空端口	⑥ 滤网	A	B	B'*	C	D	E	G	J	st*	最小孔径
G-P3M-T	32	RB	N S FS	A14	B01	无记号 MF	32	34	34.9	37	28	19	19	5	9	Ø5
	40						41.8	43.9	37.8	28.8	19.8	10			Ø5	
	50						52.4	55.6	45.9	36.9	24.9	11.8			Ø5	
	63			A16			63	65.4	69.5	56.3	41.3	29.3	27	8	15.2	Ø6
	80						82.6	87.5	64.9	49.9	37.9	22.1			Ø6	
	100						103	107.1	71.6	56.6	44.6	25.8			Ø6	

*B': 吸盘吸附时的最大直径 st: 到达真空压力: -90 [kPa] 时的参考值

外螺纹板安装 侧面真空端口 (Ø32~Ø100)

G-P3M - Y **63** RB **FS** - **A16** - **B01** - **MF**

G-P3M-Y (63/80/100) RB □ -A16-B01- □



②材质

代码	N	S	FS
材质	丁晴橡胶	硅橡胶	氟橡胶

③连接螺纹

A14	M14x1
A16	M16x1.5

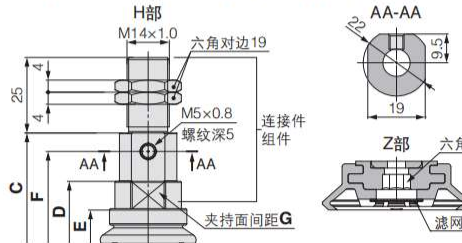
④真空端口

B5	M5x0.8
B01	Rc1/8

⑤滤网

无记号	无过滤网
MF	带过滤网

G-P3M-Y (32/40/50) RB □ -A14-B5- □



配件型号 P1-198

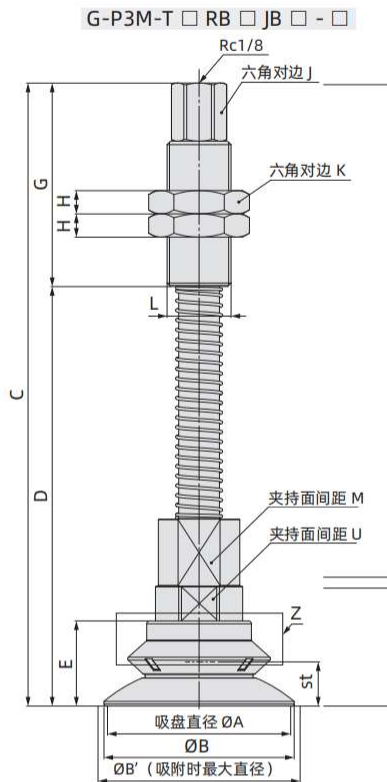
订货范例: G-P3M-Y63RBF5-A16-B01-MF
G-P3M-Y80RBF5-A16-B01-MF

型号						参数											
代码	① 盘径	② 类型	③ 吸盘材质	④ 连接螺纹	⑤ 真空端口	⑥ 滤网	A	B	B'*	C	D	E	F	G	J	st*	最小孔径
G-P3M-T	32	RB	N S FS	A14	B5	无记号 MF	32	34	34.9	44	28	19	37.9	19	5	9	Ø5
	40						41.8	43.9	44.8	28.8	19.8	38.7	10			Ø5	
	50						52.4	55.6	52.9	36.9	24.9	46.8	11.8			Ø5	
	63			A16			63	65.4	69.5	65.8	41.3	29.3	55.8	27	8	15.2	Ø6
	80						82.6	87.5	74.4	49.9	37.9	64.4	22.1			Ø6	
	100						103	107.1	81.1	56.6	44.6	71.1	25.8			Ø6	

*B': 吸盘吸附时的最大直径 st: 到达真空压力: -90 [kPa] 时的参考值

☉ 缓冲式组件 - 碗状防滑风琴型 G-P3M-RB 顶部真空端口

外形尺寸图及产品选型：
(Ø32~Ø100)



G-P3M - T **63** RB **FS** **JB** **10** - **MF**

② 材质

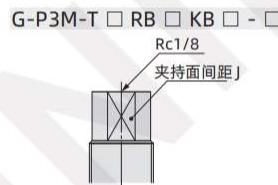
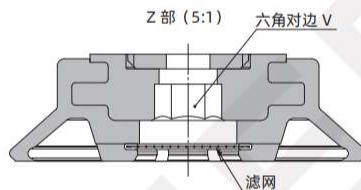
代码	N	S	FS
材质	丁晴橡胶	硅橡胶	氟橡胶

③ 回转方式

JB	可回转, 带衬套
KB	防可回转, 带衬套

⑤ 滤网

无记号	无过滤网
MF	带过滤网



🛒 订货范例: G-P3M-T63RBFJSB10-MF
G-P3M-T63RBFSKB10-MF

型号						参数																								
代码	① 盘径	类型	② 吸盘材质	③ 回转方式	④ 行程	⑤ 滤网	A	B	B*	C	D	E	G	H		J		K		L		M	U	V	st*	最小孔径				
														JB	KB	JB	KB	JB	KB	JB	KB									
G-P3M-T	32	RB	N S FS	JB KB	10	无记号 MF				127.5	75.5																			
					30		32	34	34.9	152.5	100.5	19																9		
					50					172.5	120.5																			
	10								128.3	76.3																				
	30				40		41.8	43.9	153.3	101.3	19.8	35	11					14	18	27	30	M18x1.5	M22x1.5	16	19	5	10	Ø3		
	50								173.3	121.3																				
	10				136.4	84.4																								
	30	50	52.4	55.6	161.4	109.4	24.9																				11.8			
	50				181.4	129.4																								
	10				169.3	99.3																								
	30	63	65.4	69.5	194.3	124.3	29.3																					15.2		
	50				214.3	144.3																								
10				177.9	107.9																									
30	80	82.6	87.5	202.9	132.9	37.9	50	8						17	21	30	32	M22x1.5	M26x1.5	24	27	8	22.1	Ø4						
50				222.9	152.9																									
10				184.6	114.6																									
30	100	103	107.1	209.6	139.6	44.6																								
50				229.6	159.6																									

*到达真空压力: -90 [kPa] 时的参考值

G-P3

低矮型

薄型

耐磨型

防滑型

碗型

碗状风琴型

椭圆状扁平型

椭圆状风琴型

安装配件

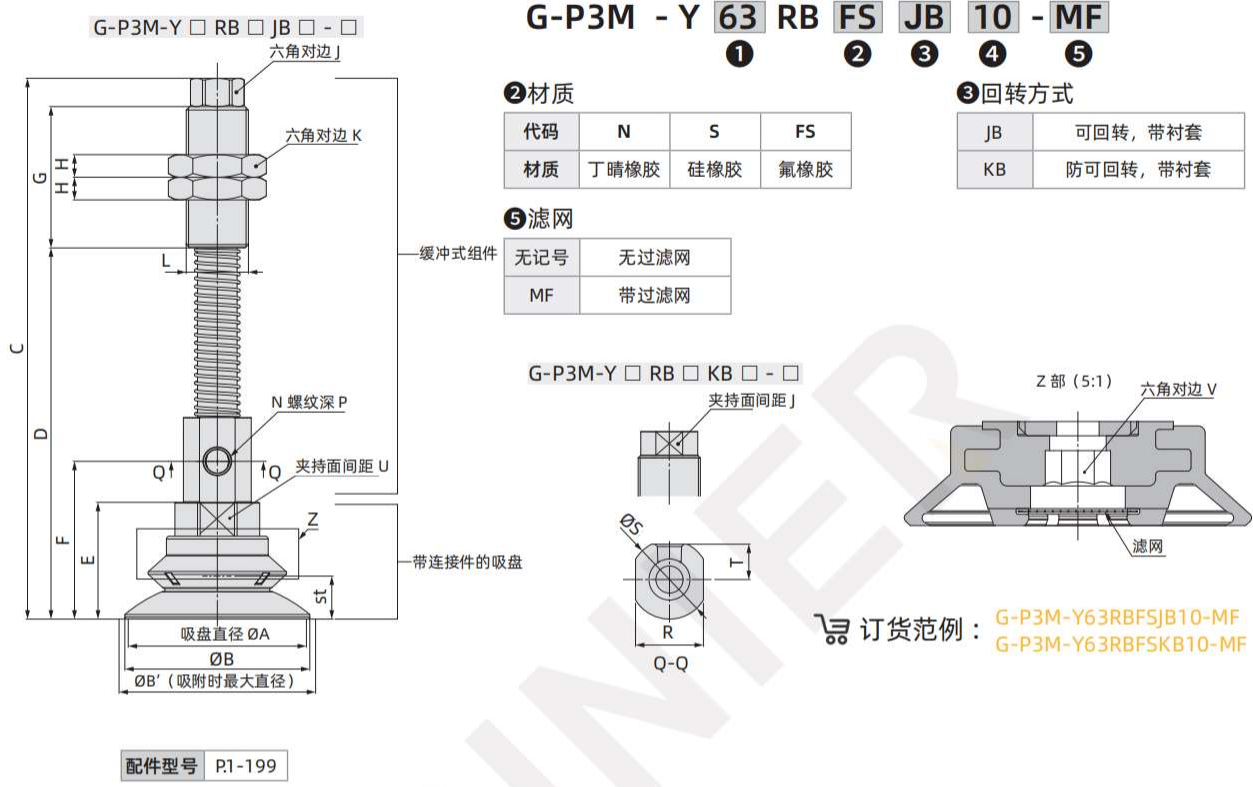
风琴型

重载带沟型

G-P3
低矮型
薄型
耐磨型
防滑型
碗型
碗状风琴型
椭圆状扁平型
椭圆状风琴型
安装配件
风琴型
重载带沟型

☉ 缓冲式组件 - 碗状防滑风琴型 G-P3M-RB 侧面真空端口

外形尺寸图及产品选型：
(Ø32~Ø100)



配件型号 P1-199

型号						参数																																		
代码	① 盘径	② 类型	③ 吸盘材质	④ 回转方式	⑤ 行程	A	B	B*	C	D	E	F	G	H						L		N	P	R	S	T	U	V	st*	最小孔径										
														JB	KB	JB	KB	JB	KB	JB	KB	JB	KB																	
G-P3M-T	32	RB	N S FS	JB KB	10				122.5	78.5																														
					30	32	34	34.9	147.5	103.5	19	37.9																									9			
					50				167.5	123.5																														
	40				10								123.3	79.3																										
					30	40	41.8	43.9	148.3	104.3	19.8	38.7	35	11				14	18	27	30	M18x1.5	M22x1.5	M5x0.8	5	16	19	8.5	19	15	10							Ø5		
					50				168.3	124.3																														
	50				10								131.4	87.4																										
					30	50	52.4	55.6	156.4	112.4	24.9	46.8																												11.8
					50				176.4	132.4																														
	63				10								166.3	106.3																										
					30	63	65.4	69.5	191.3	131.3	29.3	55.8																												15.2
					50				211.3	151.3																														
80	10								174.9	114.9																														
	30	80	82.6	87.5	199.9	139.9	37.9	64.4	50	8				17	21	30	32	M22x1.5	M26x1.5	Rc1/8	-	24	28	12.5	27	8	22.1						Ø6							
	50				219.9	159.9																																		
100	10								181.6	121.6																														
	30	100	103	107	206.6	146.6	44.6	71.1																												25.8				
	50				226.6	166.6																																		

*到达真空压力: -90 [kPa] 时的参考值

◎ 配件型号

固定式侧面真空端口 /G-P3M-Y:

G-P3M-Y ① RB □ - ② - ③ - □

Y: 侧面真空端口
 ① 吸盘直径
 RB 吸盘材质
 ② 连接螺纹
 ③ 真空端口
 □ 滤网

组成零部件

G-P3M-Y (32/40/50) RB □ -B8-B5- □ **G-P3M-Y (63/80/100) RB □ -B12-B01- □**

① 连接件组件 (侧面真空端口)
 ② 带连接件的吸盘

		记号		记号		①吸盘直径					
						32	40	50	63	80	100
① 连接件组件	② 连接螺纹	内螺纹	M8x1.25	B8	③ 真空端口	M5x0.8	B5	G-P3EA-YB8			-
			M12x1.75	B12		Rc1/8	B01	-	G-P3EA-YB12		
② 带连接件的吸盘			M10x1		G-P3M-T (32/40/50) RB □ -A10- □			-			
			M16x1.5		-			G-P3M-T (63/80/100) RB □ -A16- □			

固定式顶部真空端口 /G-P3M-T:

G-P3M-T ① RB □ - ② - ③ - □

T: 顶部真空端口
 ① 吸盘直径
 RB 吸盘材质
 ② 连接螺纹
 ③ 真空端口
 □ 滤网

组成零部件

G-P3M-T (32/40/50) RB □ -A14-B01- □ **G-P3M-T (63/80/100) RB □ -A16-B01- □**

安装螺母
 ① 连接件组件 (顶部真空端口) (带安装螺母)
 ② 带连接件的吸盘

		记号		记号		①吸盘直径					
						32	40	50	63	80	100
① 连接件组件	② 连接螺纹	内螺纹	M14x1	A14	③ 真空端口	Rc1/8	B01	G-P3EA-TAL14			-
			M16x1.5	A16		Rc1/8	B01	-	G-P3EA-TAL16		
② 带连接件的吸盘			M10x1		G-P3M-T (32/40/50) RB □ -A10- □			-			
			M16x1.5		-			G-P3M-T (63/80/100) RB □ -A16- □			

G-P3
 低矮型
 薄型
 耐磨型
 防滑型
 碗型
 碗状风琴型
 椭圆状扁平型
 椭圆状风琴型
 安装配件
 风琴型
 重载带沟型

- G-P3
- 低矮型
- 薄型
- 耐磨型
- 防滑型
- 碗型
- 碗状风琴型
- 椭圆状扁平型
- 椭圆状风琴型
- 安装配件
- 风琴型
- 重载带沟型

◎ 配件型号

固定式侧面真空端口 /G-P3M-Y:

G-P3M-Y ① RB □ - ② - ③ - □

Y: 侧面真空端口
 ①: 吸盘直径
 RB: 吸盘材质
 ②: 连接螺纹
 ③: 真空端口
 □: 滤网

组成零部件

G-P3M-Y (32/40/50) RB □ -A14-B5- □

①连接件组件
(侧面真空端口)
(带安装螺母)

②带连接件的吸盘

G-P3M-Y (63/80/100) RB □ -A16-B01- □

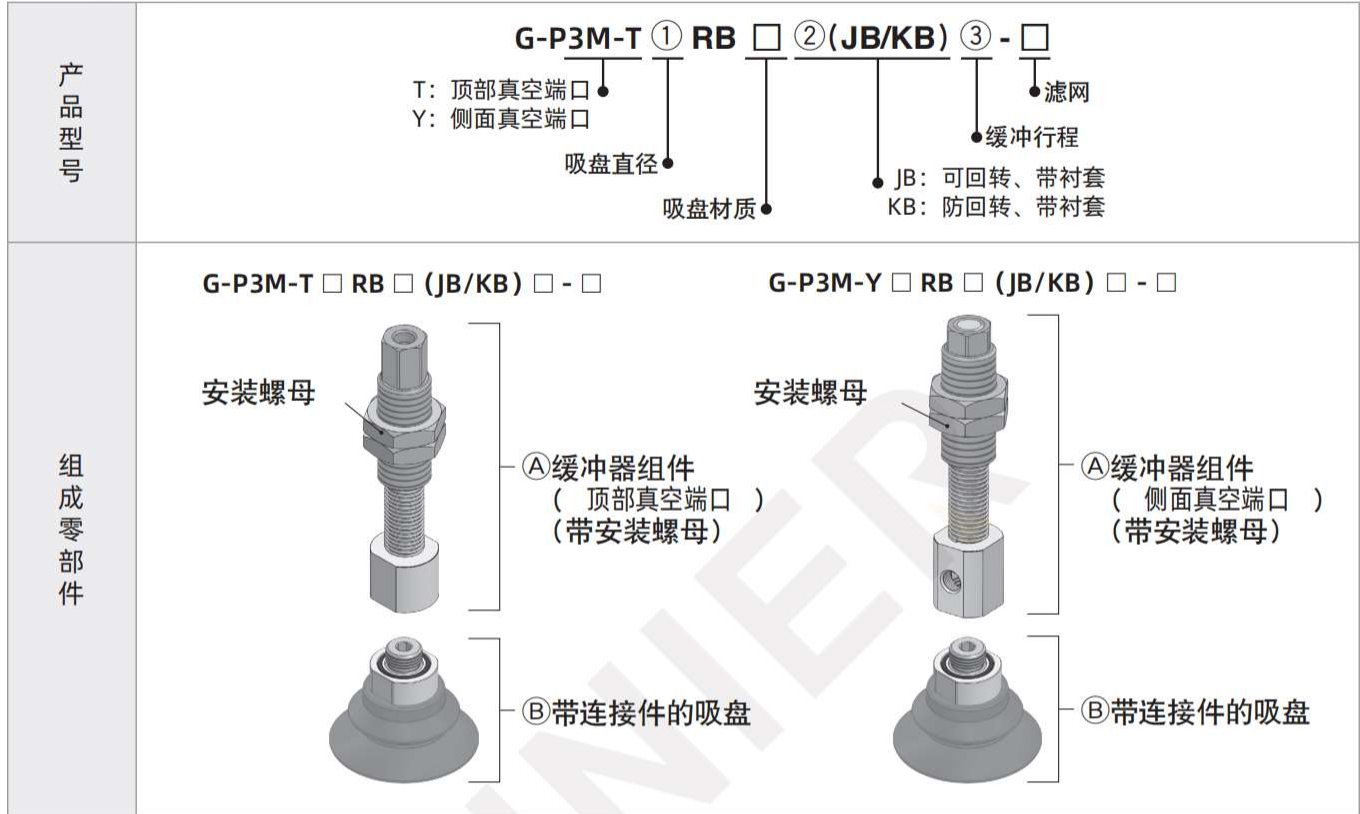
①连接件组件
(侧面真空端口)
(带安装螺母)

②带连接件的吸盘

		记号		记号		①吸盘直径					
						32	40	50	63	80	100
①连接件组件	②连接螺纹	内螺纹	M14×1	A14	③真空端口	M5×0.8	B5	G-P3EA-YAL14			-
			M16×1.5	A16		Rc1/8	B01	-			G-P3EA-YAL16
②带连接件的吸盘			M10×1				G-P3M-T (32/40/50) RBFS-A10- □			-	
			M16×1.5				-			G-P3M-T (63/80/100) RBFS-A16- □	

◎ 配件型号

缓冲式真空端口 /G-P3M-T/Y:



	记号	①吸盘直径						
		32	40	50	63	80	100	
①缓冲式组件 (带安装螺母)	③行程	10	G-P3EB- (T/Y) 1 (JB/KB) 10			G-P3EB- (T/Y) 2 (JB/KB) 10		
		30	G-P3EB- (T/Y) 1 (JB/KB) 30			G-P3EB- (T/Y) 2 (JB/KB) 30		
		50	G-P3EB- (T/Y) 1 (JB/KB) 50			G-P3EB- (T/Y) 2 (JB/KB) 50		
②带连接件的吸盘	M10×1	G-P3M-T (32/40/50) RBFS-A10- □			-			
	M16×1.5	-			G-P3M-T (63/80/100) RBFS-A16- □			

【缓冲式组件型号示例】

产品型号 : G-P3M-T63RB □ KB 10

缓冲式组件 : G-P3EB-T2 KB 10

②缓冲行程

- G-P3
- 低矮型
- 薄型
- 耐磨型
- 防滑型
- 碗型
- 碗状风琴型
- 椭圆状扁平型
- 椭圆状风琴型
- 安装配件
- 风琴型
- 重载带沟型

◎ 真空吸盘 - 椭圆状防滑扁平型 (G-P3M-W)

吸盘材质:

材质名称	N (丁晴橡胶)	S (硅橡胶)	FS (氟橡胶)
橡胶颜色	黑色	白色	绿色
橡胶硬度 (ShoreA: ±5°)	55	55	65
使用温度范围 *1	-30°C ~120°C	-50°C ~220°C	0°C ~200°C

*1 表示被吸附工件的表面温度。

吸盘规格:

型号	水平保持力 [N]*1		可吸附的最小弯曲半径 [mm]*2
	无油	有油	
G-P3M-T1650W □	42	10	10
G-P3M-T3090W □	160	42	42
G-P3M-T4080W □	174	59	46
G-P3M-T50100W □	267	105	65

*1 以设定真空压力 -60kPa 吸附平坦工件时的实测值，不是保证值。（根据本公司试验条件）
根据工件的状态（形状、表面粗糙度、油种、油量等）不同，数值也不同。

*2 以设定真空压力 -85kPa 吸附圆柱形工件时的实测值，不是保证值。（根据本公司试验条件）

*3 □内可选材质 N、S、FS。

缓冲式支架组件:

回转规格	吸盘直径		16×50、30×90			40×80、50×100		
	行程 (mm)		10	30	50	10	30	50
KB 防回转，带衬套	连接螺纹		M22×1.5			M26×1.5		
	弹簧缓冲力 (N)	0 行程时	5			10		
		全行程时	7	9	11	13.5	15.5	17.5

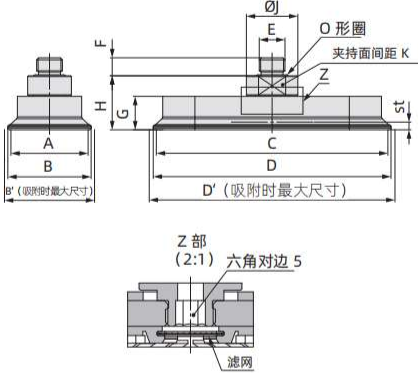
滤网规格:

滤网	60
网眼	250μm

◎ 固定式组件 - 椭圆状防滑扁平型 (G-P3M-W) 顶部真空端口

外形尺寸图及产品选型:

外螺纹安装 (Ø16×50~Ø50×100)



G-P3M - T 3090 W FS - A10 - MF

② 材质

代码	N	S	FS
材质	丁晴橡胶	硅橡胶	氟橡胶

③ 连接螺纹

A10	M10x1
A16	M16x1.5

④ 滤网

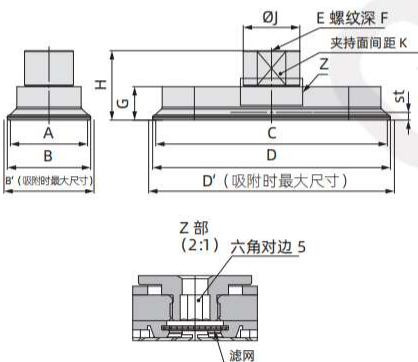
无记号	无过滤网
MF	带过滤网

订货范例: G-P3M-T3090WFS-A10
G-P3M-T3090WFS-A10-MF

型号					参数														
代码	① 盘径	类型	② 吸盘材质	③ 连接螺纹	④ 滤网	A	B	B*	C	D	D*	E	F	G	H	J	K	st*	连接件最小孔径
G-P3M-T	1650	W	N S FS	A10	无记号 MF	16	18	19	50	52	53.3	M10x1	7	17.3	25.5	20	17	3	Ø5
	3090					32.4	35	90	92.4	95.5	13			21					
	4080			42.4		45.2	80	82.4	85.5	M10x1	9	14	24	27	24	4			
	50100			52.6		56.1	100	102.6	106.7			16	26				5		

*B'、D': 吸盘吸附时的最大直径。st: 行程为设定真空压力, -90kPa 时的参考值

内螺纹安装 (Ø16×50~Ø50×100)



G-P3M - T 3090 W FS - BG02 - MF

② 材质

代码	N	S	FS
材质	丁晴橡胶	硅橡胶	氟橡胶

③ 连接螺纹

BG02	G1/4
BG03	G3/8

④ 滤网

无记号	无过滤网
MF	带过滤网

订货范例: G-P3M-T3090WFS-BG02
G-P3M-T3090WFS-BG02-MF

型号					参数														
代码	① 盘径	类型	② 吸盘材质	③ 连接螺纹	④ 滤网	A	B	B*	C	D	D*	E	F	G	H	J	K	st*	连接件最小孔径
G-P3M-T	1650	W	N S FS	BG02	无记号 MF	16	18	19	50	52	53.3	G1/4	8	17.3	31.5	22	19	3	Ø5
				BG03								G3/8			9	32.5	25		
	3090			BG02		30	32.4	35	90	92.4	95.5	G1/4	8	13	27	22	19		
				BG03								G3/8			9	28	25	22	
	4080			BG02		40	42.4	45.2	80	82.4	85.5	G1/4	8	14	28	22	19		
				BG03								G3/8			9	29	25	22	
	50100			BG02		50	52.6	56.1	100	102.6	106.7	G1/4	8	16	30	22	19		
				BG03								G3/8			9	31	25	22	

*B'、D': 吸盘吸附时的最大直径。st: 行程为设定真空压力, -90kPa 时的参考值

G-P3

低矮型

薄型

耐磨型

防滑型

碗型

碗状风琴型

椭圆状扁平型

椭圆状风琴型

安装配件

风琴型

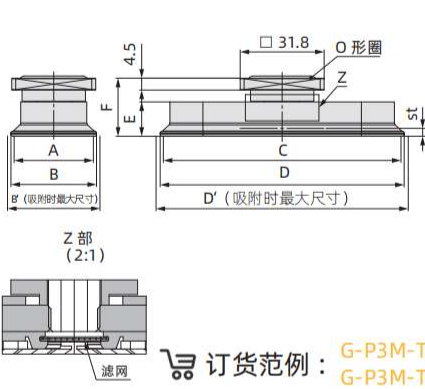
重载带沟型

G-P3
低矮型
薄型
耐磨型
防滑型
碗型
碗状风琴型
椭圆状扁平型
椭圆状风琴型
安装配件
风琴型
重载带沟型

◎ 固定式组件 - 椭圆状防滑扁平型 (G-P3M-W) 顶部真空端口

外形尺寸图及产品选型:

方形连接安装 (Ø16×50~Ø50×100)



G-P3M - T 3090 W FS - S32 - MF

② 材质

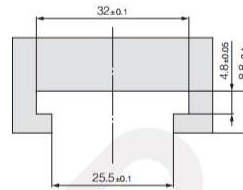
代码	N	S	FS
材质	丁晴橡胶	硅橡胶	氟橡胶

③ 连接螺纹

S32	□ 31.8
-----	--------

④ 滤网

无记号	无过滤网
MF	带过滤网

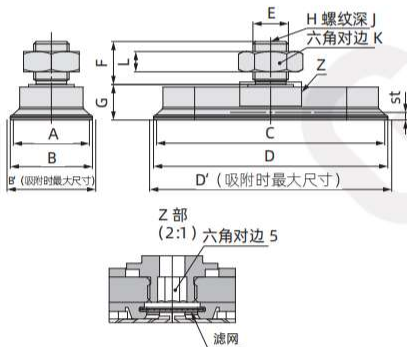


订货范例: G-P3M-T3090WFS-S32
G-P3M-T3090WFS-S32-MF

型号						参数									
代码	① 盘径	类型	② 吸盘材质	③ 连接螺纹	④ 滤网	A	B	B*	C	D	D*	E	F	st*	连接件最小孔径
G-P3M-T	1650	W	N S FS	S32	无记号 MF	16	18	19	50	52	53.3	17.3	26.5	3	Ø5
	3090					30	32.4	35	90	92.4	95.5	13	22		
	4080					40	42.4	45.2	80	82.4	85.5	14	23		
	50100					50	52.6	56.1	100	102.6	106.7	16	25	5	

*B'、D': 吸盘吸附时的最大直径。st: 行程为设定真空压力, -90kPa 时的参考值

外螺纹板安装 (Ø16×50~Ø50×100)



G-P3M - T 3090 W FS - A10 - B5 - MF

② 材质

代码	N	S	FS
材质	丁晴橡胶	硅橡胶	氟橡胶

③ 连接螺纹

A10	M10x1.5
A14	M14x1.5
AG02	G1/4

④ 真空端口

B5	M5x0.8
B01	Rc1/8

⑤ 滤网

无记号	无过滤网
MF	带过滤网

订货范例: G-P3M-T3090WFS-A10-B5
G-P3M-T3090WFS-A10-B5-MF

型号						参数															
代码	① 盘径	类型	② 吸盘材质	③ 连接螺纹	④ 真空端口	⑤ 滤网	A	B	B*	C	D	D*	E	F	G	H	J	K	L	st*	连接件最小孔径
G-P3M-T	1650	W	N S FS	A10	B5	无记号 MF	16	18	19	50	52	53.3	M10x1.5	15	18.5	M5x0.8	5	17	6	3	Ø4.2
				A14	B01								M14x1.5	17		Rc1/8	6.2	22	8		
				AG02	B01								G1/4	13		Rc1/8	6.2	17	5		
				A10	B5								M10x1.5	15		M5x0.8	5	17	6		
				A14	B01								M14x1.5	17		Rc1/8	6.2	22	8		
				AG02	B01								G1/4	13		Rc1/8	6.2	17	5		
	3090			30	32.4		35	90	92.4	95.5	M10x1.5	15	14	M5x0.8	5	17	6	4	Ø4.2		
											A14	B01		M14x1.5	17	Rc1/8	6.2			22	8
											AG02	B01		G1/4	13	Rc1/8	6.2			17	5
											A10	B5		M10x1.5	15	M5x0.8	5			17	6
											A14	B01		M14x1.5	17	Rc1/8	6.2			22	8
											AG02	B01		G1/4	13	Rc1/8	6.2			17	5
4080	40	42.4	45.2	80	82.4	85.5	M10x1.5	15	17	M5x0.8	5	17	6	5	Ø4.2						
							A14	B01		M14x1.5	17	Rc1/8	6.2			22	8				
							AG02	B01		G1/4	13	Rc1/8	6.2			17	5				
							A10	B5		M10x1.5	15	M5x0.8	5			17	6				
							A14	B01		M14x1.5	17	Rc1/8	6.2			22	8				
							AG02	B01		G1/4	13	Rc1/8	6.2			17	5				
50100	50	52.6	56.1	100	102.6	106.7	M10x1.5	15	17	M5x0.8	5	17	6	5	Ø4.2						
							A14	B01		M14x1.5	17	Rc1/8	6.2			22	8				
							AG02	B01		G1/4	13	Rc1/8	6.2			17	5				
							A10	B5		M10x1.5	15	M5x0.8	5			17	6				
							A14	B01		M14x1.5	17	Rc1/8	6.2			22	8				
							AG02	B01		G1/4	13	Rc1/8	6.2			17	5				

*B'、D': 吸盘吸附时的最大直径。st: 行程为设定真空压力, -90kPa 时的参考值

◎ 缓冲式组件 - 椭圆状防滑扁平型 (G-P3M-W) 顶部真空端口

外形尺寸图及产品选型:

外螺纹安装 (Ø16×50~Ø50×100)

G-P3M - T **3090** W **FS** **KB** **50** - **MF**

② 材质

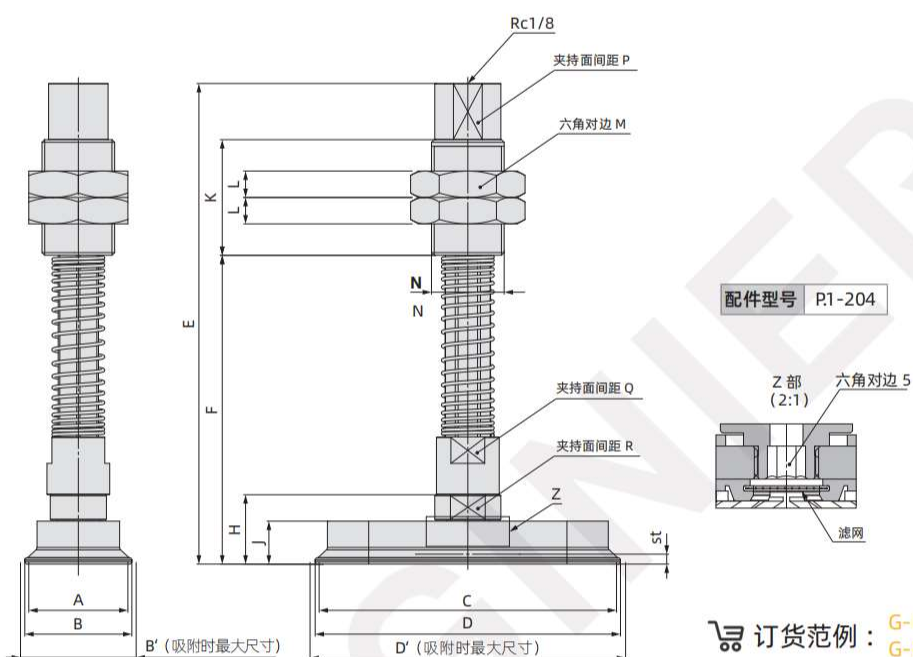
代码	N	S	FS
材质	丁晴橡胶	硅橡胶	氟橡胶

③ 回转方式

KB	防回转, 带衬套
----	----------

⑤ 滤网

无记号	无过滤网
MF	带过滤网



配件型号 P1-204
订货范例: G-P3M-T3090WFS-A10
G-P3M-T3090WFS-A10-MF

型号						参数																																												
代码	① 盘径	类型	② 吸盘材质	③ 回转方式	④ 行程	⑤ 滤网	A	B	B*	C	D	D*	E	F	H	J	K	L	M	N	P	Q	R	st*	最小孔径																									
G-P3M-T	1650	W	N S FS	KB	10	无记号 MF								125	73																																			
					30									16	18													19	50	52	53.3	150	98	25.5	17.3															
					50																											170	118			35	30	M22×1.5	18	16	17	3	Ø3							
	3090				10																																120.5	68.5												
					30									30	32.4													35	90	92.4	95.5	145.5	93.5	21	13															
					50																																165.5	113.5												
	4080				10																																152	82												
					30									40	42.4													45.2	80	82.4	85.5	177	107	24	14												4			
					50																																197	127												
	50100				10																																154	84												
					30									50	52.6													56.1	100	102.6	106.7	179	109	26	16													Ø4		
					50																																199	129										5		

*B'、D': 吸盘吸附时的最大直径。st: 行程为设定真空压力, -90kPa 时的参考值

G-P3

低矮型

薄型

耐磨型

防滑型

碗型

碗状风琴型

椭圆状扁平型

椭圆状风琴型

安装配件

风琴型

重载带沟型

◎ 配件型号

缓冲式顶部真空端口 /G-P3M-T:

G-P3M-T ① W □ KB ② - □

T: 顶部真空端口
 吸盘尺寸
 吸盘材质
 缓冲行程
 滤网

组成零部件

安装螺母

① 缓冲器组件 (顶部真空端口) (带安装螺母)

② 带连接件的吸盘

		记号	① 吸盘直径			
			1650	3090	4080	50100
① 缓冲式组件 (带安装螺母)	② 行程	10	G-P3EB-T1KB10		G-P3EB-T2KB10	
		30	G-P3EB-T1KB30		G-P3EB-T2KB30	
		50	G-P3EB-T1KB50		G-P3EB-T2KB50	
② 带连接件的吸盘	M10×1	G-P3M-T (1650/3090) WFS-A10- □			-	
	M16×1.5	-			G-P3M-T (4080/50100) WFS-A16- □	

【缓冲式组件型号示例】

产品型号 : G-P3M-T4080W □ KB 10
 缓冲式组件 : G-P3EB-T2 KB 10
 ② 缓冲行程

◎ 真空吸盘 - 椭圆状防滑风琴型 (G-P3M-WB)

吸盘材质:

材质名称	N (丁晴橡胶)	S (硅橡胶)	FS (氟橡胶)
橡胶颜色	黑色	白色	绿色
橡胶硬度 (ShoreA: ±5°)	55	55	65
使用温度范围 *1	-30°C ~120°C	-50°C ~220°C	0°C ~200°C

※1 表示被吸附工件的表面温度。

吸盘规格:

型号	水平保持力 [N]*1		可吸附的最小弯曲半径 [mm]*2
	无油	有油	
G-P3M-T3060WB □	34	26	19.5
G-P3M-T4080WB □	87	47	25
G-P3M-T55110WB □	209	91	30

※1 以设定真空压力 -60kPa 吸附平坦工件时的实测值，不是保证值。（根据本公司试验条件）
根据工件的状态（形状、表面粗糙度、油种、油量等）不同，数值也不同。

※2 以设定真空压力 -85kPa 吸附圆柱形工件时的实测值，不是保证值。（根据本公司试验条件）

※3 □内可选材质 N、S、FS。

缓冲式支架组件:

吸盘直径	30×60			40×80、55×110		
回转规格	KB: 防回转, 带衬套			KB: 防回转, 带衬套		
行程 (mm)	10	30	50	10	30	50
连接螺纹	M22×1.5			M26×1.5		
弹簧缓冲力 (N)	0 行程时	5		10		
	全行程时	7	9	11	13.5	15.5

滤网规格:

滤网	60
网眼	250μm

G-P3

低矮型

薄型

耐磨型

防滑型

碗型

碗状风琴型

椭圆状扁平型

椭圆状风琴型

安装配件

风琴型

重载带沟型

G-P3

低矮型

薄型

耐磨型

防滑型

碗型

碗状风琴型

椭圆状扁平型

椭圆状风琴型

安装配件

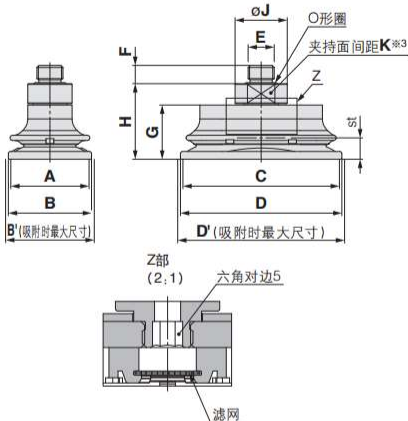
风琴型

重载带沟型

◎ 固定式组件 - 椭圆状防滑风琴型 (G-P3M-WB) 顶部真空端口

外形尺寸图及产品选型:

外螺纹安装 (Ø30×60~Ø55×110)



G-P3M - T 3060 WB FS - A10 - MF

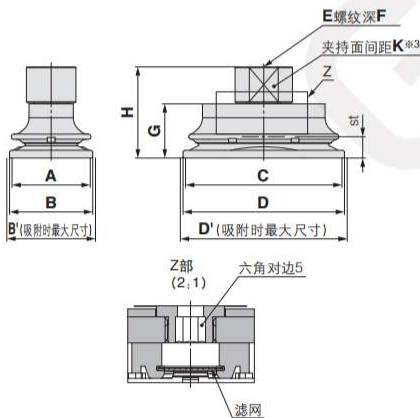
②材质	代码	N	S	FS	③连接螺纹	A10	M10x1	④滤网	无记号	无过滤网
	材质	丁晴橡胶	硅橡胶	氟橡胶	A16	M16x1.5	MF	带过滤网		

订货范例: G-P3M-T3060WBFS-A10
G-P3M-T3060WBFS-A10-MF

型号					参数														
代码	① 盘径	类型	② 吸盘材质	③ 连接螺纹	④ 滤网	A	B	B*	C	D	D*	E	F	G	H	J	K	st*	连接件最小孔径
G-P3M-T	3060	WB	N S FS	A10	无记号 MF	30	31.9	32.6	60	61.9	62.5	M10x1	7	20.8	29	20	17	7.5	Ø5
	4080			A16		M16x1.5	9	23.7	33.7	27	24	9.5							
	55110								29.5	39.5	12.5								

*B', D': 吸盘吸附时的最大直径。st: 行程为设定真空压力, -90kPa 时的参考值
*夹持面间距 K 的朝向因产品而异

内螺纹安装 (Ø30×60~Ø55×110)



G-P3M - T 3060 WB FS - BG02 - MF

②材质	代码	N	S	FS	③连接螺纹	BG02	G1/4	④滤网	无记号	无过滤网
	材质	丁晴橡胶	硅橡胶	氟橡胶	BG03	G3/8	MF	带过滤网		

订货范例: G-P3M-T3060WBFS-BG02
G-P3M-T3060WBFS-BG02-MF

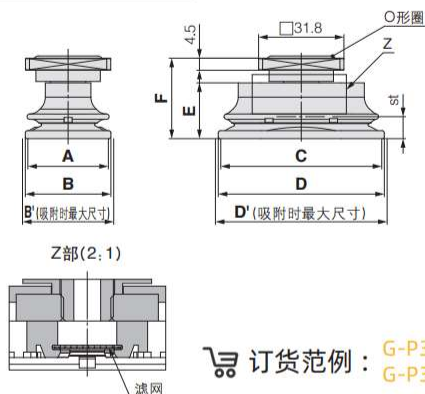
型号					参数														
代码	① 盘径	类型	② 吸盘材质	③ 连接螺纹	④ 滤网	A	B	B*	C	D	D*	E	F	G	H	J	K	st*	连接件最小孔径
G-P3M-T	3060	WB	N S FS	BG02	无记号 MF	30	31.9	32.6	60	61.9	62.5	G1/4	8	20.8	35	22	19	7.5	Ø5
				BG03								G3/8			9	36	25		
	4080			BG02		40	42.3	44.8	80	82.3	83.8	G1/4	8	23.7	37.7	22	19	9.5	
				BG03								G3/8			9	38.7	25		
	55110			BG02		55	52.7	63.3	110	112.7	115.5	G1/4	8	29.5	43.5	22	19	12.5	
				BG03								G3/8			9	44.5	25		

*B', D': 吸盘吸附时的最大直径。st: 行程为设定真空压力, -90kPa 时的参考值
*夹持面间距 K 的朝向因产品而异

◎ 固定式组件 - 椭圆状防滑风琴型 (G-P3M-WB) 顶部真空端口

外形尺寸图及产品选型:

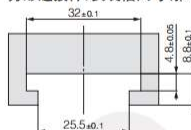
方形连接安装 (Ø30×60~Ø55×110)



G-P3M - T 3060 WB FS - S32 - MF

②材质	代码	N	S	FS	③连接螺纹	S32	□ 31.8	④滤网	无记号	无过滤网
	材质	丁晴橡胶	硅橡胶	氟橡胶				MF	带过滤网	

方形连接件: 安装槽尺寸(推荐)

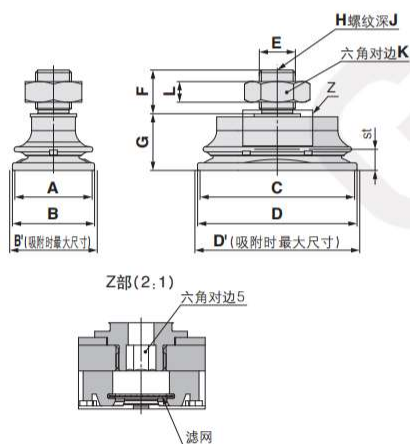


订货范例: G-P3M-T3060WBFS-S32
G-P3M-T3060WBFS-S32-MF

型号					参数										
代码	①盘径	类型	②吸盘材质	③连接螺纹	④滤网	A	B	B*	C	D	D*	E	F	st*	连接件最小孔径
G-P3M-T	3060	WB	N S FS	S32	无记号 MF	30	31.9	32.6	60	61.9	62.5	20.8	30	7.5	Ø5
	4080					40	42.3	44.8	80	82.3	83.8	23.7	32.7	9.5	
	55110					55	57.7	63.3	110	112.7	115.5	29.5	38.5	12.5	

B、D*：吸盘吸附时的最大直径。st：行程为设定真空压力，-90kPa 时的参考值

外螺纹板安装 (Ø30×60~Ø55×110)



G-P3M - T 3060 WB FS - A10 - B5 - MF

②材质	代码	N	S	FS	③连接螺纹	A10	M10x1.5	④真空端口	B5	M5x0.8	⑤滤网	无记号	无过滤网
	材质	丁晴橡胶	硅橡胶	氟橡胶		A14	M14x1.5		B01	Rc1/8	MF	带过滤网	

订货范例: G-P3M-T3060WBFS-A10-B5
G-P3M-T3060WBFS-A10-B5-MF

型号						参数																
代码	①盘径	类型	②吸盘材质	③连接螺纹	④真空端口	⑤滤网	A	B	B*	C	D	D*	E	F	G	H	J	K	L	st*	连接件最小孔径	
G-P3M-T	3060	WB	N S FS	A10	B5	无记号 MF	30	31.9	32.6	60	61.9	62.5	M10x1.5	15		M5x0.8	5	17	6	7.5	Ø4.2	
													M14x1.5	17	22	Rc1/8	6.2	22	8			Ø5
													G1/4	13		Rc1/8	6.2	17	5			
	4080			A10	B5		40	42.3	44.8	80	82.3	83.8	M10x1.5	15		M5x0.8	5	17	6	9.5	Ø4.2	
													M14x1.5	17	24.7	Rc1/8	6.2	22	8			Ø5
													G1/4	13		Rc1/8	6.2	17	5			
	55110			A10	B5		55	57.7	63.3	110	112.7	115.5	M10x1.5	15		M5x0.8	5	17	6	12.5	Ø4.2	
													M14x1.5	17	30.5	Rc1/8	6.2	22	8			Ø5
													G1/4	13		Rc1/8	6.2	17	5			

B、D*：吸盘吸附时的最大直径。st：行程为设定真空压力，-90kPa 时的参考值

G-P3

低矮型

薄型

耐磨型

防滑型

碗型

碗状风琴型

椭圆状扁平型

椭圆状风琴型

安装配件

风琴型

重载带沟型

G-P3

◎ 缓冲式组件 - 椭圆状防滑风琴型 (G-P3M-WB) 顶部真空端口

外形尺寸图及产品选型:

外螺纹安装 (Ø16×50~Ø50×100)

G-P3M - T 3060 WB FS KB 50 - MF

① ② ③ ④ ⑤

② 材质

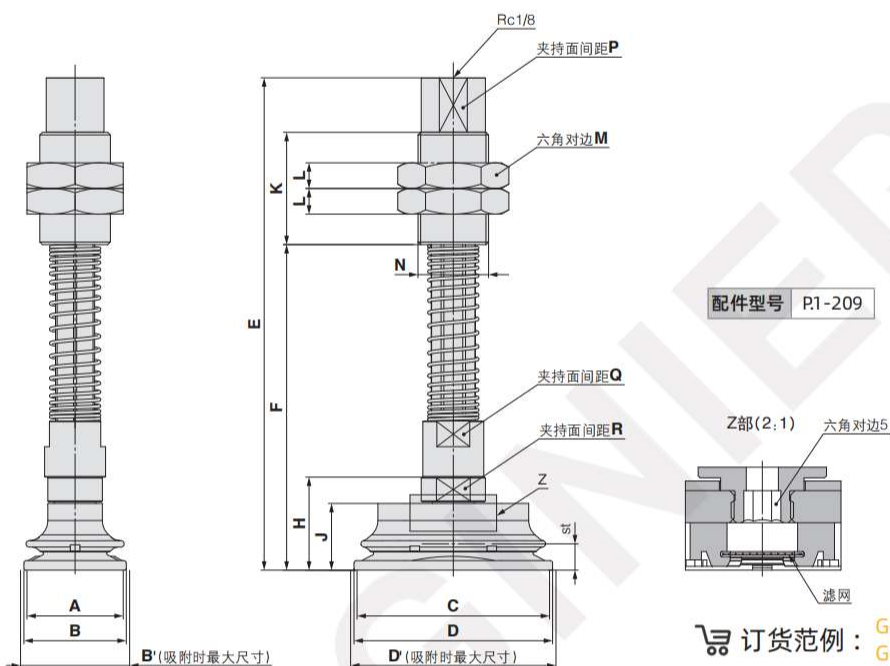
代码	N	S	FS
材质	丁晴橡胶	硅橡胶	氟橡胶

③ 回转方式

KB	防回转, 带衬套
----	----------

⑤ 滤网

无记号	无过滤网
MF	带过滤网



订货范例: G-P3M-T3060WBFS-A10
G-P3M-T3060WBFS-A10-MF

型号							参数																								
代码	① 盘径	类型	② 吸盘材质	③ 回转方式	④ 行程	⑤ 滤网	A	B	B*	C	D	D*	E	F	H	J	K	L	M	N	P	Q	R	st*	最小孔径						
G-P3M-T	3060	WB	N S FS	KB	10	无记号 MF	30	31.9	32.6	60	61.9	62.5	128.5	76.5	29	20.8	35	30	M22×1.5	18	16	17	7.5	Ø3							
					30								153.5	101.5																	
					50								173.5	121.5																	
	10				161.7								91.7	8												32	M26×1.5	21	24	24	12.5
	30				186.7								116.7																		
	50				206.7								136.7																		
	55110					10		55	57.7	63.3	110	112.7	115.5	167.5	97.5	39.5	29.5	50	32	M26×1.5	21	24	24	12.5							
						30								192.5	122.5																
						50								212.5	142.5																

*B'、D': 吸盘吸附时的最大直径。st: 行程为设定真空压力, -90kPa 时的参考值

◎ 配件型号

缓冲式顶部真空端口 /G-P3M-T:

G-P3M-T ① WB □ KB ② - □

T: 顶部真空端口 ① 吸盘尺寸 □ 吸盘材质 KB 缓冲行程 ② 滤网

组成零部件

安装螺母

① 缓冲器组件
(顶部真空端口)
(带安装螺母)

② 带连接件的吸盘

		记号	① 吸盘直径		
			3060	4080	55110
① 缓冲式组件 (带安装螺母)	② 行程	10	G-P3EB-T1KB10	G-P3EB-T2KB10	
		30	G-P3EB-T1KB30	G-P3EB-T2KB30	
		50	G-P3EB-T1KB50	G-P3EB-T2KB50	
② 带连接件的吸盘	M10×1	G-P3M-T3060WBFS-A10- □		-	
	M16×1.5	-		G-P3M-T (4080/55110) WBFS-A16- □	

【缓冲式组件型号示例】

产品型号: G-P3M-T4080WB □ KB 10
 缓冲式组件: G-P3EB-T2 KB 10
 ② 缓冲行程

- G-P3
- 低矮型
- 薄型
- 耐磨型
- 防滑型
- 碗型
- 碗状风琴型
- 椭圆状扁平型
- 椭圆状风琴型
- 安装配件
- 风琴型
- 重载带沟型